



Denumirea produsului	Comutatoare cu came rotative		
Denumirea tipului de produs	7GN32		
Caracteristici generale			
Diagrama de comutare	91 - Comutator ON/OFF 2 poli		
Nr de elemente	1		
Forma de montare	U65 - Versiune cu montare frontală cu mâner de blocare galben/roșu în 0 și capace pentru terminale		
Caracteristicile contactului			
Tensiunea nominală de izolație U_i	Tensiune nominală de izolație U_i IEC/EN	V	690
	Tensiune nominală de izolație U_i UL/CSA	V	600
Tensiune nominală de rezistență la impuls U_{imp}		kV	6
Curent termic convențional de aer liber I_{th}	IEC/EN	A	32
	UL/CSA	A	40
Tensiune nominală de funcționare		V	480
Tensiune nominală de impuls operațională		kV	4
Dimensiunea maximă a siguranței pentru protecția la scurtcircuit I_n (gG)	10kA	A	32
	15kA	A	32
	25kA	A	32
	50kA	A	32
Curent de scurtă durată nominal I_{cw}	1s	kA	800
Conductivitate			10/5 mA/V
Curentul de funcționare la IEC/EN			
AC1/AC21A		A	32
AC15	110V	A	25
	220/230V	A	20
	380/400V	A	10
	660/690V	A	2
Putere nominală de funcționare în AC			
AC-3 trifazat	220/230V	kW	7.5
	380/440V	kW	11
	500/690V	kW	11
AC-3 monofazat			

	110V	kW	2.2
	220/230V	kW	4
	380/440V	kW	6.5
<hr/>			
AC23A trifazat			
	220/230V	kW	8
	380/440V	kW	15
	500/690V	kW	18.5
<hr/>			
AC23A monofazat			
	110V	kW	2.2
	220/230V	kW	4
	380/440V	kW	7.5
<hr/>			
Curentul nominal de funcționare în DC			
DC21A			
	48V	A	32
	60V	A	32
	110V	A	6
	220V	A	0.9
<hr/>			
DC23A (poli în serie)			
	24V	A	32 (1)
	48V	A	32 (2)
	60V	A	32 (3)
	110V	A	15 (3)
	220V	A	12 (4)
<hr/>			
DC13			
	24V	A	32
	48V	A	25
	60V	A	16
	110V	A	3
	220V	A	0.5
<hr/>			
Disiparea puterii		W	1.5
<hr/>			
Caracteristici mecanice			
Terminale Borne șurub			M4
Cuplu de strângere pentru terminale max		Nm	1.2
<hr/>			
Dimensiunea conductorului			
AWG - Cablu rigid			
	min	AWG	16
	max	AWG	8
<hr/>			
AWG - Cablu flexibil			
	min	AWG	16
	max	AWG	10
<hr/>			
Dimensiunea conductorului (IEC) - Cablu flexibil			
	min	mm ²	1.5
	max	mm ²	4
<hr/>			
Dimensiunea conductorului (IEC) - Cablu rigid			
	min	mm ²	1.5
	max	mm ²	6
<hr/>			
Durata de viața mecanică		cycles	5x10 ⁶
<hr/>			
Date tehnice UL			
Puterea motorului pentru control direct on-line pentru motor trifazat			
	120V	HP	5
	240V	HP	10
	480V	HP	15
	600V	HP	15

pentru motor monofazat

120V	HP	2
240V	HP	5

Condiții ambientale

Temperatura

Temperatura de Operare

min	°C	-25
max	°C	+55

Temperatura de depozitare

min	°C	-40
max	°C	+70

Rezistență și protecție

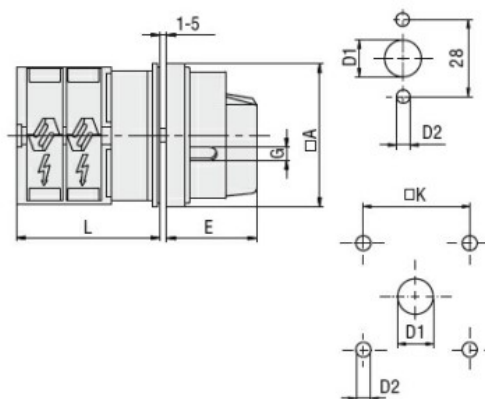
Grad IP frontal

IP40

Grad IP terminale

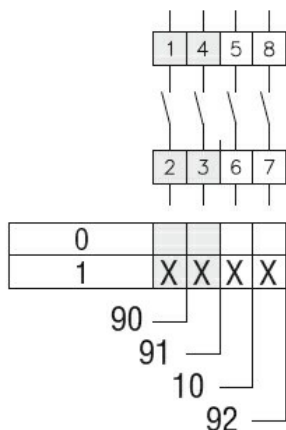
IP00

Dimensiuni



Series	Dimensions						L			
	□A	D1	D2	E	G	□K	1	2	3...12	
7GN12	65	12	5	34.2	5	36	36.1	45.8	55.5	142.8
7GN20	65	12	5	34.2	5	36	36.1	45.8	55.5	142.8
7GN25	65	12	5	34.2	5	36	40.5	54.1	67.7	190.1
7GN32	65	14	5	38	6	48	46.5	61.6	76.7	212.6
7GN40	65	14	5	38	6	48	46.5	61.6	76.7	212.6
7GN63	65	14	5	38	6	48	50.3	68.4	86.5	249.4
7GN125	90	16	6	49	7	68	67.3	96.4	125.5	394.9

Diagrame de cablare



Certificari si conformitate

Conformitate

- CSA C22.2 n° 14
- IEC/EN/BS 60947-1
- IEC/EN/BS 60947-3
- IEC/EN/BS 60947-5-1
- UL60947-4-1

Certificate

- cCSAus
- EAC
- UL

Clasificare ETIM

ETIM 8.0

EC001029 -
Selector complet