



Denumirea produsului	Comutatoare cu came rotative		
Denumirea tipului de produs	7GN32		
<b>Caracteristici generale</b>			
Diagrama de comutare	12 - Starter motor stea-triunghi		
Nr de elemente	4		
Forma de montare	U - Versiune cu montare frontală cu mâner negru		
<b>Caracteristicile contactului</b>			
Tensiunea nominală de izolație Ui	Tensiune nominală de izolație Ui IEC/EN	V	690
	Tensiune nominală de izolație Ui UL/CSA	V	600
Tensiune nominală de rezistență la impuls Uimp		kV	6
Curent termic convențional de aer liber Ith	IEC/EN	A	32
	UL/CSA	A	40
Tensiune nominală de funcționare		V	480
Tensiune nominală de impuls operațională		kV	4
Dimensiunea maximă a siguranței pentru protecția la scurtcircuit In (gG)	10kA	A	32
	15kA	A	32
	25kA	A	32
	50kA	A	32
Curent de scurtă durată nominal Icw	1s	kA	800
Conductivitate			10/5 mA/V
Curentul de funcționare Ie IEC/EN			
AC1/AC21A		A	32
AC15	110V	A	25
	220/230V	A	20
	380/400V	A	10
	660/690V	A	2
Putere nominală de funcționare în AC			
AC-3 trifazat	220/230V	kW	7.5
	380/440V	kW	11
	500/690V	kW	11
AC-3 monofazat	110V	kW	2.2
	220/230V	kW	4
	380/440V	kW	6.5
AC23A trifazat			

	220/230V	kW	8
	380/440V	kW	15
	500/690V	kW	18.5
<hr/>			
AC23A monofazat	110V	kW	2.2
	220/230V	kW	4
	380/440V	kW	7.5
<hr/>			
Curentul nominal de funcționare în DC			
DC21A			
	48V	A	32
	60V	A	32
	110V	A	6
	220V	A	0.9
<hr/>			
DC23A (poli în serie)			
	24V	A	32 (1)
	48V	A	32 (2)
	60V	A	32 (3)
	110V	A	15 (3)
	220V	A	12 (4)
<hr/>			
DC13			
	24V	A	32
	48V	A	25
	60V	A	16
	110V	A	3
	220V	A	0.5
<hr/>			
Disiparea puterii		W	1.5
<hr/>			
<b>Caracteristici mecanice</b>			
Terminale Borne șurub			M4
Cuplu de strângere pentru terminale max		Nm	1.2
<hr/>			
Dimensiunea conductorului			
AWG - Cablu rigid			
	min	AWG	16
	max	AWG	8
<hr/>			
AWG - Cablu flexibil			
	min	AWG	16
	max	AWG	10
<hr/>			
Dimensiunea conductorului (IEC) - Cablu flexibil			
	min	mm <sup>2</sup>	1.5
	max	mm <sup>2</sup>	4
<hr/>			
Dimensiunea conductorului (IEC) - Cablu rigid			
	min	mm <sup>2</sup>	1.5
	max	mm <sup>2</sup>	6
<hr/>			
Durata de viata mecanica		cycles	5x10 <sup>6</sup>
<hr/>			
<b>Date tehnice UL</b>			
Puterea motorului pentru control direct on-line pentru motor trifazat			
	120V	HP	5
	240V	HP	10
	480V	HP	15
	600V	HP	15
<hr/>			
pentru motor monofazat			
	120V	HP	2
	240V	HP	5

**Conditii ambientale**

Temperatura

Temperatura de Operare

min	°C	-25
max	°C	+55

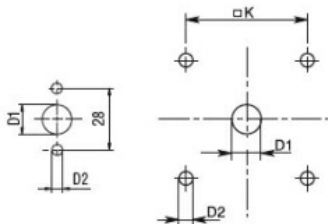
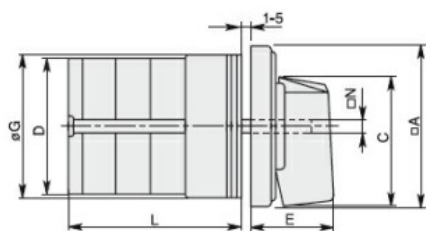
Temperatura de depozitare

min	°C	-40
max	°C	+70

Rezistență și protecție

Grad IP frontal	IP40
Grad IP terminale	IP00

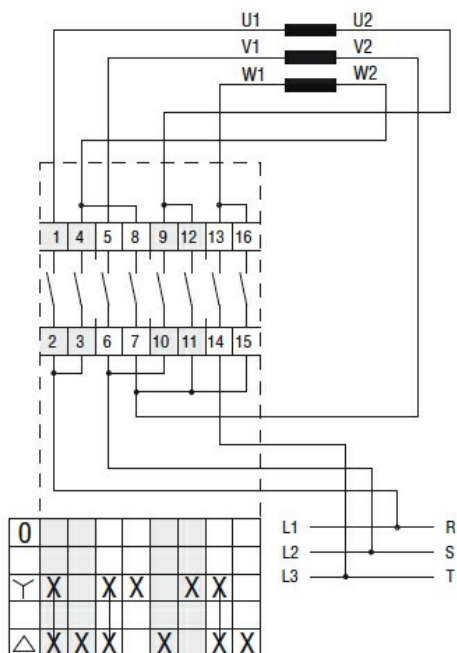
Dimensiuni



Standard drillings for 7GN125.  
Drillings on request for 4 screws fixing  
(4V version).

Series	Dimensions									L Number of elements											
	□A	C	∅D	∅D1	∅D2	E	∅G	□K	□N	1	2	3	4	5	6	7	8	9	10	11	12
7GN12	48	39.5	39	12	5	26.5	38	36	6	36.1	45.8	55.5	65.2	74.9	84.6	94.3	104	113.7	123.4	133.1	142.8
7GN20	48	39.5	39	12	5	26.5	38	36	6	36.1	45.8	55.5	65.2	74.9	84.6	94.3	104	113.7	123.4	133.1	142.8
7GN25	48	39.5	43	12	5	26.5	38	36	6	40.5	54.1	67.7	81.3	94.9	108.5	122.1	135.7	147.3	162.9	176.5	190.1
7GN32	65	53	58	14	5	34.5	58.5	48	7	46.5	61.6	76.7	91.8	106.9	122	137.1	152.2	167.3	182.4	197.5	212.6
7GN40	65	53	58	14	5	34.5	58.5	48	7	46.5	61.6	76.7	91.8	106.9	122	137.1	152.2	167.3	182.4	197.5	212.6
7GN63	65	53	62	14	5	34.5	58.5	48	7	50.3	68.4	86.5	104.6	122.7	140.8	158.9	177	195.1	213.2	231.3	249.4
7GN125	90	70.5	86	16	6	41.5	84	68	9	67.3	96.4	125.5	154.6	183.7	220.3	249.4	278.5	307.6	336.7	365.8	394.9

Diagrame de cablare



Certificari si conformitate

Conformitate

CSA C22.2 n° 14

---

IEC/EN/BS 60947-1

---

IEC/EN/BS 60947-3

---

IEC/EN/BS 60947-5-1

---

UL60947-4-1

---

Certificate

cCSAus

---

EAC

---

UL

---

Clasificare ETIM

ETIM 8.0

EC001105 -  
comutator