

Denumirea produsului				Comutatoare cu came rotative
Denumirea tipului de produs				7GN32
<b>Caracteristici generale</b>				
Diagrama de comutare				12 - Starter motor stea-triunghi
Nr de elemente				4
Forma de montare				P - Carcasă din plastic cu mâner negru
<b>Caracteristicile contactului</b>				
Tensiunea nominală de izolație Ui	Tensiune nominală de izolație Ui IEC/EN	V	690	
	Tensiune nominală de izolație Ui UL/CSA	V	600	
Tensiune nominală de rezistență la impuls Uimp		kV	6	
Curent termic convențional de aer liber Ith	IEC/EN	A	32	
	UL/CSA	A	40	
Tensiune nominală de funcționare		V	480	
Tensiune nominală de impuls operațională		kV	4	
Dimensiunea maximă a siguranței pentru protecția la scurtcircuit In (gG)	10kA	A	32	
	15kA	A	32	
	25kA	A	32	
	50kA	A	32	
Curent de scurtă durată nominal Icw	1s	kA	800	
Conductivitate				10/5 mA/V
Curentul de funcționare le IEC/EN				
AC1/AC21A		A	32	
AC15	110V	A	25	
	220/230V	A	20	
	380/400V	A	10	
	660/690V	A	2	
Putere nominală de funcționare în AC				
AC-3 trifazat	220/230V	kW	7.5	
	380/440V	kW	11	
	500/690V	kW	11	
AC-3 monofazat	110V	kW	2.2	
	220/230V	kW	4	
	380/440V	kW	6.5	
AC23A trifazat	220/230V	kW	8	
	380/440V	kW	15	
	500/690V	kW	18.5	
AC23A monofazat	110V	kW	2.2	
	220/230V	kW	4	
	380/440V	kW	7.5	

## Curentul nominal de funcționare în DC

## DC21A

48V	A	32
60V	A	32
110V	A	6
220V	A	0.9

## DC23A (poli în serie)

24V	A	32 (1)
48V	A	32 (2)
60V	A	32 (3)
110V	A	15 (3)
220V	A	12 (4)

## DC13

24V	A	32
48V	A	25
60V	A	16
110V	A	3
220V	A	0.5

## Disiparea puterii

W 1.5

**Caracteristici mecanice**

## Terminale Borne șurub

M4

## Cuplu de strângere pentru terminale max

Nm 1.2

## Dimensiunea conductorului

## AWG - Cablu rigid

min	AWG	16
max	AWG	8

## AWG - Cablu flexibil

min	AWG	16
max	AWG	10

## Dimensiunea conductorului (IEC) - Cablu flexibil

min	mm <sup>2</sup>	1.5
max	mm <sup>2</sup>	4

## Dimensiunea conductorului (IEC) - Cablu rigid

min	mm <sup>2</sup>	1.5
max	mm <sup>2</sup>	6

## Durata de viața mecanică

 cycles 5x10<sup>6</sup>
**Date tehnice UL**

## Puterea motorului pentru control direct on-line

## pentru motor trifazat

120V	HP	5
240V	HP	10
480V	HP	15
600V	HP	15

## pentru motor monofazat

120V	HP	2
240V	HP	5

**Condiții ambientale**

## Temperatura

## Temperatura de Operare

min	°C	-25
max	°C	+55

## Temperatura de depozitare

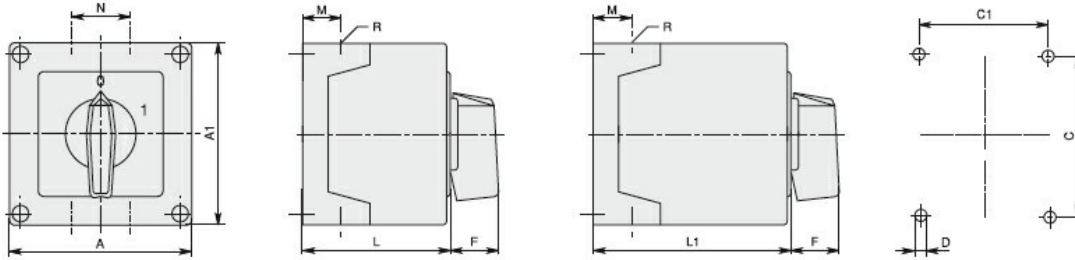
min	°C	-40
max	°C	+70

**Rezistență și protecție**

Grad IP frontal IP65

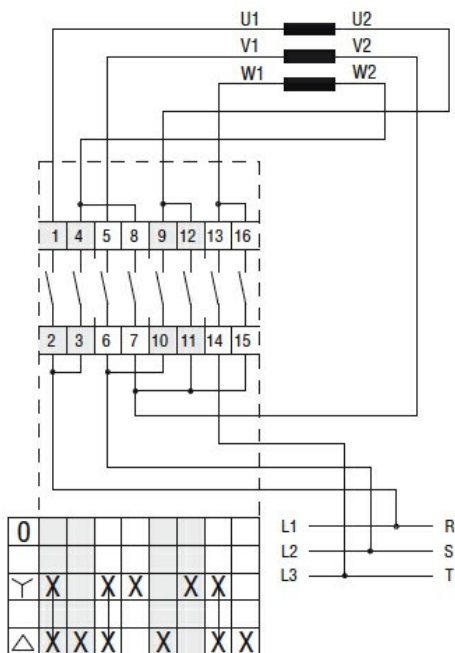
Grad IP terminale IP00

**Dimensiuni**



Series	Enclosure size	Number of elements		Dimensions										Cable entry	Protection degree
		L	L1	A	A1	C	C1	D	F	M	N	L	L1		
7GN12	75x75	1-2	3-4	75	75	50	64	4.5	19	14	28	57.5	79.8	4xPG13.5	IP65
7GN20		1-2	3-4												
7GN25		1	2-3												
7GN12	90x90	1-3	4-6	90	90	79	63	4.5	25	19	30	71.3	98.3	4xPG16	IP65
7GN20		1-3	4-6												
7GN25		1-2	3-4												
7GN32		1-2	3-4												
7GN40		1	2-3												
7GN12	110x110	1-4	5-8	110	110	98.4	83	4.5	32	21	39.5	85.5	119.5	4xPG21	IP65
7GN20		1-4	5-8												
7GN25		1-3	4-5												
7GN32		1-3	4-5												
7GN40		1-2	3-5												
7GN63		1-2	3-4												
7GN32	125x175	1-3	4-5	125	175	146	112	5.5	32	21	68	84.3	118.3	4xPG21 2xPG11	IP65
7GN40		1-2	3-4												
7GN63		1-2	3-4												
7GN125		1	2												
7GN32	180x254	1-5	6-8	180	254	120	190	5.5	32	35	76	121	175	4xPG29 2xPG11	IP65
7GN40		1-4	5-7												
7GN63		1-3	4-6												
7GN125		1-2	3-4												

**Diagrame de cablare**



**Certificari si conformitate**

Conformitate

IEC/EN/BS 60947-1

IEC/EN/BS 60947-3

IEC/EN/BS 60947-5-1

Certificate

EAC

Clasificare ETIM

ETIM 8.0

EC001029 -  
Selector complet