

Denumirea produsului				Comutatoare cu came rotative
Denumirea tipului de produs				7GN32
<b>Caracteristici generale</b>				
Diagrama de comutare				07 - Comutator ON/OFF 3 poli
Nr de elemente				2
Forma de montare				U65 - Versiune cu montare frontală cu mâner de blocare galben/roșu în 0 și capace pentru terminale
<b>Caracteristicile contactului</b>				
Tensiunea nominală de izolație Ui	Tensiune nominală de izolație Ui IEC/EN	V	690	
	Tensiune nominală de izolație Ui UL/CSA	V	600	
Tensiune nominală de rezistență la impuls Uimp		kV	6	
Curent termic convențional de aer liber Ith	IEC/EN	A	32	
	UL/CSA	A	40	
Tensiune nominală de funcționare		V	480	
Tensiune nominală de impuls operațională		kV	4	
Dimensiunea maximă a siguranței pentru protecția la scurtcircuit In (gG)	10kA	A	32	
	15kA	A	32	
	25kA	A	32	
	50kA	A	32	
Curent de scurtă durată nominal Icw	1s	kA	800	
Conductivitate			10/5 mA/V	
Curentul de funcționare la IEC/EN				
AC1/AC21A		A	32	
AC15	110V	A	25	
	220/230V	A	20	
	380/400V	A	10	
	660/690V	A	2	
Putere nominală de funcționare în AC				
AC-3 trifazat	220/230V	kW	7.5	
	380/440V	kW	11	
	500/690V	kW	11	
AC-3 monofazat	110V	kW	2.2	
	220/230V	kW	4	
	380/440V	kW	6.5	
AC23A trifazat	220/230V	kW	8	
	380/440V	kW	15	
	500/690V	kW	18.5	
AC23A monofazat				

	110V	kW	2.2
	220/230V	kW	4
	380/440V	kW	7.5
<b>Curentul nominal de funcționare în DC</b>			
<b>DC21A</b>			
	48V	A	32
	60V	A	32
	110V	A	6
	220V	A	0.9
<b>DC23A (poli în serie)</b>			
	24V	A	32 (1)
	48V	A	32 (2)
	60V	A	32 (3)
	110V	A	15 (3)
	220V	A	12 (4)
<b>DC13</b>			
	24V	A	32
	48V	A	25
	60V	A	16
	110V	A	3
	220V	A	0.5
<b>Disiparea puterii</b>		W	1.5
<b>Caracteristici mecanice</b>			
<b>Terminale Borne șurub</b>			M4
<b>Cuplu de strângere pentru terminale max</b>			Nm 1.2
<b>Dimensiunea conductorului</b>			
<b>AWG - Cablu rigid</b>			
	min	AWG	16
	max	AWG	8
<b>AWG - Cablu flexibil</b>			
	min	AWG	16
	max	AWG	10
<b>Dimensiunea conductorului (IEC) - Cablu flexibil</b>			
	min	mm <sup>2</sup>	1.5
	max	mm <sup>2</sup>	4
<b>Dimensiunea conductorului (IEC) - Cablu rigid</b>			
	min	mm <sup>2</sup>	1.5
	max	mm <sup>2</sup>	6
<b>Durata de viața mecanică</b>			cycles 5x10 <sup>6</sup>
<b>Date tehnice UL</b>			
<b>Puterea motorului pentru control direct on-line</b>			
<b>pentru motor trifazat</b>			
	120V	HP	5
	240V	HP	10
	480V	HP	15
	600V	HP	15
<b>pentru motor monofazat</b>			
	120V	HP	2
	240V	HP	5
<b>Condiții ambientale</b>			
<b>Temperatura</b>			
<b>Temperatura de Operare</b>			
	min	°C	-25
	max	°C	+55

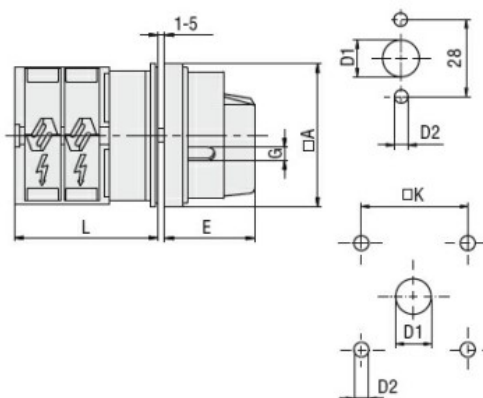
Temperatura de depozitare

min °C -40  
max °C +70

**Rezistență și protecție**

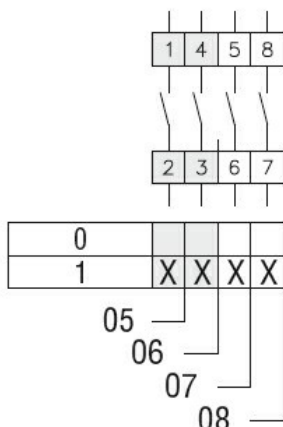
Grad IP frontal IP40  
Grad IP terminale IP00

**Dimensiuni**



Series	Dimensions						L			
	□A	D1	D2	E	G	□K	1	2	3...12	
7GN12	65	12	5	34.2	5	36	36.1	45.8	55.5	142.8
7GN20	65	12	5	34.2	5	36	36.1	45.8	55.5	142.8
7GN25	65	12	5	34.2	5	36	40.5	54.1	67.7	190.1
7GN32	65	14	5	38	6	48	46.5	61.6	76.7	212.6
7GN40	65	14	5	38	6	48	46.5	61.6	76.7	212.6
7GN63	65	14	5	38	6	48	50.3	68.4	86.5	249.4
7GN125	90	16	6	49	7	68	67.3	96.4	125.5	394.9

**Diagrame de cablare**



**Certificari si conformitate**

Conformitate

CSA C22.2 n° 14  
IEC/EN/BS 60947-1  
IEC/EN/BS 60947-3  
IEC/EN/BS 60947-5-1  
UL60947-4-1

Certificate

cCSAus  
EAC  
UL

**Clasificare ETIM**

ETIM 8.0

EC001029 -  
Selector complet