

Denumirea produsului	Comutatoare cu came rotative		
Denumirea tipului de produs	7GN32		
<b>Caracteristici generale</b>			
Diagrama de comutare	05 - Comutator ON/OFF 1 pol		
Nr de elemente	1		
Forma de montare	U25 - executie pentru montaj frontal cu maner incuiabil galben/rosu in 0 si capace terminale		
<b>Caracteristicile contactului</b>			
Tensiunea nominală de izolație Ui	Tensiune nominală de izolație Ui IEC/EN	V	690
	Tensiune nominală de izolație Ui UL/CSA	V	600
Tensiune nominală de rezistență la impuls Uimp		kV	6
Curent termic convențional de aer liber Ith	IEC/EN	A	32
	UL/CSA	A	40
Tensiune nominală de funcționare		V	480
Tensiune nominală de impuls operațională		kV	4
Dimensiunea maximă a siguranței pentru protecția la scurtcircuit In (gG)	10kA	A	32
	15kA	A	32
	25kA	A	32
	50kA	A	32
Curent de scurtă durată nominal Icw	1s	kA	800
Conductivitate			10/5 mA/V
Curentul de funcționare la IEC/EN			
AC1/AC21A		A	32
AC15	110V	A	25
	220/230V	A	20
	380/400V	A	10
	660/690V	A	2
Putere nominală de funcționare în AC			
AC-3 trifazat	220/230V	kW	7.5
	380/440V	kW	11
	500/690V	kW	11
AC-3 monofazat	110V	kW	2.2
	220/230V	kW	4
	380/440V	kW	6.5
AC23A trifazat	220/230V	kW	8
	380/440V	kW	15
	500/690V	kW	18.5
AC23A monofazat			

	110V	kW	2.2
	220/230V	kW	4
	380/440V	kW	7.5
<b>Curentul nominal de funcționare în DC</b>			
<b>DC21A</b>			
	48V	A	32
	60V	A	32
	110V	A	6
	220V	A	0.9
<b>DC23A (poli în serie)</b>			
	24V	A	32 (1)
	48V	A	32 (2)
	60V	A	32 (3)
	110V	A	15 (3)
	220V	A	12 (4)
<b>DC13</b>			
	24V	A	32
	48V	A	25
	60V	A	16
	110V	A	3
	220V	A	0.5
<b>Disiparea puterii</b>		W	1.5
<b>Caracteristici mecanice</b>			
<b>Terminale Borne șurub</b>			M4
<b>Cuplu de strângere pentru terminale max</b>			Nm 1.2
<b>Dimensiunea conductorului</b>			
<b>AWG - Cablu rigid</b>			
	min	AWG	16
	max	AWG	8
<b>AWG - Cablu flexibil</b>			
	min	AWG	16
	max	AWG	10
<b>Dimensiunea conductorului (IEC) - Cablu flexibil</b>			
	min	mm <sup>2</sup>	1.5
	max	mm <sup>2</sup>	4
<b>Dimensiunea conductorului (IEC) - Cablu rigid</b>			
	min	mm <sup>2</sup>	1.5
	max	mm <sup>2</sup>	6
<b>Durata de viața mecanică</b>			cycles 5x10 <sup>6</sup>
<b>Date tehnice UL</b>			
<b>Puterea motorului pentru control direct on-line</b>			
<b>pentru motor trifazat</b>			
	120V	HP	5
	240V	HP	10
	480V	HP	15
	600V	HP	15
<b>pentru motor monofazat</b>			
	120V	HP	2
	240V	HP	5
<b>Condiții ambientale</b>			
<b>Temperatura</b>			
<b>Temperatura de Operare</b>			
	min	°C	-25
	max	°C	+55

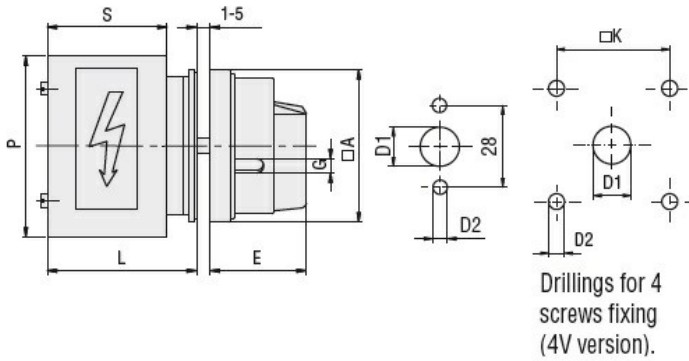
Temperatura de depozitare

min °C -40  
max °C +70

**Rezistență și protecție**

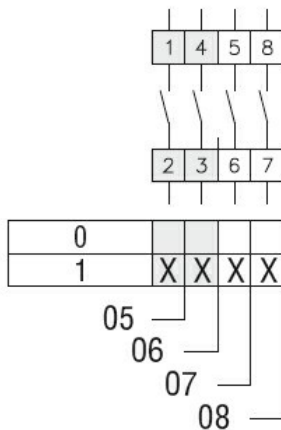
Grad IP frontal	IP40
Grad IP terminale	IP00

**Dimensiuni**



Series	Dimensions								
	□A	D1	D2	E	G	□K	S	P	L
7GN12	65	12	5	34.2	5	36	43	64	54.3
7GN20	65	12	5	34.2	5	36	43	64	54.3
7GN25	65	12	5	34.2	5	36	51	68	62.6
7GN32	65	14	5	38	6	48	55	77	71.7
7GN40	65	14	5	38	6	48	55	77	71.7

**Diagrame de cablare**



**Certificari si conformitate**

Conformitate

CSA C22.2 n° 14  
IEC/EN/BS 60947-1  
IEC/EN/BS 60947-3  
IEC/EN/BS 60947-5-1  
UL60947-4-1

Certificate

cCSAus  
EAC  
UL

**Clasificare ETIM**

ETIM 8.0

EC001029 -  
Selector complet