



Denumirea produsului	Comutatoare cu came rotative		
Denumirea tipului de produs	7GN25		
Caracteristici generale			
Diagrama de comutare	91 - Comutator ON/OFF 2 poli		
Nr de elemente	1		
Forma de montare	O48 - Capac de service modular pentru montare pe sina DIN de 35 mm cu maner negru		
Caracteristicile contactului			
Tensiunea nominală de izolație Ui	Tensiune nominală de izolație Ui IEC/EN	V	690
	Tensiune nominală de izolație Ui UL/CSA	V	600
Tensiune nominală de rezistență la impuls Uimp		kV	6
Curent termic convențional de aer liber Ith	IEC/EN	A	25
	UL/CSA	A	30
Tensiune nominală de funcționare		V	480
Tensiune nominală de impuls operațională		kV	4
Dimensiunea maximă a siguranței pentru protecția la scurtcircuit In (gG)	10kA	A	25
	15kA	A	25
	25kA	A	25
Curent de scurtă durată nominal Icw	1s	kA	400
Conductivitate			10/5 mA/V
Curentul de funcționare la IEC/EN			
AC1/AC21A		A	25
AC15	110V	A	16
	220/230V	A	12
	380/400V	A	8
	660/690V	A	2
Putere nominală de funcționare în AC			
AC-3 trifazat	220/230V	kW	5.5
	380/440V	kW	7.5
	500/690V	kW	7.5
AC-3 monofazat	110V	kW	1.5
	220/230V	kW	3

	380/440V	kW	5.5
AC23A trifazat	220/230V	kW	6.5
	380/440V	kW	11
	500/690V	kW	11
AC23A monofazat	110V	kW	1.5
	220/230V	kW	3.7
	380/440V	kW	5.5
Curentul nominal de funcționare în DC			
DC21A	48V	A	25
	60V	A	25
	110V	A	4
	220V	A	0.7
DC23A (poli în serie)	24V	A	25 (1)
	48V	A	25 (2)
	60V	A	25 (3)
	110V	A	12 (3)
	220V	A	10 (4)
DC13	24V	A	25
	48V	A	20
	60V	A	16
	110V	A	1.5
	220V	A	0.4
Disiparea puterii		W	1.1
Caracteristici mecanice			
Terminale Borne șurub			M3.5
Cuplu de strângere pentru terminale max		Nm	0.8
Dimensiunea conductorului			
AWG - Cablu rigid	min	AWG	20
	max	AWG	10
AWG - Cablu flexibil	min	AWG	20
	max	AWG	12
Dimensiunea conductorului (IEC) - Cablu flexibil	min	mm ²	0.5
	max	mm ²	4
Dimensiunea conductorului (IEC) - Cablu rigid	min	mm ²	0.5
	max	mm ²	4
Durata de viata mecanica		cycles	5x10 ⁶
Date tehnice UL			
Puterea motorului pentru control direct on-line pentru motor trifazat	120V	HP	3
	240V	HP	5
	480V	HP	10
	600V	HP	15
pentru motor monofazat	120V	HP	1.5

240V HP 3

Conditii ambientale

Temperatura

Temperatura de Operare

min °C -25
max °C +55

Temperatura de depozitare

min °C -40
max °C +70

Rezistență și protecție

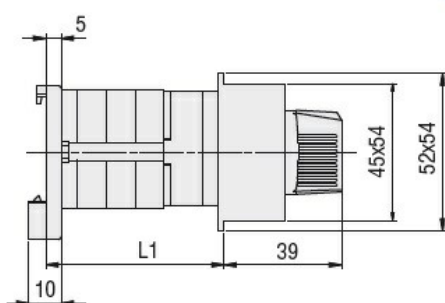
Grad IP frontal

IP40

Grad IP terminale

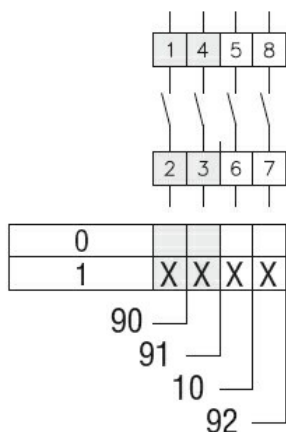
IP00

Dimensiuni



Series	L1		
	1	2	3
7GN12	38.1	47.8	57.5
7GN20	38.1	47.8	57.5
7GN25	42.5	56.1	69.7

Diagrame de cablare



Certificari si conformitate

Conformitate

- CSA C22.2 n° 14
- IEC/EN/BS 60947-1
- IEC/EN/BS 60947-3
- IEC/EN/BS 60947-5-1
- UL60947-4-1

Certificate

cCSAus

EAC

UL

Clasificare ETIM

ETIM 8.0

EC001029 -
Selector complet