

|  |   |    |           |  |
|--|---|----|-----------|--|
| Denumirea produsului   |   |    |           | Comutatoare cu came rotative   |
| Denumirea tipului de produs  |   |    |           | 7GN25  |
| <b>Caracteristici generale</b>   |   |    |           |  |
| Diagrama de comutare   |   |    |           | 26 - Comutator inversor motor trifazat cu revenire cu arc  |
| Nr de elemente   |   |    |           | 3  |
| Forma de montare   |   |    |           | U65 - Versiune cu montare frontală cu mâner de blocare galben/roșu în 0 și capace pentru terminale |
| <b>Caracteristicile contactului</b>                                      |   |    |           |  |
| Tensiunea nominală de izolație Ui  | Tensiune nominală de izolație Ui IEC/EN | V  | 690       |  |
|  | Tensiune nominală de izolație Ui UL/CSA | V  | 600       |  |
| Tensiune nominală de rezistență la impuls Uimp                           |   | kV | 6         |  |
| Curent termic convențional de aer liber Ith                              | IEC/EN                                  | A  | 25        |  |
|  | UL/CSA                                  | A  | 30        |  |
| Tensiune nominală de funcționare   |   | V  | 480       |  |
| Tensiune nominală de impuls operațională                                 |   | kV | 4         |  |
| Dimensiunea maximă a siguranței pentru protecția la scurtcircuit In (gG) | 10kA                                    | A  | 25        |  |
|  | 15kA                                    | A  | 25        |  |
|  | 25kA                                    | A  | 25        |  |
| Curent de scurtă durată nominal Icw                                      | 1s                                      | kA | 400       |  |
| Conductivitate   |   |    | 10/5 mA/V |  |
| Curentul de funcționare Ie IEC/EN  |   |    |           |  |
| AC1/AC21A  |   | A  | 25        |  |
| AC15   | 110V                                    | A  | 16        |  |
|  | 220/230V                                | A  | 12        |  |
|  | 380/400V                                | A  | 8         |  |
|  | 660/690V                                | A  | 2         |  |
| Putere nominală de funcționare în AC                                     |   |    |           |  |
| AC-3 trifazat  | 220/230V                                | kW | 5.5       |  |
|  | 380/440V                                | kW | 7.5       |  |
|  | 500/690V                                | kW | 7.5       |  |
| AC-3 monofazat   | 110V                                    | kW | 1.5       |  |
|  | 220/230V                                | kW | 3         |  |
|  | 380/440V                                | kW | 5.5       |  |
| AC23A trifazat   | 220/230V                                | kW | 6.5       |  |
|  | 380/440V                                | kW | 11        |  |
|  | 500/690V                                | kW | 11        |  |

---

**AC23A monofazat**

|          |    |     |
|----------|----|-----|
| 110V     | kW | 1.5 |
| 220/230V | kW | 3.7 |
| 380/440V | kW | 5.5 |

---

**Curentul nominal de funcționare în DC**
**DC21A**

|      |   |     |
|------|---|-----|
| 48V  | A | 25  |
| 60V  | A | 25  |
| 110V | A | 4   |
| 220V | A | 0.7 |

---

**DC23A (poli în serie)**

|      |   |        |
|------|---|--------|
| 24V  | A | 25 (1) |
| 48V  | A | 25 (2) |
| 60V  | A | 25 (3) |
| 110V | A | 12 (3) |
| 220V | A | 10 (4) |

---

**DC13**

|      |   |     |
|------|---|-----|
| 24V  | A | 25  |
| 48V  | A | 20  |
| 60V  | A | 16  |
| 110V | A | 1.5 |
| 220V | A | 0.4 |

---

**Disiparea puterii**

|   |     |
|---|-----|
| W | 1.1 |
|---|-----|

**Caracteristici mecanice**
**Terminale Borne șurub**

|      |
|------|
| M3.5 |
|------|

**Cuplu de strângere pentru terminale max**

|    |     |
|----|-----|
| Nm | 0.8 |
|----|-----|

**Dimensiunea conductorului**
**AWG - Cablu rigid**

|     |     |    |
|-----|-----|----|
| min | AWG | 20 |
| max | AWG | 10 |

---

**AWG - Cablu flexibil**

|     |     |    |
|-----|-----|----|
| min | AWG | 20 |
| max | AWG | 12 |

---

**Dimensiunea conductorului (IEC) - Cablu flexibil**

|     |                 |     |
|-----|-----------------|-----|
| min | mm <sup>2</sup> | 0.5 |
| max | mm <sup>2</sup> | 4   |

---

**Dimensiunea conductorului (IEC) - Cablu rigid**

|     |                 |     |
|-----|-----------------|-----|
| min | mm <sup>2</sup> | 0.5 |
| max | mm <sup>2</sup> | 4   |

---

**Durata de viata mecanica**

|        |                   |
|--------|-------------------|
| cycles | 5x10 <sup>6</sup> |
|--------|-------------------|

**Date tehnice UL**
**Puterea motorului pentru control direct on-line  
pentru motor trifazat**

|      |    |    |
|------|----|----|
| 120V | HP | 3  |
| 240V | HP | 5  |
| 480V | HP | 10 |
| 600V | HP | 15 |

---

**pentru motor monofazat**

|      |    |     |
|------|----|-----|
| 120V | HP | 1.5 |
| 240V | HP | 3   |

**Conditii ambientale**
**Temperatura**
**Temperatura de Operare**

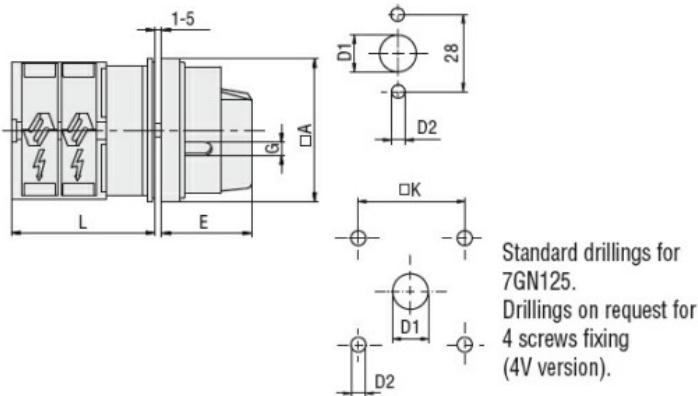
|     |    |     |
|-----|----|-----|
| min | °C | -25 |
|-----|----|-----|

|                           |     |    |     |
|---------------------------|-----|----|-----|
| Temperatura de depozitare | max | °C | +55 |
|                           | min | °C | -40 |
|                           | max | °C | +70 |

**Rezistență și protecție**

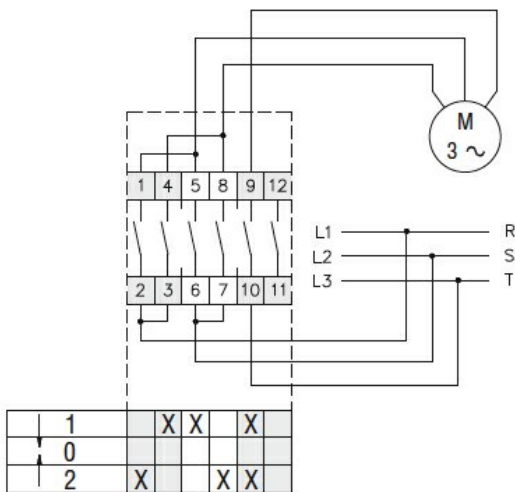
|                   |      |
|-------------------|------|
| Grad IP frontal   | IP40 |
| Grad IP terminale | IP00 |

**Dimensiuni**



| Series | Dimensions |    |    |      |   |    | L    |      |        |       |
|--------|------------|----|----|------|---|----|------|------|--------|-------|
|        | □A         | D1 | D2 | E    | G | □K | 1    | 2    | 3...12 |       |
| 7GN12  | 65         | 12 | 5  | 34.2 | 5 | 36 | 36.1 | 45.8 | 55.5   | 142.8 |
| 7GN20  | 65         | 12 | 5  | 34.2 | 5 | 36 | 36.1 | 45.8 | 55.5   | 142.8 |
| 7GN25  | 65         | 12 | 5  | 34.2 | 5 | 36 | 40.5 | 54.1 | 67.7   | 190.1 |
| 7GN32  | 65         | 14 | 5  | 38   | 6 | 48 | 46.5 | 61.6 | 76.7   | 212.6 |
| 7GN40  | 65         | 14 | 5  | 38   | 6 | 48 | 46.5 | 61.6 | 76.7   | 212.6 |
| 7GN63  | 65         | 14 | 5  | 38   | 6 | 48 | 50.3 | 68.4 | 86.5   | 249.4 |
| 7GN125 | 90         | 16 | 6  | 49   | 7 | 68 | 67.3 | 96.4 | 125.5  | 394.9 |

**Diagrame de cablare**



**Certificari si conformitate**

Conformitate

|                     |
|---------------------|
| CSA C22.2 n° 14     |
| IEC/EN/BS 60947-1   |
| IEC/EN/BS 60947-3   |
| IEC/EN/BS 60947-5-1 |
| UL60947-4-1         |

Certificate

|        |
|--------|
| cCSAus |
| EAC    |
| UL     |

**Clasificare ETIM**

|          |                             |
|----------|-----------------------------|
| ETIM 8.0 | EC001029 - Selector complet |
|----------|-----------------------------|