

Denumirea produsului				Comutatoare cu came rotative
Denumirea tipului de produs				7GN25
<b>Caracteristici generale</b>				
Diagrama de comutare				26 - Comutator inversor motor trifazat cu revenire cu arc
Nr de elemente				3
Forma de montare				U47 - Execuție pentru montare frontală cu mâner negru și fixare prin clic pentru orificiu diam.22mm
<b>Caracteristicile contactului</b>				
Tensiunea nominală de izolație Ui	Tensiune nominală de izolație Ui IEC/EN	V	690	
	Tensiune nominală de izolație Ui UL/CSA	V	600	
Tensiune nominală de rezistență la impuls Uimp		kV	6	
Curent termic convențional de aer liber Ith	IEC/EN	A	25	
	UL/CSA	A	30	
Tensiune nominală de funcționare		V	480	
Tensiune nominală de impuls operațională		kV	4	
Dimensiunea maximă a siguranței pentru protecția la scurtcircuit In (gG)	10kA	A	25	
	15kA	A	25	
	25kA	A	25	
Curent de scurtă durată nominal Icw	1s	kA	400	
Conductivitate			10/5 mA/V	
Curentul de funcționare Ie IEC/EN				
AC1/AC21A		A	25	
AC15	110V	A	16	
	220/230V	A	12	
	380/400V	A	8	
	660/690V	A	2	
Putere nominală de funcționare în AC				
AC-3 trifazat	220/230V	kW	5.5	
	380/440V	kW	7.5	
	500/690V	kW	7.5	
AC-3 monofazat	110V	kW	1.5	
	220/230V	kW	3	
	380/440V	kW	5.5	
AC23A trifazat	220/230V	kW	6.5	
	380/440V	kW	11	
	500/690V	kW	11	

AC23A monofazat

110V	kW	1.5
220/230V	kW	3.7
380/440V	kW	5.5

Curentul nominal de funcționare în DC

DC21A

48V	A	25
60V	A	25
110V	A	4
220V	A	0.7

DC23A (poli în serie)

24V	A	25 (1)
48V	A	25 (2)
60V	A	25 (3)
110V	A	12 (3)
220V	A	10 (4)

DC13

24V	A	25
48V	A	20
60V	A	16
110V	A	1.5
220V	A	0.4

Disiparea puterii

W	1.1
---	-----

**Caracteristici mecanice**

Terminale Borne șurub

M3.5

Cuplu de strângere pentru terminale max

Nm	0.8
----	-----

Dimensiunea conductorului

AWG - Cablu rigid

min	AWG	20
max	AWG	10

AWG - Cablu flexibil

min	AWG	20
max	AWG	12

Dimensiunea conductorului (IEC) - Cablu flexibil

min	mm <sup>2</sup>	0.5
max	mm <sup>2</sup>	4

Dimensiunea conductorului (IEC) - Cablu rigid

min	mm <sup>2</sup>	0.5
max	mm <sup>2</sup>	4

Durata de viata mecanica

cycles	5x10 <sup>6</sup>
--------	-------------------

**Date tehnice UL**

Puterea motorului pentru control direct on-line  
pentru motor trifazat

120V	HP	3
240V	HP	5
480V	HP	10
600V	HP	15

pentru motor monofazat

120V	HP	1.5
240V	HP	3

**Conditii ambientale**

Temperatura

Temperatura de Operare

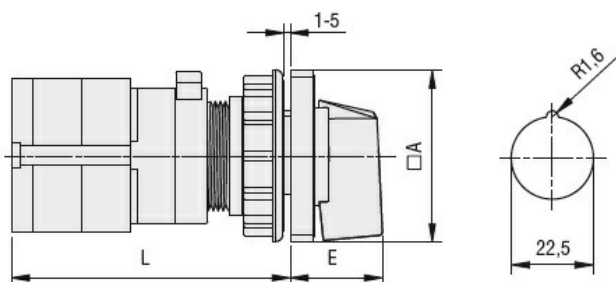
min	°C	-25
-----	----	-----

Temperatura de depozitare	max	°C	+55
	min	°C	-40
	max	°C	+70

### Rezistență și protecție

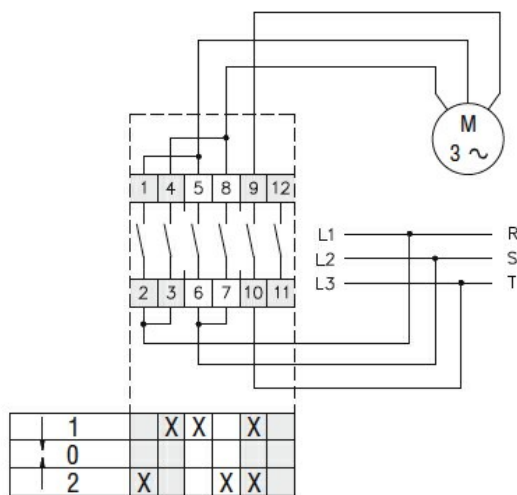
Grad IP frontal	IP40
Grad IP terminale	IP00

### Dimensiuni



Series	Dimensions		L			
	CA	E	1	2	3...8	
7GN12	48	26.5	58	67.7	77.4	125.9
7GN20	48	26.5	58	67.7	77.4	125.9
7GN25	48	26.5	62.4	76	89.6	157.6

### Diagrame de cablare



### Certificari si conformitate

#### Conformitate

CSA C22.2 n° 14
IEC/EN/BS 60947-1
IEC/EN/BS 60947-3
IEC/EN/BS 60947-5-1
UL60947-4-1

#### Certificate

cCSAus
EAC
UL

### Clasificare ETIM

ETIM 8.0

EC001029 -  
Selector complet