



Denumirea produsului

Comutatoare cu  
came rotative  
7GN25

Denumirea tipului de produs

**Caracteristici generale**

Diagrama de comutare

26 - Comutator  
inversor motor  
trifazat cu  
revenire cu arc

Nr de elemente

3

Forma de montare

U - Versiune cu  
montare frontală  
cu mâner negru

**Caracteristicile contactului**

Tensiunea nominală de izolație Ui

Tensiune nominală de izolație Ui IEC/EN V 690

Tensiune nominală de izolație Ui UL/CSA V 600

Tensiune nominală de rezistență la impuls Uimp

kV 6

Curent termic convențional de aer liber Ith

IEC/EN A 25

UL/CSA A 30

Tensiune nominală de funcționare

V 480

Tensiune nominală de impuls operațională

kV 4

Dimensiunea maximă a siguranței pentru protecția la scurtcircuit In (gG)

10kA A 25

15kA A 25

25kA A 25

Curent de scurtă durată nominal Icw

1s kA 400

Conductivitate

10/5 mA/V

Curentul de funcționare Ie IEC/EN

AC1/AC21A

A 25

AC15

110V A 16

220/230V A 12

380/400V A 8

660/690V A 2

Putere nominală de funcționare în AC

AC-3 trifazat

220/230V kW 5.5

380/440V kW 7.5

500/690V kW 7.5

AC-3 monofazat

110V kW 1.5

220/230V kW 3

380/440V kW 5.5

AC23A trifazat			
	220/230V	kW	6.5
	380/440V	kW	11
	500/690V	kW	11
AC23A monofazat			
	110V	kW	1.5
	220/230V	kW	3.7
	380/440V	kW	5.5
Curentul nominal de funcționare în DC			
DC21A			
	48V	A	25
	60V	A	25
	110V	A	4
	220V	A	0.7
DC23A (poli în serie)			
	24V	A	25 (1)
	48V	A	25 (2)
	60V	A	25 (3)
	110V	A	12 (3)
	220V	A	10 (4)
DC13			
	24V	A	25
	48V	A	20
	60V	A	16
	110V	A	1.5
	220V	A	0.4
Disiparea puterii		W	1.1
<b>Caracteristici mecanice</b>			
Terminale Borne șurub			M3.5
Cuplu de strângere pentru terminale max		Nm	0.8
Dimensiunea conductorului			
AWG - Cablu rigid			
	min	AWG	20
	max	AWG	10
AWG - Cablu flexibil			
	min	AWG	20
	max	AWG	12
Dimensiunea conductorului (IEC) - Cablu flexibil			
	min	mm <sup>2</sup>	0.5
	max	mm <sup>2</sup>	4
Dimensiunea conductorului (IEC) - Cablu rigid			
	min	mm <sup>2</sup>	0.5
	max	mm <sup>2</sup>	4
Durata de viața mecanică		cycles	5x10 <sup>6</sup>
<b>Date tehnice UL</b>			
Puterea motorului pentru control direct on-line			
pentru motor trifazat			
	120V	HP	3
	240V	HP	5
	480V	HP	10
	600V	HP	15
pentru motor monofazat			
	120V	HP	1.5
	240V	HP	3

**Conditii ambientale**

Temperatura

Temperatura de Operare

min	°C	-25
max	°C	+55

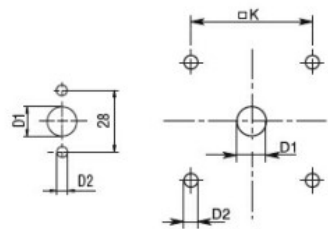
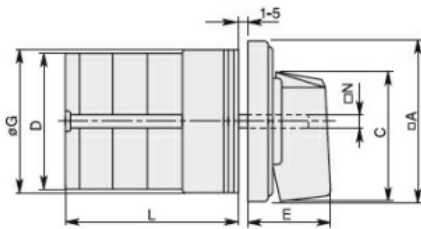
Temperatura de depozitare

min	°C	-40
max	°C	+70

**Rezistență și protecție**

Grad IP frontal	IP40
Grad IP terminale	IP00

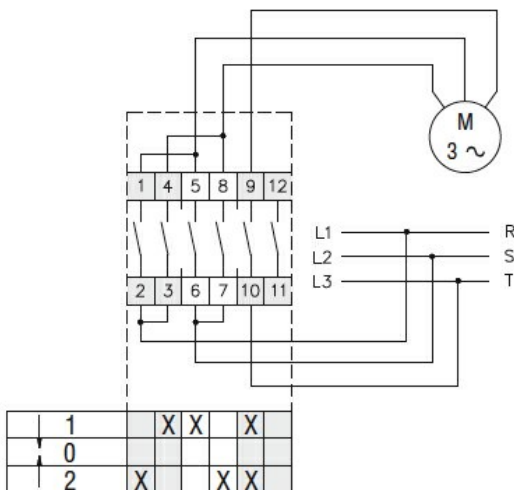
**Dimensiuni**



Standard drillings for 7GN125.  
Drillings on request for 4 screws fixing  
(4V version).

Series	Dimensions									L Number of elements											
	□A	C	ØD	ØD1	ØD2	E	ØG	□K	□N	1	2	3	4	5	6	7	8	9	10	11	12
7GN12	48	39.5	39	12	5	26.5	38	36	6	36.1	45.8	55.5	65.2	74.9	84.6	94.3	104	113.7	123.4	133.1	142.8
7GN20	48	39.5	39	12	5	26.5	38	36	6	36.1	45.8	55.5	65.2	74.9	84.6	94.3	104	113.7	123.4	133.1	142.8
7GN25	48	39.5	43	12	5	26.5	38	36	6	40.5	54.1	67.7	81.3	94.9	108.5	122.1	135.7	147.3	162.9	176.5	190.1
7GN32	65	53	58	14	5	34.5	58.5	48	7	46.5	61.6	76.7	91.8	106.9	122	137.1	152.2	167.3	182.4	197.5	212.6
7GN40	65	53	58	14	5	34.5	58.5	48	7	46.5	61.6	76.7	91.8	106.9	122	137.1	152.2	167.3	182.4	197.5	212.6
7GN63	65	53	62	14	5	34.5	58.5	48	7	50.3	68.4	86.5	104.6	122.7	140.8	158.9	177	195.1	213.2	231.3	249.4
7GN125	90	70.5	86	16	6	41.5	84	68	9	67.3	96.4	125.5	154.6	183.7	220.3	249.4	278.5	307.6	336.7	365.8	394.9

**Diagrame de cablare**



**Certificari si conformitate**

Conformitate

- CSA C22.2 n° 14
- IEC/EN/BS 60947-1
- IEC/EN/BS 60947-3
- IEC/EN/BS 60947-5-1

---

UL60947-4-1

---

Certificate

cCSAus

---

EAC

---

UL

---

Clasificare ETIM

ETIM 8.0

EC001105 -  
comutator