

Denumirea produsului				Comutatoare cu came rotative
Denumirea tipului de produs				7GN25
Caracteristici generale				
Diagrama de comutare				26 - Comutator inversor motor trifazat cu revenire cu arc
Nr de elemente				3
Forma de montare				O48 - Capac de service modular pentru montare pe sina DIN de 35 mm cu maner negru
Caracteristicile contactului				
Tensiunea nominală de izolație Ui	Tensiune nominală de izolație Ui IEC/EN	V	690	
	Tensiune nominală de izolație Ui UL/CSA	V	600	
Tensiune nominală de rezistență la impuls Uimp		kV	6	
Curent termic convențional de aer liber Ith	IEC/EN	A	25	
	UL/CSA	A	30	
Tensiune nominală de funcționare		V	480	
Tensiune nominală de impuls operațională		kV	4	
Dimensiunea maximă a siguranței pentru protecția la scurtcircuit In (gG)	10kA	A	25	
	15kA	A	25	
	25kA	A	25	
Curent de scurtă durată nominal Icw	1s	kA	400	
Conductivitate				10/5 mA/V
Curentul de funcționare Ie IEC/EN				
AC1/AC21A		A	25	
AC15	110V	A	16	
	220/230V	A	12	
	380/400V	A	8	
	660/690V	A	2	
Putere nominală de funcționare în AC				
AC-3 trifazat	220/230V	kW	5.5	
	380/440V	kW	7.5	
	500/690V	kW	7.5	
AC-3 monofazat	110V	kW	1.5	
	220/230V	kW	3	
	380/440V	kW	5.5	
AC23A trifazat	220/230V	kW	6.5	
	380/440V	kW	11	
	500/690V	kW	11	
AC23A monofazat				

	110V	kW	1.5
	220/230V	kW	3.7
	380/440V	kW	5.5
Curentul nominal de funcționare în DC			
DC21A			
	48V	A	25
	60V	A	25
	110V	A	4
	220V	A	0.7
DC23A (poli în serie)			
	24V	A	25 (1)
	48V	A	25 (2)
	60V	A	25 (3)
	110V	A	12 (3)
	220V	A	10 (4)
DC13			
	24V	A	25
	48V	A	20
	60V	A	16
	110V	A	1.5
	220V	A	0.4
Disiparea puterii		W	1.1
Caracteristici mecanice			
Terminale Borne șurub			M3.5
Cuplu de strângere pentru terminale max			Nm 0.8
Dimensiunea conductorului			
AWG - Cablu rigid			
	min	AWG	20
	max	AWG	10
AWG - Cablu flexibil			
	min	AWG	20
	max	AWG	12
Dimensiunea conductorului (IEC) - Cablu flexibil			
	min	mm ²	0.5
	max	mm ²	4
Dimensiunea conductorului (IEC) - Cablu rigid			
	min	mm ²	0.5
	max	mm ²	4
Durata de viața mecanică			cycles 5x10 ⁶
Date tehnice UL			
Puterea motorului pentru control direct on-line			
pentru motor trifazat			
	120V	HP	3
	240V	HP	5
	480V	HP	10
	600V	HP	15
pentru motor monofazat			
	120V	HP	1.5
	240V	HP	3
Condiții ambientale			
Temperatura			
Temperatura de Operare			
	min	°C	-25
	max	°C	+55

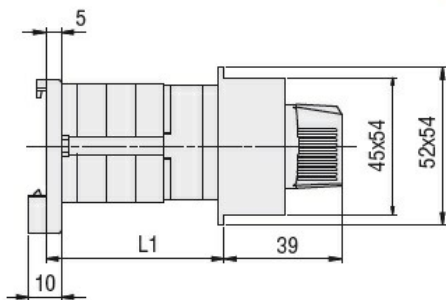
Temperatura de depozitare

min °C -40
max °C +70

Rezistență și protecție

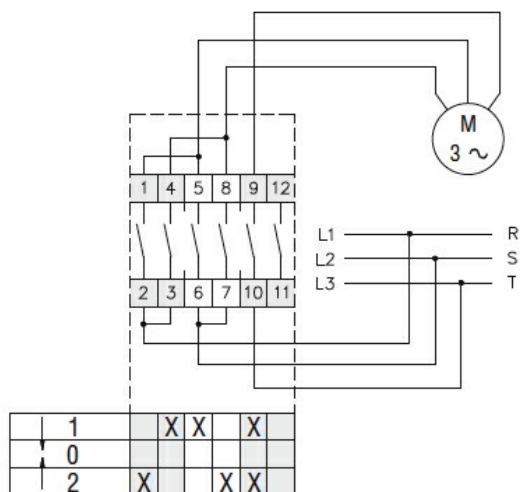
Grad IP frontal IP40
Grad IP terminale IP00

Dimensiuni



Series	L1		
	1	2	3
7GN12	38.1	47.8	57.5
7GN20	38.1	47.8	57.5
7GN25	42.5	56.1	69.7

Diagrame de cablare



Certificari si conformitate

Conformitate

CSA C22.2 n° 14
IEC/EN/BS 60947-1
IEC/EN/BS 60947-3
IEC/EN/BS 60947-5-1
UL60947-4-1

Certificate

cCSAus
EAC
UL

Clasificare ETIM

ETIM 8.0

EC001029 -
Selector complet