

Denumirea produsului				Comutatoare cu came rotative
Denumirea tipului de produs				7GN25
Caracteristici generale				
Diagrama de comutare				20 - Comutator inversor cu 2 viteze motor Dahlander
Nr de elemente				6
Forma de montare				U65 - Versiune cu montare frontală cu mâner de blocare galben/roșu în 0 și capace pentru terminale
Caracteristicile contactului				
Tensiunea nominală de izolație Ui	Tensiune nominală de izolație Ui IEC/EN	V	690	
	Tensiune nominală de izolație Ui UL/CSA	V	600	
Tensiune nominală de rezistență la impuls Uimp		kV	6	
Curent termic convențional de aer liber Ith	IEC/EN	A	25	
	UL/CSA	A	30	
Tensiune nominală de funcționare		V	480	
Tensiune nominală de impuls operațională		kV	4	
Dimensiunea maximă a siguranței pentru protecția la scurtcircuit In (gG)	10kA	A	25	
	15kA	A	25	
	25kA	A	25	
Curent de scurtă durată nominal Icw	1s	kA	400	
Conductivitate			10/5 mA/V	
Curentul de funcționare Ie IEC/EN				
AC1/AC21A		A	25	
AC15	110V	A	16	
	220/230V	A	12	
	380/400V	A	8	
	660/690V	A	2	
Putere nominală de funcționare în AC				
AC-3 trifazat	220/230V	kW	5.5	
	380/440V	kW	7.5	
	500/690V	kW	7.5	
AC-3 monofazat	110V	kW	1.5	
	220/230V	kW	3	
	380/440V	kW	5.5	
AC23A trifazat	220/230V	kW	6.5	
	380/440V	kW	11	
	500/690V	kW	11	

AC23A monofazat

110V	kW	1.5
220/230V	kW	3.7
380/440V	kW	5.5

Curentul nominal de funcționare în DC

DC21A

48V	A	25
60V	A	25
110V	A	4
220V	A	0.7

DC23A (poli în serie)

24V	A	25 (1)
48V	A	25 (2)
60V	A	25 (3)
110V	A	12 (3)
220V	A	10 (4)

DC13

24V	A	25
48V	A	20
60V	A	16
110V	A	1.5
220V	A	0.4

Disiparea puterii

W	1.1
---	-----

Caracteristici mecanice

Terminale Borne șurub

M3.5

Cuplu de strângere pentru terminale max

Nm	0.8
----	-----

Dimensiunea conductorului

AWG - Cablu rigid

min	AWG	20
max	AWG	10

AWG - Cablu flexibil

min	AWG	20
max	AWG	12

Dimensiunea conductorului (IEC) - Cablu flexibil

min	mm ²	0.5
max	mm ²	4

Dimensiunea conductorului (IEC) - Cablu rigid

min	mm ²	0.5
max	mm ²	4

Durata de viata mecanica

cycles	5x10 ⁶
--------	-------------------

Date tehnice UL

Puterea motorului pentru control direct on-line
pentru motor trifazat

120V	HP	3
240V	HP	5
480V	HP	10
600V	HP	15

pentru motor monofazat

120V	HP	1.5
240V	HP	3

Conditii ambientale

Temperatura

Temperatura de Operare

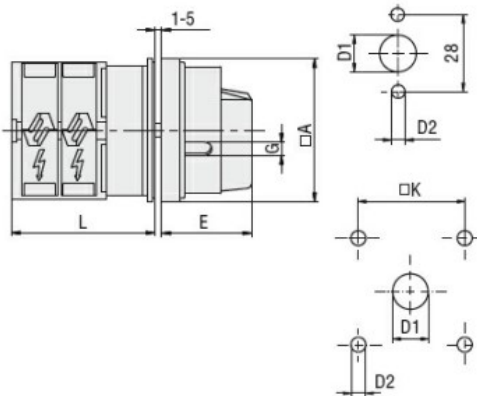
min	°C	-25
-----	----	-----

Temperatura de depozitare	max	°C	+55
	min	°C	-40
	max	°C	+70

Rezistență și protecție

Grad IP frontal	IP40
Grad IP terminale	IP00

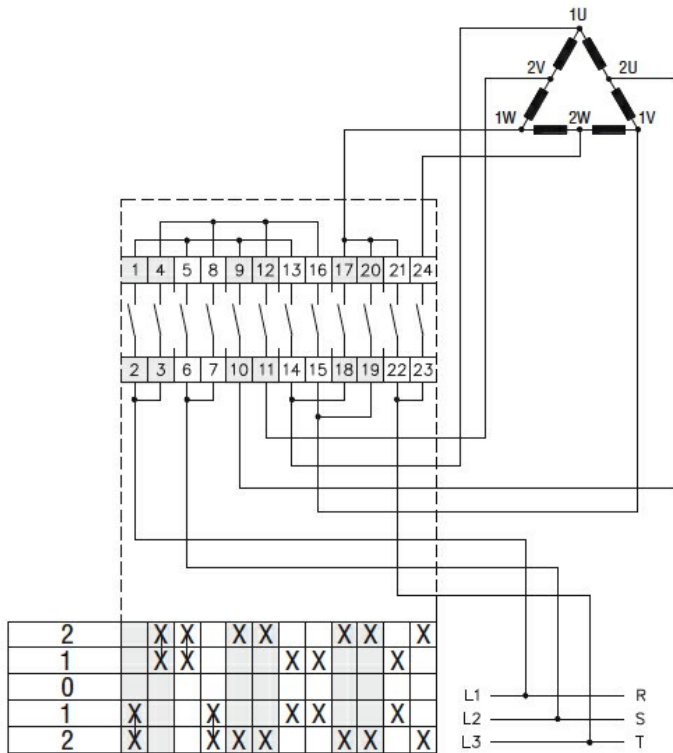
Dimensiuni



Standard drillings for 7GN125.
Drillings on request for 4 screws fixing (4V version).

Series	Dimensions						L			
	□A	D1	D2	E	G	□K	1	2	3.....12	
7GN12	65	12	5	34.2	5	36	36.1	45.8	55.5	142.8
7GN20	65	12	5	34.2	5	36	36.1	45.8	55.5	142.8
7GN25	65	12	5	34.2	5	36	40.5	54.1	67.7	190.1
7GN32	65	14	5	38	6	48	46.5	61.6	76.7	212.6
7GN40	65	14	5	38	6	48	46.5	61.6	76.7	212.6
7GN63	65	14	5	38	6	48	50.3	68.4	86.5	249.4
7GN125	90	16	6	49	7	68	67.3	96.4	125.5	394.9

Diagrame de cablare



Certificari si conformitate

Conformitate

- CSA C22.2 n° 14
- IEC/EN/BS 60947-1
- IEC/EN/BS 60947-3
- IEC/EN/BS 60947-5-1
- UL60947-4-1

Certificate

- cCSAus
- EAC

UL

Clasificare ETIM

ETIM 8.0

EC001029 -
Selector complet