



Denumirea produsului

Comutatoare cu
came rotative
7GN25

Denumirea tipului de produs

Caracteristici generale

Diagrama de comutare

13 - Comutator
de control al
motorului
Dahlander 1-0-2

Nr de elemente

4

Forma de montare

U - Versiune cu
montare frontală
cu mâner negru

Caracteristicile contactului

Tensiunea nominală de izolație Ui

Tensiune nominală de izolație Ui IEC/EN	V	690
Tensiune nominală de izolație Ui UL/CSA	V	600

Tensiune nominală de rezistență la impuls Uimp

kV 6

Curent termic convențional de aer liber Ith

IEC/EN	A	25
UL/CSA	A	30

Tensiune nominală de funcționare

V 480

Tensiune nominală de impuls operațională

kV 4

Dimensiunea maximă a siguranței pentru protecția la scurtcircuit In (gG)

10kA	A	25
15kA	A	25
25kA	A	25

Curent de scurtă durată nominal Icw

1s kA 400

Conductivitate

10/5 mA/V

Curentul de funcționare Ie IEC/EN

AC1/AC21A

A 25

AC15

110V	A	16
220/230V	A	12
380/400V	A	8
660/690V	A	2

Putere nominală de funcționare în AC

AC-3 trifazat

220/230V	kW	5.5
380/440V	kW	7.5
500/690V	kW	7.5

AC-3 monofazat

110V	kW	1.5
220/230V	kW	3
380/440V	kW	5.5

AC23A trifazat	220/230V	kW	6.5
	380/440V	kW	11
	500/690V	kW	11

AC23A monofazat	110V	kW	1.5
	220/230V	kW	3.7
	380/440V	kW	5.5

Curentul nominal de funcționare în DC

DC21A	48V	A	25
	60V	A	25
	110V	A	4
	220V	A	0.7

DC23A (poli în serie)	24V	A	25 (1)
	48V	A	25 (2)
	60V	A	25 (3)
	110V	A	12 (3)
	220V	A	10 (4)

DC13	24V	A	25
	48V	A	20
	60V	A	16
	110V	A	1.5
	220V	A	0.4

Disiparea puterii	W	1.1
-------------------	---	-----

Caracteristici mecanice

Terminale Borne șurub	M3.5
-----------------------	------

Cuplu de strângere pentru terminale max	Nm	0.8
---	----	-----

Dimensiunea conductorului

AWG - Cablu rigid	min	AWG	20
	max	AWG	10

AWG - Cablu flexibil	min	AWG	20
	max	AWG	12

Dimensiunea conductorului (IEC) - Cablu flexibil	min	mm ²	0.5
	max	mm ²	4

Dimensiunea conductorului (IEC) - Cablu rigid	min	mm ²	0.5
	max	mm ²	4

Durata de viata mecanica	cycles	5x10 ⁶
--------------------------	--------	-------------------

Date tehnice UL

Puterea motorului pentru control direct on-line
pentru motor trifazat

120V	HP	3
240V	HP	5
480V	HP	10
600V	HP	15

pentru motor monofazat	120V	HP	1.5
	240V	HP	3

Conditii ambientale

Temperatura

Temperatura de Operare

min	°C	-25
max	°C	+55

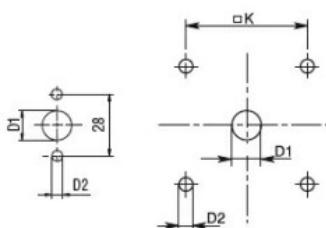
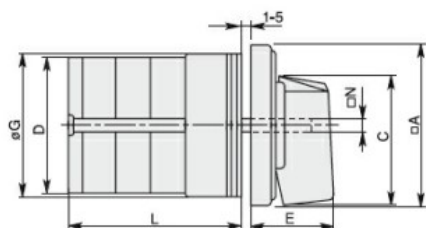
Temperatura de depozitare

min	°C	-40
max	°C	+70

Rezistență și protecție

Grad IP frontal	IP40
Grad IP terminale	IP00

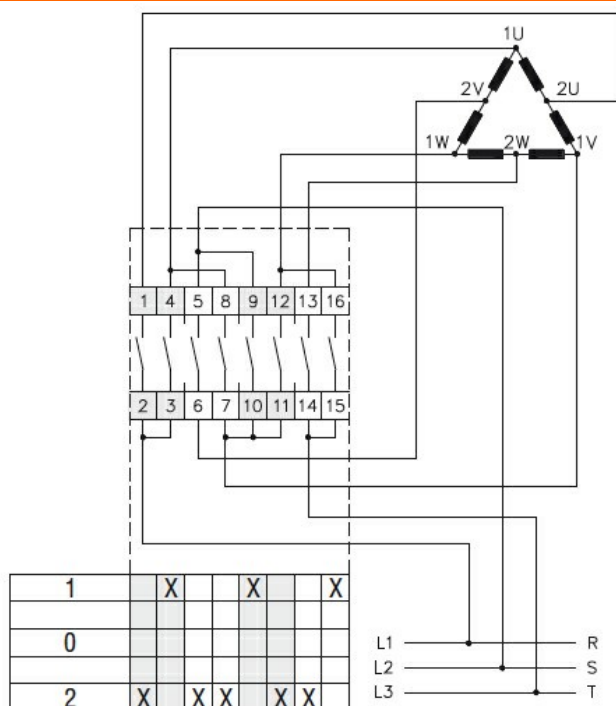
Dimensiuni



Standard drillings for 7GN125.
Drillings on request for 4 screws fixing
(4V version).

Series	Dimensions									L Number of elements											
	□A	C	ØD	ØD1	ØD2	E	ØG	□K	□N	1	2	3	4	5	6	7	8	9	10	11	12
7GN12	48	39.5	39	12	5	26.5	38	36	6	36.1	45.8	55.5	65.2	74.9	84.6	94.3	104	113.7	123.4	133.1	142.8
7GN20	48	39.5	39	12	5	26.5	38	36	6	36.1	45.8	55.5	65.2	74.9	84.6	94.3	104	113.7	123.4	133.1	142.8
7GN25	48	39.5	43	12	5	26.5	38	36	6	40.5	54.1	67.7	81.3	94.9	108.5	122.1	135.7	147.3	162.9	176.5	190.1
7GN32	65	53	58	14	5	34.5	58.5	48	7	46.5	61.6	76.7	91.8	106.9	122	137.1	152.2	167.3	182.4	197.5	212.6
7GN40	65	53	58	14	5	34.5	58.5	48	7	46.5	61.6	76.7	91.8	106.9	122	137.1	152.2	167.3	182.4	197.5	212.6
7GN63	65	53	62	14	5	34.5	58.5	48	7	50.3	68.4	86.5	104.6	122.7	140.8	158.9	177	195.1	213.2	231.3	249.4
7GN125	90	70.5	86	16	6	41.5	84	68	9	67.3	96.4	125.5	154.6	183.7	220.3	249.4	278.5	307.6	336.7	365.8	394.9

Diagrame de cablare



Certificari si conformitate

Conformitate

CSA C22.2 n° 14

IEC/EN/BS 60947-1

IEC/EN/BS 60947-3

IEC/EN/BS 60947-5-1

UL60947-4-1

Certificate

cCSAus

EAC

UL

Clasificare ETIM

ETIM 8.0

EC001105 -
comutator