

Denumirea produsului				Comutator cu came in carcasă 7GN25
Denumirea tipului de produs				7GN25
Caracteristici generale				
Diagrama de comutare				12 - Starter motor stea-triunghi
Nr de elemente				4
Forma de montare				P25 - Carcasă din plastic cu mâner roșu/galben
Caracteristicile contactului				
Tensiunea nominală de izolație Ui	Tensiune nominală de izolație Ui IEC/EN	V	690	
	Tensiune nominală de izolație Ui UL/CSA	V	600	
Tensiune nominală de rezistență la impuls Uimp		kV	6	
Curent termic convențional de aer liber Ith	IEC/EN	A	25	
	UL/CSA	A	30	
Tensiune nominală de funcționare		V	480	
Tensiune nominală de impuls operațională		kV	4	
Dimensiunea maximă a siguranței pentru protecția la scurtcircuit In (gG)	10kA	A	25	
	15kA	A	25	
	25kA	A	25	
Curent de scurtă durată nominal Icw	1s	kA	400	
Conductivitate			10/5 mA/V	
Curentul de funcționare la IEC/EN	AC1/AC21A			
		A	25	
	AC15			
	110V	A	16	
	220/230V	A	12	
	380/400V	A	8	
	660/690V	A	2	
Putere nominală de funcționare în AC	AC-3 trifazat			
	220/230V	kW	5.5	
	380/440V	kW	7.5	
	500/690V	kW	7.5	
	AC-3 monofazat			
	110V	kW	1.5	
	220/230V	kW	3	
	380/440V	kW	5.5	
	AC23A trifazat			
	220/230V	kW	6.5	
	380/440V	kW	11	
	500/690V	kW	11	
	AC23A monofazat			
	110V	kW	1.5	
	220/230V	kW	3.7	
	380/440V	kW	5.5	
Curentul nominal de funcționare în DC				

DC21A	48V	A	25
	60V	A	25
	110V	A	4
	220V	A	0.7
DC23A (poli în serie)	24V	A	25 (1)
	48V	A	25 (2)
	60V	A	25 (3)
	110V	A	12 (3)
	220V	A	10 (4)
DC13	24V	A	25
	48V	A	20
	60V	A	16
	110V	A	1.5
	220V	A	0.4
Disiparea puterii		W	1.1
Caracteristici mecanice			
Terminale Borne șurub			M3.5
Cuplu de strângere pentru terminale max		Nm	0.8
Dimensiunea conductorului			
AWG - Cablu rigid	min	AWG	20
	max	AWG	10
AWG - Cablu flexibil	min	AWG	20
	max	AWG	12
Dimensiunea conductorului (IEC) - Cablu flexibil	min	mm ²	0.5
	max	mm ²	4
Dimensiunea conductorului (IEC) - Cablu rigid	min	mm ²	0.5
	max	mm ²	4
Durata de viata mecanica		cycles	5x10 ⁶
Date tehnice UL			
Puterea motorului pentru control direct on-line			
pentru motor trifazat	120V	HP	3
	240V	HP	5
	480V	HP	10
	600V	HP	15
pentru motor monofazat	120V	HP	1.5
	240V	HP	3
Conditii ambientale			
Temperatura			
Temperatura de Operare	min	°C	-25
	max	°C	+55
Temperatura de depozitare	min	°C	-40
	max	°C	+70
Rezistență și protecție			

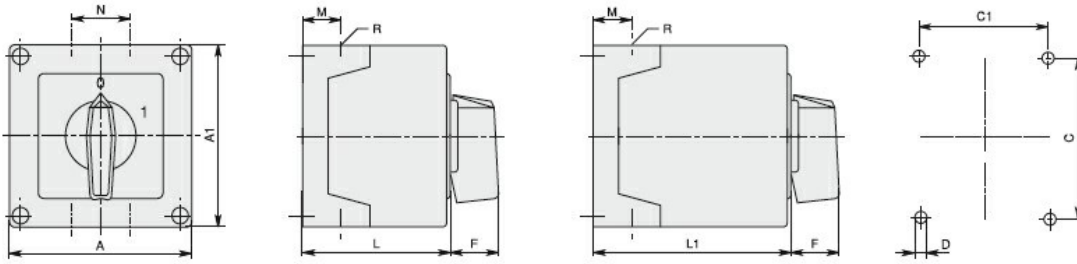
Grad IP frontal

IP65

Grad IP terminale

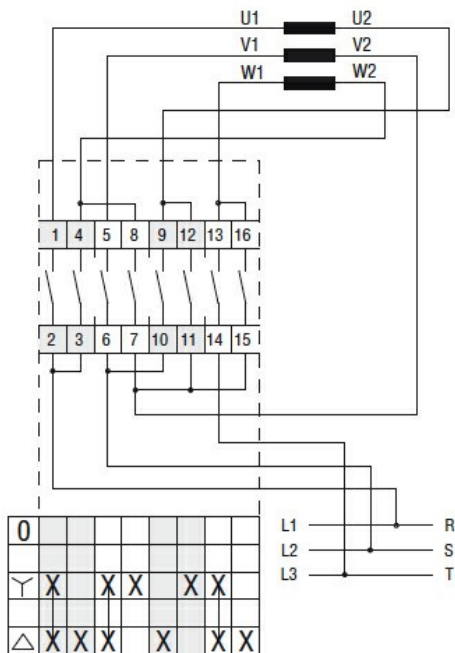
IP00

Dimensiuni



Series	Enclosure size	Number of elements		Dimensions										Cable entry	Protection degree
		L	L1	A	A1	C	C1	D	F	M	N	L	L1		
7GN12	75x75	1-2	3-4	75	75	50	64	4.5	19	14	28	57.5	79.8	4xPG13.5	IP65
7GN20		1-2	3-4												
7GN25		1	2-3												
7GN12	90x90	1-3	4-6	90	90	79	63	4.5	25	19	30	71.3	98.3	4xPG16	IP65
7GN20		1-3	4-6												
7GN25		1-2	3-4												
7GN32		1-2	3-4												
7GN40		1	2-3												
7GN12	110x110	1-4	5-8	110	110	98.4	83	4.5	32	21	39.5	85.5	119.5	4xPG21	IP65
7GN20		1-4	5-8												
7GN25		1-3	4-5												
7GN32		1-3	4-5												
7GN40		1-2	3-5												
7GN63		1-2	3-4												
7GN32	125x175	1-3	4-5	125	175	146	112	5.5	32	21	68	84.3	118.3	4xPG21 2xPG11	IP65
7GN40		1-2	3-4												
7GN63		1-2	3-4												
7GN125		1	2												
7GN32	180x254	1-5	6-8	180	254	120	190	5.5	32	35	76	121	175	4xPG29 2xPG11	IP65
7GN40		1-4	5-7												
7GN63		1-3	4-6												
7GN125		1-2	3-4												

Diagrame de cablare



Certificari si conformitate

Conformitate

IEC/EN/BS 60947-1

IEC/EN/BS 60947-3

IEC/EN/BS 60947-5-1

Certificate

EAC

Clasificare ETIM

ETIM 8.0

EC001029 -
Selector complet