

|  |   |    |           |   |
|--|---|----|-----------|---|
| Denumirea produsului   |   |    |           | Comutatoare cu came rotative  |
| Denumirea tipului de produs  |   |    |           | 7GN25   |
| <b>Caracteristici generale</b>   |   |    |           |   |
| Diagrama de comutare   |   |    |           | 12 - Starter motor stea-triunghi  |
| Nr de elemente   |   |    |           | 4   |
| Forma de montare   |   |    |           | O48 - Capac de service modular pentru montare pe sina DIN de 35 mm cu maner negru |
| <b>Caracteristicile contactului</b>                                      |   |    |           |   |
| Tensiunea nominală de izolație Ui  | Tensiune nominală de izolație Ui IEC/EN | V  | 690       |   |
|  | Tensiune nominală de izolație Ui UL/CSA | V  | 600       |   |
| Tensiune nominală de rezistență la impuls Uimp                           |   | kV | 6         |   |
| Curent termic convențional de aer liber Ith                              | IEC/EN                                  | A  | 25        |   |
|  | UL/CSA                                  | A  | 30        |   |
| Tensiune nominală de funcționare   |   | V  | 480       |   |
| Tensiune nominală de impuls operațională                                 |   | kV | 4         |   |
| Dimensiunea maximă a siguranței pentru protecția la scurtcircuit In (gG) | 10kA                                    | A  | 25        |   |
|  | 15kA                                    | A  | 25        |   |
|  | 25kA                                    | A  | 25        |   |
| Curent de scurtă durată nominal Icw                                      | 1s                                      | kA | 400       |   |
| Conductivitate   |   |    | 10/5 mA/V |   |
| Curentul de funcționare Ie IEC/EN  |   |    |           |   |
| AC1/AC21A  |   | A  | 25        |   |
| AC15   | 110V                                    | A  | 16        |   |
|  | 220/230V                                | A  | 12        |   |
|  | 380/400V                                | A  | 8         |   |
|  | 660/690V                                | A  | 2         |   |
| Putere nominală de funcționare în AC                                     |   |    |           |   |
| AC-3 trifazat  | 220/230V                                | kW | 5.5       |   |
|  | 380/440V                                | kW | 7.5       |   |
|  | 500/690V                                | kW | 7.5       |   |
| AC-3 monofazat   | 110V                                    | kW | 1.5       |   |
|  | 220/230V                                | kW | 3         |   |
|  | 380/440V                                | kW | 5.5       |   |
| AC23A trifazat   | 220/230V                                | kW | 6.5       |   |
|  | 380/440V                                | kW | 11        |   |
|  | 500/690V                                | kW | 11        |   |
| AC23A monofazat  | 110V                                    | kW | 1.5       |   |
|  | 220/230V                                | kW | 3.7       |   |

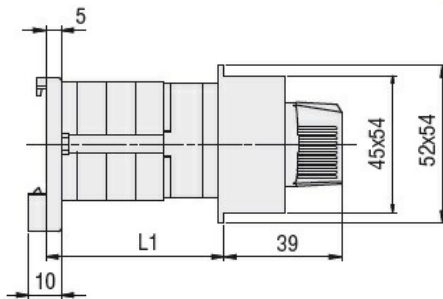
|  | 380/440V | kW              | 5.5               |
|--|----------|-----------------|-------------------|
| Curentul nominal de funcționare în DC                                    |          |                 |                   |
| DC21A  | 48V      | A               | 25                |
|  | 60V      | A               | 25                |
|  | 110V     | A               | 4                 |
|  | 220V     | A               | 0.7               |
| DC23A (poli în serie)  | 24V      | A               | 25 (1)            |
|  | 48V      | A               | 25 (2)            |
|  | 60V      | A               | 25 (3)            |
|  | 110V     | A               | 12 (3)            |
|  | 220V     | A               | 10 (4)            |
| DC13   | 24V      | A               | 25                |
|  | 48V      | A               | 20                |
|  | 60V      | A               | 16                |
|  | 110V     | A               | 1.5               |
|  | 220V     | A               | 0.4               |
| Disiparea puterii  |          | W               | 1.1               |
| <b>Caracteristici mecanice</b>   |          |                 |                   |
| Terminale Borne șurub  |          |                 | M3.5              |
| Cuplu de strângere pentru terminale max                                  |          | Nm              | 0.8               |
| Dimensiunea conductorului  |          |                 |                   |
| AWG - Cablu rigid  | min      | AWG             | 20                |
|  | max      | AWG             | 10                |
| AWG - Cablu flexibil   | min      | AWG             | 20                |
|  | max      | AWG             | 12                |
| Dimensiunea conductorului (IEC) - Cablu flexibil                         | min      | mm <sup>2</sup> | 0.5               |
|  | max      | mm <sup>2</sup> | 4                 |
| Dimensiunea conductorului (IEC) - Cablu rigid                            | min      | mm <sup>2</sup> | 0.5               |
|  | max      | mm <sup>2</sup> | 4                 |
| Durata de viața mecanică   |          | cycles          | 5x10 <sup>6</sup> |
| <b>Date tehnice UL</b>   |          |                 |                   |
| Puterea motorului pentru control direct on-line<br>pentru motor trifazat | 120V     | HP              | 3                 |
|  | 240V     | HP              | 5                 |
|  | 480V     | HP              | 10                |
|  | 600V     | HP              | 15                |
| pentru motor monofazat   | 120V     | HP              | 1.5               |
|  | 240V     | HP              | 3                 |
| <b>Condiții ambientale</b>   |          |                 |                   |
| Temperatura  |          |                 |                   |
| Temperatura de Operare   | min      | °C              | -25               |
|  | max      | °C              | +55               |
| Temperatura de depozitare  | min      | °C              | -40               |

max °C +70

**Rezistență și protecție**

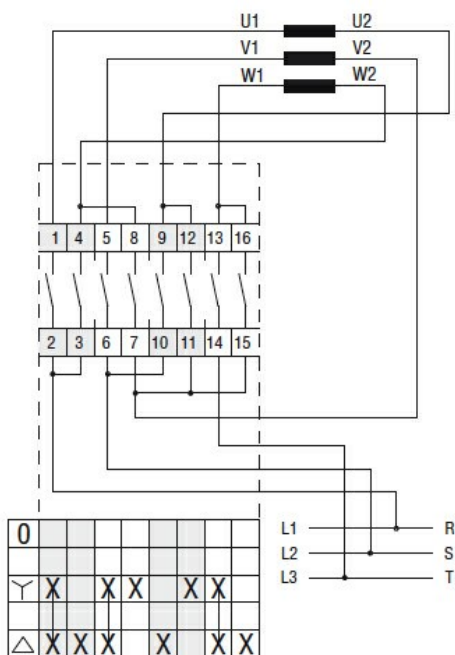
|                   |      |
|-------------------|------|
| Grad IP frontal   | IP40 |
| Grad IP terminale | IP00 |

**Dimensiuni**



| Series | L1   |      |      |
|--------|------|------|------|
|        | 1    | 2    | 3    |
| 7GN12  | 38.1 | 47.8 | 57.5 |
| 7GN20  | 38.1 | 47.8 | 57.5 |
| 7GN25  | 42.5 | 56.1 | 69.7 |

**Diagrame de cablare**



**Certificari si conformitate**

**Conformitate**

- CSA C22.2 n° 14
- IEC/EN/BS 60947-1
- IEC/EN/BS 60947-3
- IEC/EN/BS 60947-5-1
- UL60947-4-1

**Certificate**

- cCSAus
- EAC

---

UL

Clasificare ETIM

ETIM 8.0

EC001029 -  
Selector complet