



Denumirea produsului	Comutatoare cu came rotative		
Denumirea tipului de produs	7GN20		
<b>Caracteristici generale</b>			
Diagrama de comutare	91 - Comutator ON/OFF 2 poli		
Nr de elemente	1		
Forma de montare	O48 - Capac de service modular pentru montare pe sina DIN de 35 mm cu maner negru		
<b>Caracteristicile contactului</b>			
Tensiunea nominală de izolație Ui	Tensiune nominală de izolație Ui IEC/EN	V	690
	Tensiune nominală de izolație Ui UL/CSA	V	600
Tensiune nominală de rezistență la impuls Uimp		kV	6
Curent termic convențional de aer liber Ith	IEC/EN	A	20
	UL/CSA	A	20
Tensiune nominală de funcționare		V	480
Tensiune nominală de impuls operațională		kV	4
Dimensiunea maximă a siguranței pentru protecția la scurtcircuit In (gG)	10kA	A	20
	15kA	A	16
	25kA	A	16
Curent de scurtă durată nominal Icw	1s	kA	250
Conductivitate			10/5 mA/V
Curentul de funcționare la IEC/EN			
AC1/AC21A		A	20
AC15	110V	A	10
	220/230V	A	8
	380/400V	A	6
	660/690V	A	1.5
Putere nominală de funcționare în AC			
AC-3 trifazat	220/230V	kW	3
	380/440V	kW	5.5
	500/690V	kW	5.5
AC-3 monofazat	110V	kW	0.8
	220/230V	kW	2.2

	380/440V	kW	3
AC23A trifazat	220/230V	kW	5
	380/440V	kW	7.5
	500/690V	kW	7.5
AC23A monofazat	110V	kW	0.8
	220/230V	kW	2.5
	380/440V	kW	3.7
<b>Curentul nominal de funcționare în DC</b>			
DC21A	48V	A	20
	60V	A	20
	110V	A	4
	220V	A	0.6
	440V	A	0.25
DC23A (poli în serie)	24V	A	20 (1)
	48V	A	20 (2)
	60V	A	20 (3)
	110V	A	10 (3)
	220V	A	8 (4)
DC13	24V	A	20
	48V	A	16
	60V	A	12
	110V	A	1
	220V	A	0.4
	440V	A	0.15
Disiparea puterii		W	0.8
<b>Caracteristici mecanice</b>			
Terminale Borne șurub			M3
Cuplu de strângere pentru terminale max		Nm	0.5
<b>Dimensiunea conductorului</b>			
AWG - Cablu rigid	min	AWG	20
	max	AWG	12
AWG - Cablu flexibil	min	AWG	20
	max	AWG	14
<b>Dimensiunea conductorului (IEC) - Cablu flexibil</b>			
	min	mm <sup>2</sup>	0.5
	max	mm <sup>2</sup>	2.5
<b>Dimensiunea conductorului (IEC) - Cablu rigid</b>			
	min	mm <sup>2</sup>	0.5
	max	mm <sup>2</sup>	2.5
Durata de viața mecanică		cycles	5x10 <sup>6</sup>
<b>Date tehnice UL</b>			
<b>Puterea motorului pentru control direct on-line pentru motor trifazat</b>			
	120V	HP	1.5
	240V	HP	3
	480V	HP	7.5
	600V	HP	10

pentru motor monofazat

120V	HP	0.75
240V	HP	2

**Conditii ambientale**

Temperatura

Temperatura de Operare

min	°C	-25
max	°C	+55

Temperatura de depozitare

min	°C	-40
max	°C	+70

**Rezistență și protecție**

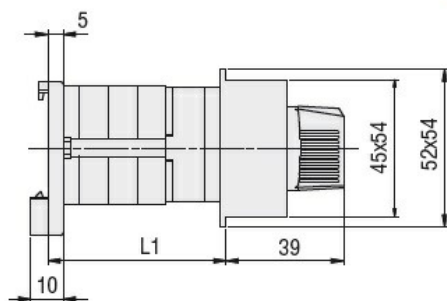
Grad IP frontal

IP40

Grad IP terminale

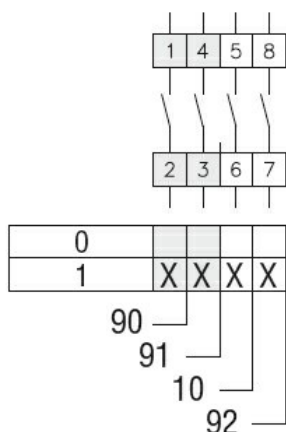
IP00

**Dimensiuni**



Series	L1		
	1	2	3
7GN12	38.1	47.8	57.5
7GN20	38.1	47.8	57.5
7GN25	42.5	56.1	69.7

**Diagrame de cablare**



**Certificari si conformitate**

Conformitate

CSA C22.2 n° 14

IEC/EN/BS 60947-1

IEC/EN/BS 60947-3

IEC/EN/BS 60947-5-1

UL60947-4-1

---

Certificate

cCSAus

---

EAC

---

UL

Clasificare ETIM

ETIM 8.0

EC001029 -  
Selector complet