

Denumirea produsului				Comutatoare cu came rotative
Denumirea tipului de produs				7GN20
Caracteristici generale				
Diagrama de comutare				26 - Comutator inversor motor trifazat cu revenire cu arc
Nr de elemente				3
Forma de montare				P - Carcasă din plastic cu mâner negru
Caracteristicile contactului				
Tensiunea nominală de izolație Ui	Tensiune nominală de izolație Ui IEC/EN	V	690	
	Tensiune nominală de izolație Ui UL/CSA	V	600	
Tensiune nominală de rezistență la impuls Uimp		kV	6	
Curent termic convențional de aer liber Ith	IEC/EN	A	20	
	UL/CSA	A	20	
Tensiune nominală de funcționare		V	480	
Tensiune nominală de impuls operațională		kV	4	
Dimensiunea maximă a siguranței pentru protecția la scurtcircuit In (gG)	10kA	A	20	
	15kA	A	16	
	25kA	A	16	
Curent de scurtă durată nominal Icw	1s	kA	250	
Conductivitate			10/5 mA/V	
Curentul de funcționare Ie IEC/EN				
AC1/AC21A		A	20	
AC15	110V	A	10	
	220/230V	A	8	
	380/400V	A	6	
	660/690V	A	1.5	
Putere nominală de funcționare în AC				
AC-3 trifazat	220/230V	kW	3	
	380/440V	kW	5.5	
	500/690V	kW	5.5	
AC-3 monofazat	110V	kW	0.8	
	220/230V	kW	2.2	
	380/440V	kW	3	
AC23A trifazat	220/230V	kW	5	
	380/440V	kW	7.5	
	500/690V	kW	7.5	
AC23A monofazat	110V	kW	0.8	
	220/230V	kW	2.5	
	380/440V	kW	3.7	

Curentul nominal de funcționare în DC

DC21A

48V	A	20
60V	A	20
110V	A	4
220V	A	0.6
440V	A	0.25

DC23A (poli în serie)

24V	A	20 (1)
48V	A	20 (2)
60V	A	20 (3)
110V	A	10 (3)
220V	A	8 (4)

DC13

24V	A	20
48V	A	16
60V	A	12
110V	A	1
220V	A	0.4
440V	A	0.15

Disiparea puterii

W 0.8

Caracteristici mecanice

Terminale Borne șurub

M3

Cuplu de strângere pentru terminale max

Nm 0.5

Dimensiunea conductorului

AWG - Cablu rigid

min	AWG	20
max	AWG	12

AWG - Cablu flexibil

min	AWG	20
max	AWG	14

Dimensiunea conductorului (IEC) - Cablu flexibil

min	mm ²	0.5
max	mm ²	2.5

Dimensiunea conductorului (IEC) - Cablu rigid

min	mm ²	0.5
max	mm ²	2.5

Durata de viața mecanică

cycles 5x10⁶

Date tehnice UL

Puterea motorului pentru control direct on-line
pentru motor trifazat

120V	HP	1.5
240V	HP	3
480V	HP	7.5
600V	HP	10

pentru motor monofazat

120V	HP	0.75
240V	HP	2

Condiții ambientale

Temperatura

Temperatura de Operare

min	°C	-25
max	°C	+55

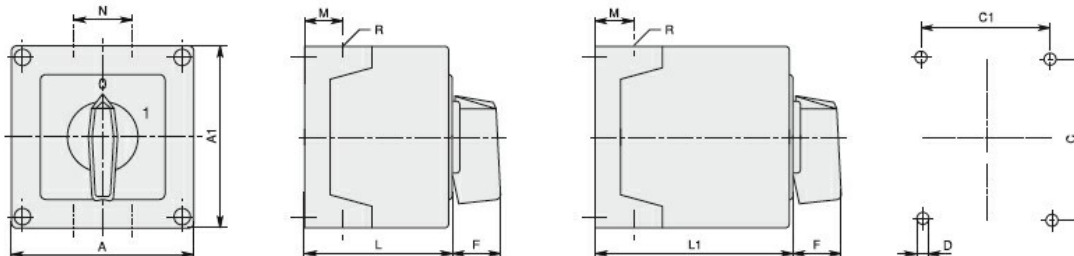
Temperatura de depozitare

min °C -40
max °C +70

Rezistență și protecție

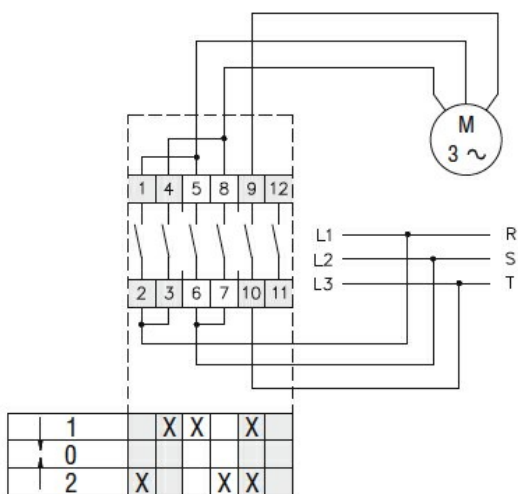
Grad IP frontal	IP65
Grad IP terminale	IP00

Dimensiuni



Series	Enclosure size	Number of elements		Dimensions										Cable entry	Protection degree
		L	L1	A	A1	C	C1	D	F	M	N	L	L1		
7GN12	75x75	1-2	3-4	75	75	50	64	4.5	19	14	28	57.5	79.8	4xPG13.5	IP65
7GN20		1-2	3-4												
7GN25		1	2-3												
7GN12	90x90	1-3	4-6	90	90	79	63	4.5	25	19	30	71.3	98.3	4xPG16	IP65
7GN20		1-3	4-6												
7GN25		1-2	3-4												
7GN32		1-2	3-4												
7GN40		1	2-3												
7GN12	110x110	1-4	5-8	110	110	98.4	83	4.5	32	21	39.5	85.5	119.5	4xPG21	IP65
7GN20		1-4	5-8												
7GN25		1-3	4-5												
7GN32		1-3	4-5												
7GN40		1-2	3-5												
7GN63	1-2	3-4													
7GN32	125x175	1-3	4-5	125	175	146	112	5.5	32	21	68	84.3	118.3	4xPG21 2xPG11	IP65
7GN40		1-2	3-4												
7GN63		1-2	3-4												
7GN125		1	2												
7GN32	180x254	1-5	6-8	180	254	120	190	5.5	32	35	76	121	175	4xPG29 2xPG11	IP65
7GN40		1-4	5-7												
7GN63		1-3	4-6												
7GN125		1-2	3-4												

Diagrame de cablare



Certificari si conformitate

Conformitate

IEC/EN/BS 60947-1
IEC/EN/BS 60947-3
IEC/EN/BS 60947-5-1

Certificate

EAC

Clasificare ETIM

ETIM 8.0

EC001029 -
Selector complet