

Denumirea produsului				Comutatoare cu came rotative
Denumirea tipului de produs				7GN20
Caracteristici generale				
Diagrama de comutare				19 - Comutator de control al motorului Dahlander 0-1-2
Nr de elemente				4
Forma de montare				O48 - Capac de service modular pentru montare pe sina DIN de 35 mm cu maner negru
Caracteristicile contactului				
Tensiunea nominală de izolație Ui	Tensiune nominală de izolație Ui IEC/EN	V	690	
	Tensiune nominală de izolație Ui UL/CSA	V	600	
Tensiune nominală de rezistență la impuls Uimp		kV	6	
Curent termic convențional de aer liber Ith	IEC/EN	A	20	
	UL/CSA	A	20	
Tensiune nominală de funcționare		V	480	
Tensiune nominală de impuls operațională		kV	4	
Dimensiunea maximă a siguranței pentru protecția la scurtcircuit In (gG)	10kA	A	20	
	15kA	A	16	
	25kA	A	16	
Curent de scurtă durată nominal Icw	1s	kA	250	
Conductivitate			10/5 mA/V	
Curentul de funcționare Ie IEC/EN				
AC1/AC21A		A	20	
AC15	110V	A	10	
	220/230V	A	8	
	380/400V	A	6	
	660/690V	A	1.5	
Putere nominală de funcționare în AC				
AC-3 trifazat	220/230V	kW	3	
	380/440V	kW	5.5	
	500/690V	kW	5.5	
AC-3 monofazat	110V	kW	0.8	
	220/230V	kW	2.2	
	380/440V	kW	3	
AC23A trifazat	220/230V	kW	5	
	380/440V	kW	7.5	
	500/690V	kW	7.5	
AC23A monofazat				

	110V	kW	0.8
	220/230V	kW	2.5
	380/440V	kW	3.7
Curentul nominal de funcționare în DC			
DC21A			
	48V	A	20
	60V	A	20
	110V	A	4
	220V	A	0.6
	440V	A	0.25
DC23A (poli în serie)			
	24V	A	20 (1)
	48V	A	20 (2)
	60V	A	20 (3)
	110V	A	10 (3)
	220V	A	8 (4)
DC13			
	24V	A	20
	48V	A	16
	60V	A	12
	110V	A	1
	220V	A	0.4
	440V	A	0.15
Disiparea puterii		W	0.8
Caracteristici mecanice			
Terminale Borne șurub			M3
Cuplu de strângere pentru terminale max		Nm	0.5
Dimensiunea conductorului			
AWG - Cablu rigid			
	min	AWG	20
	max	AWG	12
AWG - Cablu flexibil			
	min	AWG	20
	max	AWG	14
Dimensiunea conductorului (IEC) - Cablu flexibil			
	min	mm ²	0.5
	max	mm ²	2.5
Dimensiunea conductorului (IEC) - Cablu rigid			
	min	mm ²	0.5
	max	mm ²	2.5
Durata de viața mecanică		cycles	5x10 ⁶
Date tehnice UL			
Puterea motorului pentru control direct on-line			
pentru motor trifazat			
	120V	HP	1.5
	240V	HP	3
	480V	HP	7.5
	600V	HP	10
pentru motor monofazat			
	120V	HP	0.75
	240V	HP	2

Conditii ambientale

Temperatura

Temperatura de Operare

min	°C	-25
max	°C	+55

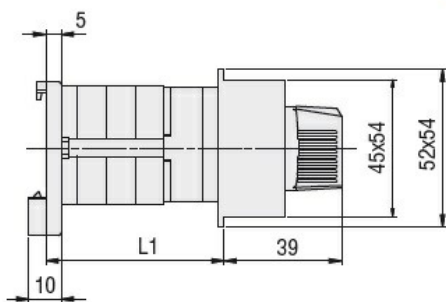
Temperatura de depozitare

min	°C	-40
max	°C	+70

Rezistență și protecție

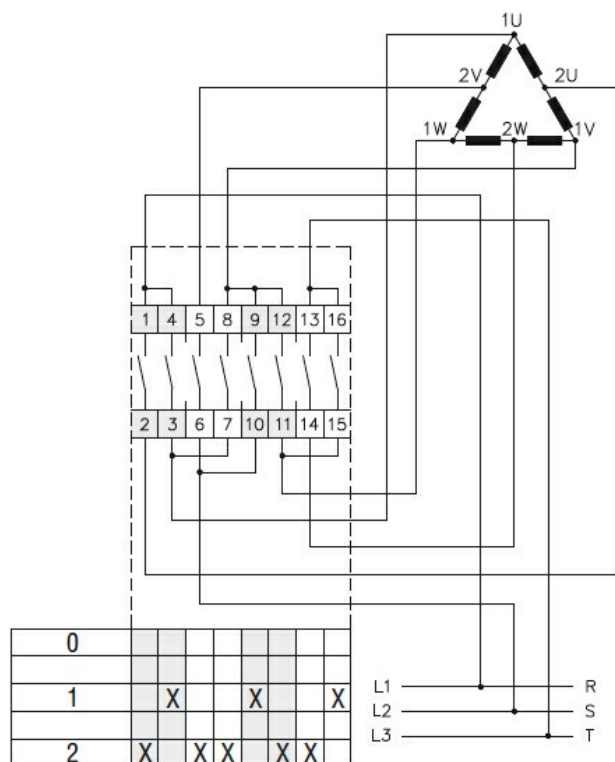
Grad IP frontal	IP40
Grad IP terminale	IP00

Dimensiuni



Series	L1		
	1	2	3
7GN12	38.1	47.8	57.5
7GN20	38.1	47.8	57.5
7GN25	42.5	56.1	69.7

Diagrame de cablare



Certificari și conformitate

Conformitate

CSA C22.2 n° 14
IEC/EN/BS 60947-1

IEC/EN/BS 60947-3

IEC/EN/BS 60947-5-1

UL60947-4-1

Certificate

cCSAus

EAC

UL

Clasificare ETIM

ETIM 8.0

EC001029 -
Selector complet