

Denumirea produsului				Comutatoare cu came rotative
Denumirea tipului de produs				7GN20
<b>Caracteristici generale</b>				
Diagrama de comutare				19 - Comutator de control al motorului Dahlander 0-1-2
Nr de elemente				4
Forma de montare				O - Montare spate cu maner negru
<b>Caracteristicile contactului</b>				
Tensiunea nominală de izolație Ui	Tensiune nominală de izolație Ui IEC/EN	V	690	
	Tensiune nominală de izolație Ui UL/CSA	V	600	
Tensiune nominală de rezistență la impuls Uimp		kV	6	
Curent termic convențional de aer liber Ith	IEC/EN	A	20	
	UL/CSA	A	20	
Tensiune nominală de funcționare		V	480	
Tensiune nominală de impuls operațională		kV	4	
Dimensiunea maximă a siguranței pentru protecția la scurtcircuit In (gG)	10kA	A	20	
	15kA	A	16	
	25kA	A	16	
Curent de scurtă durată nominal Icw	1s	kA	250	
Conductivitate			10/5 mA/V	
Curentul de funcționare Ie IEC/EN				
AC1/AC21A		A	20	
AC15	110V	A	10	
	220/230V	A	8	
	380/400V	A	6	
	660/690V	A	1.5	
Putere nominală de funcționare în AC				
AC-3 trifazat	220/230V	kW	3	
	380/440V	kW	5.5	
	500/690V	kW	5.5	
AC-3 monofazat	110V	kW	0.8	
	220/230V	kW	2.2	
	380/440V	kW	3	
AC23A trifazat	220/230V	kW	5	
	380/440V	kW	7.5	
	500/690V	kW	7.5	
AC23A monofazat	110V	kW	0.8	
	220/230V	kW	2.5	
	380/440V	kW	3.7	

Curentul nominal de funcționare în DC

DC21A

48V	A	20
60V	A	20
110V	A	4
220V	A	0.6
440V	A	0.25

DC23A (poli în serie)

24V	A	20 (1)
48V	A	20 (2)
60V	A	20 (3)
110V	A	10 (3)
220V	A	8 (4)

DC13

24V	A	20
48V	A	16
60V	A	12
110V	A	1
220V	A	0.4
440V	A	0.15

Disiparea puterii

W 0.8

**Caracteristici mecanice**

Terminale Borne șurub

M3

Cuplu de strângere pentru terminale max

Nm 0.5

Dimensiunea conductorului

AWG - Cablu rigid

min	AWG	20
max	AWG	12

AWG - Cablu flexibil

min	AWG	20
max	AWG	14

Dimensiunea conductorului (IEC) - Cablu flexibil

min	mm <sup>2</sup>	0.5
max	mm <sup>2</sup>	2.5

Dimensiunea conductorului (IEC) - Cablu rigid

min	mm <sup>2</sup>	0.5
max	mm <sup>2</sup>	2.5

Durata de viața mecanică

cycles 5x10<sup>6</sup>

**Date tehnice UL**

Puterea motorului pentru control direct on-line  
pentru motor trifazat

120V	HP	1.5
240V	HP	3
480V	HP	7.5
600V	HP	10

pentru motor monofazat

120V	HP	0.75
240V	HP	2

**Condiții ambientale**

Temperatura

Temperatura de Operare

min	°C	-25
max	°C	+55

Temperatura de depozitare

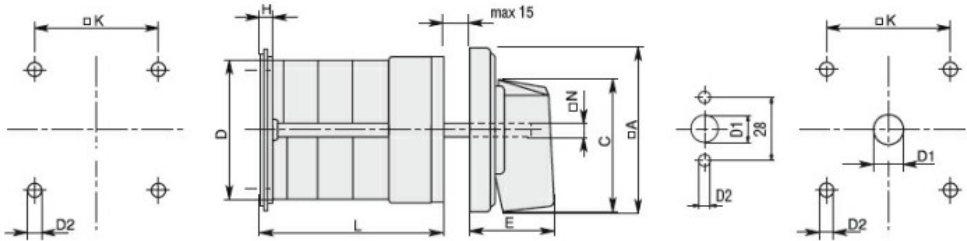
min °C -40  
max °C +70

**Rezistență și protecție**

Grad IP frontal IP40

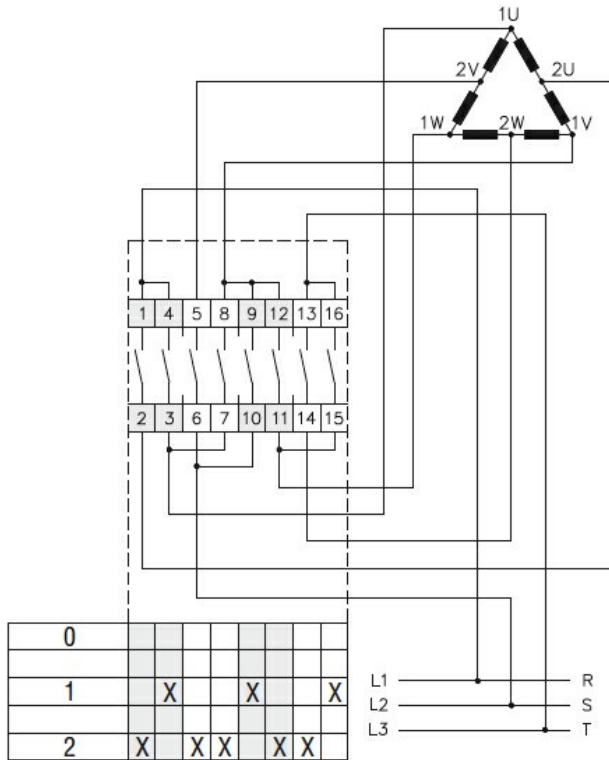
Grad IP terminale IP00

**Dimensiuni**



Series	Dimensions								L Number of elements											
	□A	C	ØD	ØD2	E	H	□K	□N	1	2	3	4	5	6	7	8	9	10	11	12
7GN12	48	39.5	39	5	26.5	5	36	6	38.1	47.8	57.5	67.2	76.9	86.6	96.3	106	115.7	125.4	135.1	144.8
7GN20	48	39.5	39	5	26.5	5	36	6	38.1	47.8	57.5	67.2	76.9	86.6	96.3	106	115.7	125.4	135.1	144.8
7GN25	48	39.5	43	5	26.5	5	36	6	42.5	56.1	69.7	83.3	96.9	110.5	124.1	137.7	151.3	164.9	178.5	192.1
7GN32	65	53	58	5	34.5	5.5	48	7	48.5	63.6	78.7	93.8	108.9	124	139.1	154.2	169.3	184.4	199.5	214.6
7GN40	65	53	58	5	34.5	5.5	48	7	48.5	63.6	78.7	93.8	108.9	124	139.1	154.2	169.3	184.4	199.5	214.6
7GN63	65	53	62	6	34.5	7.5	68	7	53.3	71.4	89.5	107.6	125.7	143.8	161.9	180	198.1	216.2	234.3	252.4
7GN125	90	70.5	86	6	41.4	7.5	68	9	74.8	103.9	133	162.1	191.2	220.3	249.4	278.5	307.6	336.7	365.8	394.9

**Diagrame de cablare**



**Certificari si conformitate**

Conformitate

CSA C22.2 n° 14  
IEC/EN/BS 60947-1  
IEC/EN/BS 60947-3

---

IEC/EN/BS 60947-5-1

---

UL60947-4-1

Certificate

---

cCSAus

---

EAC

---

UL

Clasificare ETIM

ETIM 8.0

EC001029 -

Selector complet