

Denumirea produsului				Comutatoare cu came rotative
Denumirea tipului de produs				7GN20
<b>Caracteristici generale</b>				
Diagrama de comutare				11 - Comutator inversor motor trifazat
Nr de elemente				3
Forma de montare				O48 - Capac de service modular pentru montare pe sina DIN de 35 mm cu maner negru
<b>Caracteristicile contactului</b>				
Tensiunea nominală de izolație Ui	Tensiune nominală de izolație Ui IEC/EN	V	690	
	Tensiune nominală de izolație Ui UL/CSA	V	600	
Tensiune nominală de rezistență la impuls Uimp		kV	6	
Curent termic convențional de aer liber Ith	IEC/EN	A	20	
	UL/CSA	A	20	
Tensiune nominală de funcționare		V	480	
Tensiune nominală de impuls operațională		kV	4	
Dimensiunea maximă a siguranței pentru protecția la scurtcircuit In (gG)	10kA	A	20	
	15kA	A	16	
	25kA	A	16	
Curent de scurtă durată nominal Icw	1s	kA	250	
Conductivitate			10/5 mA/V	
Curentul de funcționare Ie IEC/EN				
AC1/AC21A		A	20	
AC15	110V	A	10	
	220/230V	A	8	
	380/400V	A	6	
	660/690V	A	1.5	
Putere nominală de funcționare în AC				
AC-3 trifazat	220/230V	kW	3	
	380/440V	kW	5.5	
	500/690V	kW	5.5	
AC-3 monofazat	110V	kW	0.8	
	220/230V	kW	2.2	
	380/440V	kW	3	
AC23A trifazat	220/230V	kW	5	
	380/440V	kW	7.5	
	500/690V	kW	7.5	
AC23A monofazat	110V	kW	0.8	

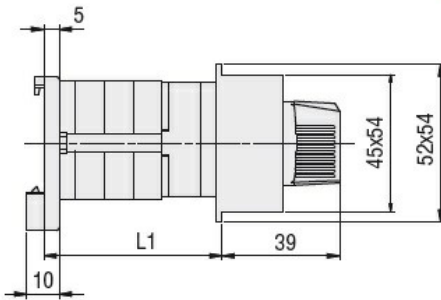
	220/230V	kW	2.5
	380/440V	kW	3.7
<b>Curentul nominal de funcționare în DC</b>			
DC21A			
	48V	A	20
	60V	A	20
	110V	A	4
	220V	A	0.6
	440V	A	0.25
<b>DC23A (poli în serie)</b>			
	24V	A	20 (1)
	48V	A	20 (2)
	60V	A	20 (3)
	110V	A	10 (3)
	220V	A	8 (4)
<b>DC13</b>			
	24V	A	20
	48V	A	16
	60V	A	12
	110V	A	1
	220V	A	0.4
	440V	A	0.15
<b>Disiparea puterii</b>		W	0.8
<b>Caracteristici mecanice</b>			
<b>Terminale Borne șurub</b>			M3
<b>Cuplu de strângere pentru terminale max</b>		Nm	0.5
<b>Dimensiunea conductorului</b>			
AWG - Cablu rigid			
	min	AWG	20
	max	AWG	12
AWG - Cablu flexibil			
	min	AWG	20
	max	AWG	14
Dimensiunea conductorului (IEC) - Cablu flexibil			
	min	mm <sup>2</sup>	0.5
	max	mm <sup>2</sup>	2.5
Dimensiunea conductorului (IEC) - Cablu rigid			
	min	mm <sup>2</sup>	0.5
	max	mm <sup>2</sup>	2.5
<b>Durata de viata mecanica</b>		cycles	5x10 <sup>6</sup>
<b>Date tehnice UL</b>			
<b>Puterea motorului pentru control direct on-line</b>			
pentru motor trifazat			
	120V	HP	1.5
	240V	HP	3
	480V	HP	7.5
	600V	HP	10
pentru motor monofazat			
	120V	HP	0.75
	240V	HP	2
<b>Conditii ambientale</b>			
<b>Temperatura</b>			
Temperatura de Operare			
	min	°C	-25

Temperatura de depozitare	max	°C	+55
	min	°C	-40
	max	°C	+70

**Rezistență și protecție**

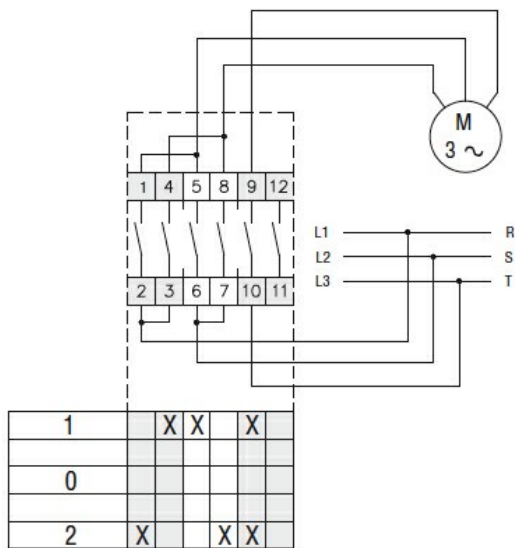
Grad IP frontal	IP40
Grad IP terminale	IP00

**Dimensiuni**



Series	L1		
	1	2	3
7GN12	38.1	47.8	57.5
7GN20	38.1	47.8	57.5
7GN25	42.5	56.1	69.7

**Diagrame de cablare**



**Certificari si conformitate**

**Conformitate**

CSA C22.2 n° 14
IEC/EN/BS 60947-1
IEC/EN/BS 60947-3
IEC/EN/BS 60947-5-1
UL60947-4-1

**Certificate**

cCSAus
EAC
UL

Clasificare ETIM

ETIM 8.0

EC001029 -  
Selector complet