

| | | | | |
|--|---|----|-----------|--|
| Denumirea produsului | | | | Comutatoare cu came rotative |
| Denumirea tipului de produs | | | | 7GN20 |
| Caracteristici generale | | | | |
| Diagrama de comutare | | | | 07 - Comutator ON/OFF 3 poli |
| Nr de elemente | | | | 2 |
| Forma de montare | | | | U65 - Versiune cu montare frontală cu mâner de blocare galben/roșu în 0 și capace pentru terminale |
| Caracteristicile contactului | | | | |
| Tensiunea nominală de izolație Ui | Tensiune nominală de izolație Ui IEC/EN | V | 690 | |
| | Tensiune nominală de izolație Ui UL/CSA | V | 600 | |
| Tensiune nominală de rezistență la impuls Uimp | | kV | 6 | |
| Curent termic convențional de aer liber Ith | IEC/EN | A | 20 | |
| | UL/CSA | A | 20 | |
| Tensiune nominală de funcționare | | V | 480 | |
| Tensiune nominală de impuls operațională | | kV | 4 | |
| Dimensiunea maximă a siguranței pentru protecția la scurtcircuit In (gG) | 10kA | A | 20 | |
| | 15kA | A | 16 | |
| | 25kA | A | 16 | |
| Curent de scurtă durată nominal Icw | 1s | kA | 250 | |
| Conductivitate | | | 10/5 mA/V | |
| Curentul de funcționare Ie IEC/EN | | | | |
| AC1/AC21A | | A | 20 | |
| AC15 | 110V | A | 10 | |
| | 220/230V | A | 8 | |
| | 380/400V | A | 6 | |
| | 660/690V | A | 1.5 | |
| Putere nominală de funcționare în AC | | | | |
| AC-3 trifazat | 220/230V | kW | 3 | |
| | 380/440V | kW | 5.5 | |
| | 500/690V | kW | 5.5 | |
| AC-3 monofazat | 110V | kW | 0.8 | |
| | 220/230V | kW | 2.2 | |
| | 380/440V | kW | 3 | |
| AC23A trifazat | 220/230V | kW | 5 | |
| | 380/440V | kW | 7.5 | |
| | 500/690V | kW | 7.5 | |
| AC23A monofazat | 110V | kW | 0.8 | |

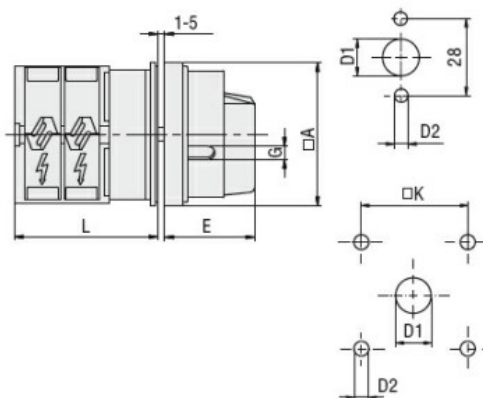
| | | | |
|--|----------|-----------------|-------------------|
| | 220/230V | kW | 2.5 |
| | 380/440V | kW | 3.7 |
| Curentul nominal de funcționare în DC | | | |
| DC21A | | | |
| | 48V | A | 20 |
| | 60V | A | 20 |
| | 110V | A | 4 |
| | 220V | A | 0.6 |
| | 440V | A | 0.25 |
| DC23A (poli în serie) | | | |
| | 24V | A | 20 (1) |
| | 48V | A | 20 (2) |
| | 60V | A | 20 (3) |
| | 110V | A | 10 (3) |
| | 220V | A | 8 (4) |
| DC13 | | | |
| | 24V | A | 20 |
| | 48V | A | 16 |
| | 60V | A | 12 |
| | 110V | A | 1 |
| | 220V | A | 0.4 |
| | 440V | A | 0.15 |
| Disiparea puterii | | W | 0.8 |
| Caracteristici mecanice | | | |
| Terminale Borne șurub | | | M3 |
| Cuplu de strângere pentru terminale max | | Nm | 0.5 |
| Dimensiunea conductorului | | | |
| AWG - Cablu rigid | | | |
| | min | AWG | 20 |
| | max | AWG | 12 |
| AWG - Cablu flexibil | | | |
| | min | AWG | 20 |
| | max | AWG | 14 |
| Dimensiunea conductorului (IEC) - Cablu flexibil | | | |
| | min | mm ² | 0.5 |
| | max | mm ² | 2.5 |
| Dimensiunea conductorului (IEC) - Cablu rigid | | | |
| | min | mm ² | 0.5 |
| | max | mm ² | 2.5 |
| Durata de viata mecanica | | cycles | 5x10 ⁶ |
| Date tehnice UL | | | |
| Puterea motorului pentru control direct on-line | | | |
| pentru motor trifazat | | | |
| | 120V | HP | 1.5 |
| | 240V | HP | 3 |
| | 480V | HP | 7.5 |
| | 600V | HP | 10 |
| pentru motor monofazat | | | |
| | 120V | HP | 0.75 |
| | 240V | HP | 2 |
| Conditii ambientale | | | |
| Temperatura | | | |
| Temperatura de Operare | | | |
| | min | °C | -25 |

| | | | |
|---------------------------|-----|----|-----|
| Temperatura de depozitare | max | °C | +55 |
| | min | °C | -40 |
| | max | °C | +70 |

Rezistență și protecție

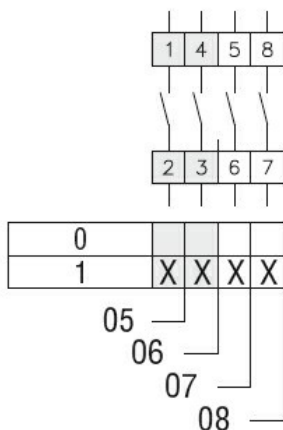
| | |
|-------------------|------|
| Grad IP frontal | IP40 |
| Grad IP terminale | IP00 |

Dimensiuni



| Series | Dimensions | | | | | | L | | | |
|--------|------------|----|----|------|---|----|------|------|--------|-------|
| | □A | D1 | D2 | E | G | □K | 1 | 2 | 3...12 | |
| 7GN12 | 65 | 12 | 5 | 34.2 | 5 | 36 | 36.1 | 45.8 | 55.5 | 142.8 |
| 7GN20 | 65 | 12 | 5 | 34.2 | 5 | 36 | 36.1 | 45.8 | 55.5 | 142.8 |
| 7GN25 | 65 | 12 | 5 | 34.2 | 5 | 36 | 40.5 | 54.1 | 67.7 | 190.1 |
| 7GN32 | 65 | 14 | 5 | 38 | 6 | 48 | 46.5 | 61.6 | 76.7 | 212.6 |
| 7GN40 | 65 | 14 | 5 | 38 | 6 | 48 | 46.5 | 61.6 | 76.7 | 212.6 |
| 7GN63 | 65 | 14 | 5 | 38 | 6 | 48 | 50.3 | 68.4 | 86.5 | 249.4 |
| 7GN125 | 90 | 16 | 6 | 49 | 7 | 68 | 67.3 | 96.4 | 125.5 | 394.9 |

Diagrame de cablare



Certificari si conformitate

Conformitate

- CSA C22.2 n° 14
- IEC/EN/BS 60947-1
- IEC/EN/BS 60947-3
- IEC/EN/BS 60947-5-1
- UL60947-4-1

Certificate

- cCSAus
- EAC
- UL

Clasificare ETIM

ETIM 8.0

EC001105 -
comutator