



Denumirea produsului

 Comutatoare cu
 came rotative
 7GN12

Denumirea tipului de produs

Caracteristici generale

Diagrama de comutare

 98 - Comutator
 ampermetru

Nr de elemente

3

Forma de montare

 U - Versiune cu
 montare frontală
 cu mâner negru

Caracteristicile contactului

 Tensiunea nominală de izolație U_i

 Tensiune nominală de izolație U_i IEC/EN V 690

 Tensiune nominală de izolație U_i UL/CSA V 600

 Tensiune nominală de rezistență la impuls U_{imp}

kV 6

 Curent termic convențional de aer liber I_{th}

IEC/EN A 16

UL/CSA A 15

Tensiune nominală de funcționare

V 480

Tensiune nominală de impuls operațională

kV 4

 Dimensiunea maximă a siguranței pentru protecția la scurtcircuit I_n (gG)

10kA A 16

15kA A 10

25kA A 10

 Curent de scurtă durată nominal I_{cw}

1s kA 200

Conductivitate

10/5 mA/V

Curentul de funcționare le IEC/EN

AC1/AC21A

A 16

AC15

110V A 10

220/230V A 8

380/400V A 4

660/690V A 1.5

Putere nominală de funcționare în AC

AC-3 trifazat

220/230V kW 2.5

380/440V kW 4

500/690V kW 5.5

AC-3 monofazat

110V kW 0.8

220/230V kW 1.5

380/440V kW 2.2

AC23A trifazat

220/230V kW 3

	380/440V	kW	5.5
	500/690V	kW	7.5
<hr/>			
AC23A monofazat	110V	kW	0.8
	220/230V	kW	1.7
	380/440V	kW	3
<hr/>			
Curentul nominal de funcționare în DC			
DC21A	48V	A	12
	60V	A	12
	110V	A	4
	220V	A	0.6
	440V	A	0.25
<hr/>			
DC23A (poli în serie)	24V	A	10 (1)
	48V	A	10 (2)
	60V	A	10 (3)
	110V	A	5 (3)
	220V	A	5 (4)
<hr/>			
DC13	24V	A	12
	48V	A	10
	60V	A	8
	110V	A	1
	220V	A	0.4
	440V	A	0.15
<hr/>			
Disiparea puterii		W	0.8
<hr/>			
Caracteristici mecanice			
Terminale Borne șurub			M3
Cuplu de strângere pentru terminale max		Nm	0.5
<hr/>			
Dimensiunea conductorului			
AWG - Cablu rigid	min	AWG	20
	max	AWG	12
<hr/>			
AWG - Cablu flexibil	min	AWG	20
	max	AWG	14
<hr/>			
Dimensiunea conductorului (IEC) - Cablu flexibil			
	min	mm ²	0.5
	max	mm ²	2.5
<hr/>			
Dimensiunea conductorului (IEC) - Cablu rigid			
	min	mm ²	0.5
	max	mm ²	2.5
<hr/>			
Durata de viata mecanica		cycles	3x10 ⁶
<hr/>			
Date tehnice UL			
Puterea motorului pentru control direct on-line			
pentru motor trifazat	120V	HP	1.5
	240V	HP	3
<hr/>			
pentru motor monofazat	120V	HP	0.5
	240V	HP	1

Conditii ambientale

Temperatura

Temperatura de Operare

min °C -25
max °C +55

Temperatura de depozitare

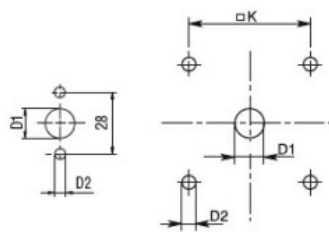
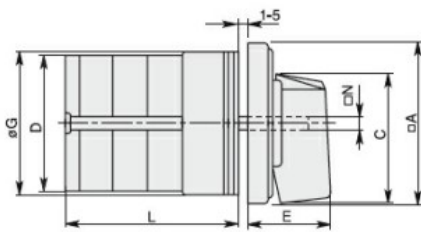
min °C -40
max °C +70

Rezistență și protecție

Grad IP frontal IP40

Grad IP terminale IP00

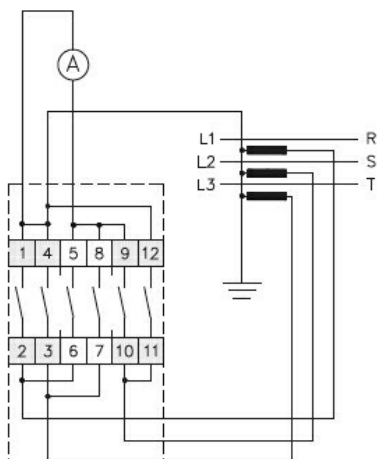
Dimensiuni



Standard drillings for 7GN125.
Drillings on request for 4 screws fixing
(4V version).

Series	Dimensions									L Number of elements											
	□A	C	∅D	∅D1	∅D2	E	∅G	□K	□N	1	2	3	4	5	6	7	8	9	10	11	12
7GN12	48	39.5	39	12	5	26.5	38	36	6	36.1	45.8	55.5	65.2	74.9	84.6	94.3	104	113.7	123.4	133.1	142.8
7GN20	48	39.5	39	12	5	26.5	38	36	6	36.1	45.8	55.5	65.2	74.9	84.6	94.3	104	113.7	123.4	133.1	142.8
7GN25	48	39.5	43	12	5	26.5	38	36	6	40.5	54.1	67.7	81.3	94.9	108.5	122.1	135.7	147.3	162.9	176.5	190.1
7GN32	65	53	58	14	5	34.5	58.5	48	7	46.5	61.6	76.7	91.8	106.9	122	137.1	152.2	167.3	182.4	197.5	212.6
7GN40	65	53	58	14	5	34.5	58.5	48	7	46.5	61.6	76.7	91.8	106.9	122	137.1	152.2	167.3	182.4	197.5	212.6
7GN63	65	53	62	14	5	34.5	58.5	48	7	50.3	68.4	86.5	104.6	122.7	140.8	158.9	177	195.1	213.2	231.3	249.4
7GN125	90	70.5	86	16	6	41.5	84	68	9	67.3	96.4	125.5	154.6	183.7	220.3	249.4	278.5	307.6	336.7	365.8	394.9

Diagrame de cablare



0	X	X			X
L1		X	X		X
L2	X	X		X	
L3	X		X	X	

Certificari si conformitate

Conformitate

CSA C22.2 n° 14
IEC/EN/BS 60947-1
IEC/EN/BS 60947-3
IEC/EN/BS 60947-5-1
UL60947-4-1

Certificate

cCSAus
EAC
UL

Clasificare ETIM

ETIM 8.0

EC001029 -
Selector complet