

| | | | | |
|--|---|----|------|--|
| Denumirea produsului | | | | Comutatoare cu came rotative |
| Denumirea tipului de produs | | | | 7GN125 |
| Caracteristici generale | | | | |
| Diagrama de comutare | | | | 19 - Comutator de control al motorului Dahlander 0-1-2 |
| Nr de elemente | | | | 4 |
| Forma de montare | | | | U65 - Versiune cu montare frontală cu mâner de blocare galben/roșu în 0 și capace pentru terminale |
| Caracteristicile contactului | | | | |
| Tensiunea nominală de izolație Ui | Tensiune nominală de izolație Ui IEC/EN | V | 690 | |
| | Tensiune nominală de izolație Ui UL/CSA | V | 600 | |
| Tensiune nominală de rezistență la impuls Uimp | | kV | 6 | |
| Curent termic convențional de aer liber Ith | IEC/EN | A | 125 | |
| | UL/CSA | A | 130 | |
| Tensiune nominală de funcționare | | V | 690 | |
| Tensiune nominală de impuls operațională | | kV | 6 | |
| Dimensiunea maximă a siguranței pentru protecția la scurtcircuit In (gG) | 10kA | A | 125 | |
| | 15kA | A | 100 | |
| | 25kA | A | 100 | |
| | 50kA | A | 100 | |
| | 63kA | A | 100 | |
| Curent de scurtă durată nominal Icw | 1s | kA | 2100 | |
| Conductivitate | | | | 10/5 mA/V |
| Curentul de funcționare la IEC/EN | | | | |
| AC1/AC21A | | A | 125 | |
| AC15 | 110V | A | 40 | |
| | 220/230V | A | 28 | |
| | 380/400V | A | 15 | |
| | 660/690V | A | 5 | |
| Putere nominală de funcționare în AC | | | | |
| AC-3 trifazat | 220/230V | kW | 18.5 | |
| | 380/440V | kW | 37 | |
| | 500/690V | kW | 33 | |
| AC-3 monofazat | 110V | kW | 5 | |
| | 220/230V | kW | 11 | |
| | 380/440V | kW | 15 | |
| AC23A trifazat | 220/230V | kW | 30 | |

| | | | |
|--|----------|-----------------|-------------------|
| | 380/440V | kW | 45 |
| | 500/690V | kW | 37 |
| <hr/> | | | |
| AC23A monofazat | 110V | kW | 5 |
| | 220/230V | kW | 11 |
| | 380/440V | kW | 15 |
| <hr/> | | | |
| Curentul nominal de funcționare în DC | | | |
| DC21A | 48V | A | 125 |
| | 60V | A | 80 |
| | 110V | A | 10 |
| | 220V | A | 1.2 |
| <hr/> | | | |
| DC23A (poli în serie) | 24V | A | 125 (1) |
| | 48V | A | 125 (2) |
| | 60V | A | 125 (3) |
| | 110V | A | 50 (3) |
| | 220V | A | 20 (4) |
| <hr/> | | | |
| DC13 | 24V | A | 125 |
| | 48V | A | 100 |
| | 60V | A | 50 |
| | 110V | A | 4 |
| <hr/> | | | |
| Disiparea puterii | | W | 6.3 |
| <hr/> | | | |
| Caracteristici mecanice | | | |
| Terminale Borne șurub | | | M2X5 |
| Cuplu de strângere pentru terminale max | | Nm | 2 |
| <hr/> | | | |
| Dimensiunea conductorului | | | |
| AWG - Cablu rigid | min | AWG | 14 |
| | max | AWG | 1/0 |
| <hr/> | | | |
| AWG - Cablu flexibil | min | AWG | 14 |
| | max | AWG | 1/0 |
| <hr/> | | | |
| Dimensiunea conductorului (IEC) - Cablu flexibil | | | |
| | min | mm ² | 2.5 |
| | max | mm ² | 50 |
| <hr/> | | | |
| Dimensiunea conductorului (IEC) - Cablu rigid | | | |
| | min | mm ² | 2.5 |
| | max | mm ² | 50 |
| <hr/> | | | |
| Durata de viata mecanica | | cycles | 1X10 ⁶ |
| <hr/> | | | |
| Date tehnice UL | | | |
| Puterea motorului pentru control direct on-line | | | |
| pentru motor trifazat | 120V | HP | 15 |
| | 240V | HP | 25 |
| | 480V | HP | 50 |
| | 600V | HP | 40 |
| <hr/> | | | |
| pentru motor monofazat | 120V | HP | 5 |
| | 240V | HP | 15 |

Conditii ambientale

Temperatura

Temperatura de Operare

min °C -25
max °C +55

Temperatura de depozitare

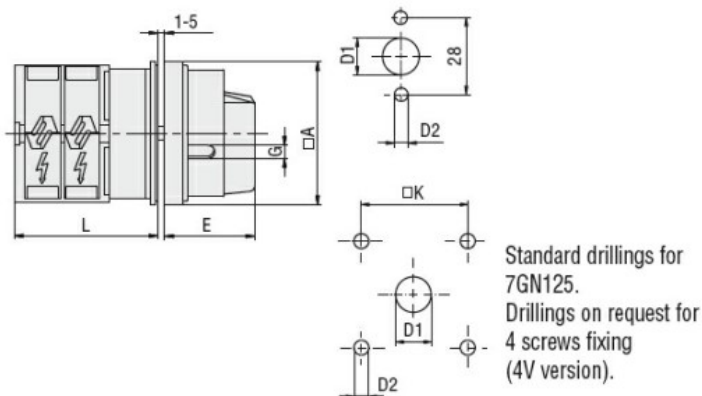
min °C -40
max °C +70

Rezistență și protecție

Grad IP frontal IP40

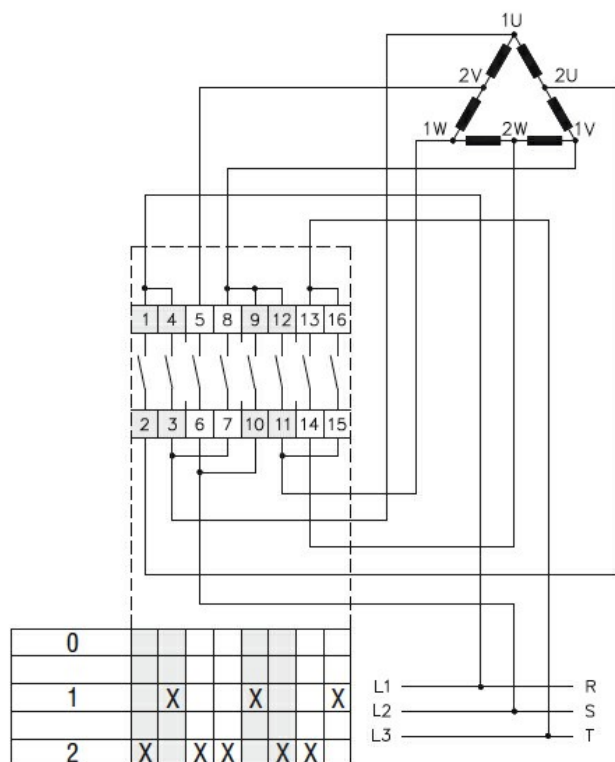
Grad IP terminale IP00

Dimensiuni



| Series | Dimensions | | | | | | L | | | | |
|--------|------------|----|----|------|---|----|------|------|--------|-------|--|
| | □A | D1 | D2 | E | G | □K | 1 | 2 | 3...12 | | |
| 7GN12 | 65 | 12 | 5 | 34.2 | 5 | 36 | 36.1 | 45.8 | 55.5 | 142.8 | |
| 7GN20 | 65 | 12 | 5 | 34.2 | 5 | 36 | 36.1 | 45.8 | 55.5 | 142.8 | |
| 7GN25 | 65 | 12 | 5 | 34.2 | 5 | 36 | 40.5 | 54.1 | 67.7 | 190.1 | |
| 7GN32 | 65 | 14 | 5 | 38 | 6 | 48 | 46.5 | 61.6 | 76.7 | 212.6 | |
| 7GN40 | 65 | 14 | 5 | 38 | 6 | 48 | 46.5 | 61.6 | 76.7 | 212.6 | |
| 7GN63 | 65 | 14 | 5 | 38 | 6 | 48 | 50.3 | 68.4 | 86.5 | 249.4 | |
| 7GN125 | 90 | 16 | 6 | 49 | 7 | 68 | 67.3 | 96.4 | 125.5 | 394.9 | |

Diagrame de cablare



Certificari si conformitate

Conformitate

- CSA C22.2 n° 14
- IEC/EN/BS 60947-1
- IEC/EN/BS 60947-3
- IEC/EN/BS 60947-5-1
- UL60947-4-1

Certificate

EAC

UL

Clasificare ETIM

ETIM 8.0

EC001029 -
Selector complet