

Denumirea produsului				Comutatoare cu came rotative
Denumirea tipului de produs				7GN125
Caracteristici generale				
Diagrama de comutare				19 - Comutator de control al motorului Dahlander 0-1-2
Nr de elemente				4
Forma de montare				O - Montare spate cu maner negru
Caracteristicile contactului				
Tensiunea nominală de izolație Ui	Tensiune nominală de izolație Ui IEC/EN	V	690	
	Tensiune nominală de izolație Ui UL/CSA	V	600	
Tensiune nominală de rezistență la impuls Uimp		kV	6	
Curent termic convențional de aer liber Ith	IEC/EN	A	125	
	UL/CSA	A	130	
Tensiune nominală de funcționare		V	690	
Tensiune nominală de impuls operațională		kV	6	
Dimensiunea maximă a siguranței pentru protecția la scurtcircuit In (gG)	10kA	A	125	
	15kA	A	100	
	25kA	A	100	
	50kA	A	100	
	63kA	A	100	
Curent de scurtă durată nominal Icw	1s	kA	2100	
Conductivitate			10/5 mA/V	
Curentul de funcționare la IEC/EN				
AC1/AC21A		A	125	
AC15	110V	A	40	
	220/230V	A	28	
	380/400V	A	15	
	660/690V	A	5	
Putere nominală de funcționare în AC				
AC-3 trifazat	220/230V	kW	18.5	
	380/440V	kW	37	
	500/690V	kW	33	
AC-3 monofazat	110V	kW	5	
	220/230V	kW	11	
	380/440V	kW	15	
AC23A trifazat	220/230V	kW	30	
	380/440V	kW	45	
	500/690V	kW	37	
AC23A monofazat	110V	kW	5	

	220/230V	kW	11
	380/440V	kW	15
Curentul nominal de funcționare în DC			
DC21A			
	48V	A	125
	60V	A	80
	110V	A	10
	220V	A	1.2
DC23A (poli în serie)			
	24V	A	125 (1)
	48V	A	125 (2)
	60V	A	125 (3)
	110V	A	50 (3)
	220V	A	20 (4)
DC13			
	24V	A	125
	48V	A	100
	60V	A	50
	110V	A	4
Disiparea puterii		W	6.3
Caracteristici mecanice			
Terminale Borne șurub			M2X5
Cuplu de strângere pentru terminale max		Nm	2
Dimensiunea conductorului			
AWG - Cablu rigid			
	min	AWG	14
	max	AWG	1/0
AWG - Cablu flexibil			
	min	AWG	14
	max	AWG	1/0
Dimensiunea conductorului (IEC) - Cablu flexibil			
	min	mm ²	2.5
	max	mm ²	50
Dimensiunea conductorului (IEC) - Cablu rigid			
	min	mm ²	2.5
	max	mm ²	50
Durata de viața mecanică		cycles	1X10 ⁶
Date tehnice UL			
Puterea motorului pentru control direct on-line			
pentru motor trifazat			
	120V	HP	15
	240V	HP	25
	480V	HP	50
	600V	HP	40
pentru motor monofazat			
	120V	HP	5
	240V	HP	15
Conditii ambientale			
Temperatura			
Temperatura de Operare			
	min	°C	-25
	max	°C	+55
Temperatura de depozitare			
	min	°C	-40

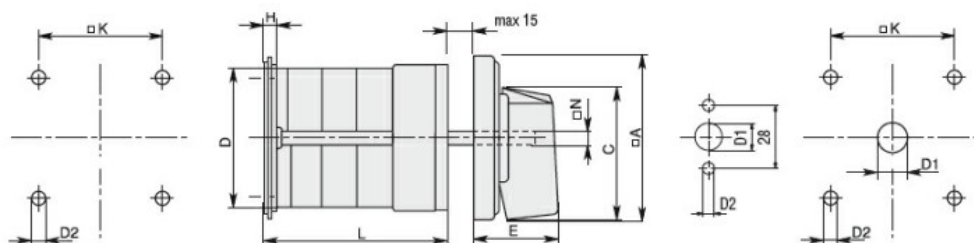
max °C +70

Rezistență și protecție

Grad IP frontal IP40

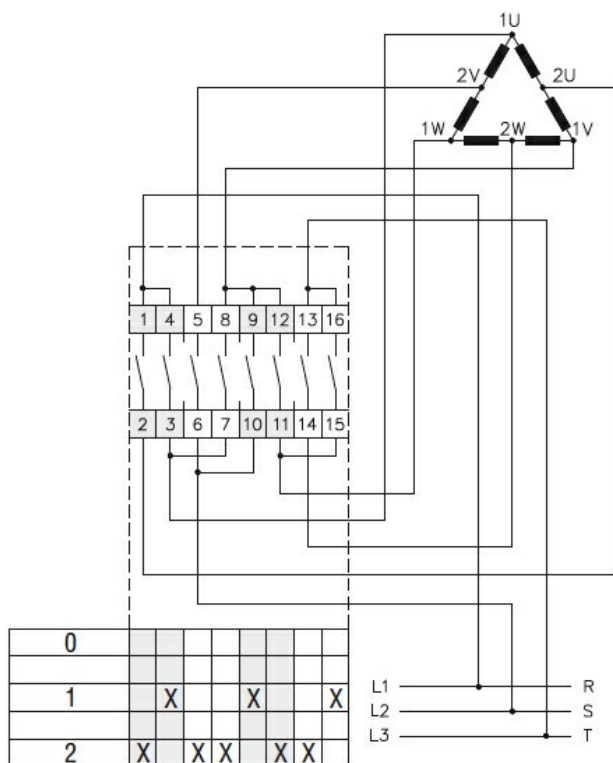
Grad IP terminale IP00

Dimensiuni



Series	Dimensions								L Number of elements											
	□A	C	∅D	∅D2	E	H	□K	□N	1	2	3	4	5	6	7	8	9	10	11	12
7GN12	48	39.5	39	5	26.5	5	36	6	38.1	47.8	57.5	67.2	76.9	86.6	96.3	106	115.7	125.4	135.1	144.8
7GN20	48	39.5	39	5	26.5	5	36	6	38.1	47.8	57.5	67.2	76.9	86.6	96.3	106	115.7	125.4	135.1	144.8
7GN25	48	39.5	43	5	26.5	5	36	6	42.5	56.1	69.7	83.3	96.9	110.5	124.1	137.7	151.3	164.9	178.5	192.1
7GN32	65	53	58	5	34.5	5.5	48	7	48.5	63.6	78.7	93.8	108.9	124	139.1	154.2	169.3	184.4	199.5	214.6
7GN40	65	53	58	5	34.5	5.5	48	7	48.5	63.6	78.7	93.8	108.9	124	139.1	154.2	169.3	184.4	199.5	214.6
7GN63	65	53	62	6	34.5	7.5	68	7	53.3	71.4	89.5	107.6	125.7	143.8	161.9	180	198.1	216.2	234.3	252.4
7GN125	90	70.5	86	6	41.4	7.5	68	9	74.8	103.9	133	162.1	191.2	220.3	249.4	278.5	307.6	336.7	365.8	394.9

Diagrame de cablare



Certificari si conformitate

Conformitate

- CSA C22.2 n° 14
- IEC/EN/BS 60947-1
- IEC/EN/BS 60947-3
- IEC/EN/BS 60947-5-1

UL60947-4-1

Certificate

EAC

UL

Clasificare ETIM

ETIM 8.0

EC001029 -
Selector complet