

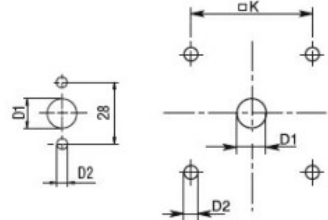
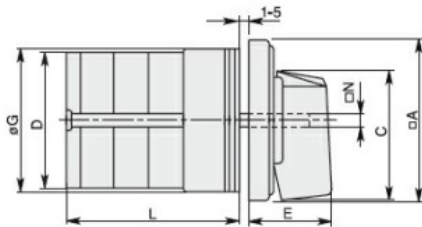
Denumirea produsului				Comutatoare cu came rotative
Denumirea tipului de produs				7GN125
Caracteristici generale				
Diagrama de comutare				12 - Starter motor stea-triunghi
Nr de elemente				4
Forma de montare				U - Versiune cu montare frontală cu mâner negru
Caracteristicile contactului				
Tensiunea nominală de izolație Ui	Tensiune nominală de izolație Ui IEC/EN	V	690	
	Tensiune nominală de izolație Ui UL/CSA	V	600	
Tensiune nominală de rezistență la impuls Uimp		kV	6	
Curent termic convențional de aer liber Ith	IEC/EN	A	125	
	UL/CSA	A	130	
Tensiune nominală de funcționare		V	690	
Tensiune nominală de impuls operațională		kV	6	
Dimensiunea maximă a siguranței pentru protecția la scurtcircuit In (gG)	10kA	A	125	
	15kA	A	100	
	25kA	A	100	
	50kA	A	100	
	63kA	A	100	
Curent de scurtă durată nominal Icw	1s	kA	2100	
Conductivitate				10/5 mA/V
Curentul de funcționare la IEC/EN AC1/AC21A				A 125
AC15	110V	A	40	
	220/230V	A	28	
	380/400V	A	15	
	660/690V	A	5	
Putere nominală de funcționare în AC AC-3 trifazat	220/230V	kW	18.5	
	380/440V	kW	37	
	500/690V	kW	33	
AC-3 monofazat	110V	kW	5	
	220/230V	kW	11	
	380/440V	kW	15	
AC23A trifazat	220/230V	kW	30	
	380/440V	kW	45	
	500/690V	kW	37	
AC23A monofazat	110V	kW	5	
	220/230V	kW	11	

	380/440V	kW	15
Curentul nominal de funcționare în DC			
DC21A	48V	A	125
	60V	A	80
	110V	A	10
	220V	A	1.2
DC23A (poli în serie)	24V	A	125 (1)
	48V	A	125 (2)
	60V	A	125 (3)
	110V	A	50 (3)
	220V	A	20 (4)
DC13	24V	A	125
	48V	A	100
	60V	A	50
	110V	A	4
Disiparea puterii		W	6.3
Caracteristici mecanice			
Terminale Borne șurub			M2X5
Cuplu de strângere pentru terminale max		Nm	2
Dimensiunea conductorului			
AWG - Cablu rigid	min	AWG	14
	max	AWG	1/0
AWG - Cablu flexibil	min	AWG	14
	max	AWG	1/0
Dimensiunea conductorului (IEC) - Cablu flexibil	min	mm ²	2.5
	max	mm ²	50
Dimensiunea conductorului (IEC) - Cablu rigid	min	mm ²	2.5
	max	mm ²	50
Durata de viața mecanică		cycles	1X10 ⁶
Date tehnice UL			
Puterea motorului pentru control direct on-line pentru motor trifazat	120V	HP	15
	240V	HP	25
	480V	HP	50
	600V	HP	40
pentru motor monofazat	120V	HP	5
	240V	HP	15
Conditii ambientale			
Temperatura			
Temperatura de Operare	min	°C	-25
	max	°C	+55
Temperatura de depozitare	min	°C	-40
	max	°C	+70

Rezistență și protecție

Grad IP frontal	IP40
Grad IP terminale	IP00

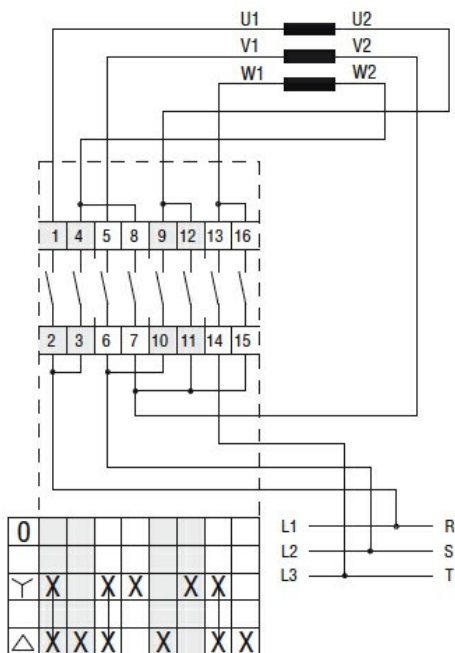
Dimensiuni



Standard drillings for 7GN125.
Drillings on request for 4 screws fixing
(4V version).

Series	Dimensions									L Number of elements											
	□A	C	ØD	ØD1	ØD2	E	ØG	□K	□N	1	2	3	4	5	6	7	8	9	10	11	12
7GN12	48	39.5	39	12	5	26.5	38	36	6	36.1	45.8	55.5	65.2	74.9	84.6	94.3	104	113.7	123.4	133.1	142.8
7GN20	48	39.5	39	12	5	26.5	38	36	6	36.1	45.8	55.5	65.2	74.9	84.6	94.3	104	113.7	123.4	133.1	142.8
7GN25	48	39.5	43	12	5	26.5	38	36	6	40.5	54.1	67.7	81.3	94.9	108.5	122.1	135.7	147.3	162.9	176.5	190.1
7GN32	65	53	58	14	5	34.5	58.5	48	7	46.5	61.6	76.7	91.8	106.9	122	137.1	152.2	167.3	182.4	197.5	212.6
7GN40	65	53	58	14	5	34.5	58.5	48	7	46.5	61.6	76.7	91.8	106.9	122	137.1	152.2	167.3	182.4	197.5	212.6
7GN63	65	53	62	14	5	34.5	58.5	48	7	50.3	68.4	86.5	104.6	122.7	140.8	158.9	177	195.1	213.2	231.3	249.4
7GN125	90	70.5	86	16	6	41.5	84	68	9	67.3	96.4	125.5	154.6	183.7	220.3	249.4	278.5	307.6	336.7	365.8	394.9

Diagrame de cablare



Certificari si conformitate

Conformitate

- CSA C22.2 n° 14
- IEC/EN/BS 60947-1
- IEC/EN/BS 60947-3
- IEC/EN/BS 60947-5-1
- UL60947-4-1

Certificate

EAC

UL

Clasificare ETIM

ETIM 8.0

EC001105 -
comutator