



Denumirea produsului	Comutatoare cu came rotative		
Denumirea tipului de produs	7GN125		
<b>Caracteristici generale</b>			
Diagrama de comutare	10 - Comutator ON/OFF 3 poli		
Nr de elemente	2		
Forma de montare	U65 - Versiune cu montare frontală cu mâner de blocare galben/roșu în 0 și capace pentru terminale		
<b>Caracteristicile contactului</b>			
Tensiunea nominală de izolație Ui	Tensiune nominală de izolație Ui IEC/EN	V	690
	Tensiune nominală de izolație Ui UL/CSA	V	600
Tensiune nominală de rezistență la impuls Uimp		kV	6
Curent termic convențional de aer liber Ith	IEC/EN	A	125
	UL/CSA	A	130
Tensiune nominală de funcționare		V	690
Tensiune nominală de impuls operațională		kV	6
Dimensiunea maximă a siguranței pentru protecția la scurtcircuit In (gG)	10kA	A	125
	15kA	A	100
	25kA	A	100
	50kA	A	100
	63kA	A	100
Curent de scurtă durată nominal Icw	1s	kA	2100
Conductivitate			10/5 mA/V
Curentul de funcționare la IEC/EN AC1/AC21A		A	125
AC15	110V	A	40
	220/230V	A	28
	380/400V	A	15
	660/690V	A	5
Putere nominală de funcționare în AC AC-3 trifazat	220/230V	kW	18.5
	380/440V	kW	37
	500/690V	kW	33

AC-3 monofazat	110V	kW	5
	220/230V	kW	11
	380/440V	kW	15
AC23A trifazat	220/230V	kW	30
	380/440V	kW	45
	500/690V	kW	37
AC23A monofazat	110V	kW	5
	220/230V	kW	11
	380/440V	kW	15

**Curentul nominal de funcționare în DC**

DC21A	48V	A	125
	60V	A	80
	110V	A	10
	220V	A	1.2
DC23A (poli în serie)	24V	A	125 (1)
	48V	A	125 (2)
	60V	A	125 (3)
	110V	A	50 (3)
	220V	A	20 (4)
DC13	24V	A	125
	48V	A	100
	60V	A	50
	110V	A	4

Disiparea puterii W 6.3

**Caracteristici mecanice**

Terminale Borne șurub M2X5

Cuplu de strângere pentru terminale max Nm 2

**Dimensiunea conductorului**

AWG - Cablu rigid	min	AWG	14
	max	AWG	1/0

AWG - Cablu flexibil	min	AWG	14
	max	AWG	1/0

Dimensiunea conductorului (IEC) - Cablu flexibil	min	mm <sup>2</sup>	2.5
	max	mm <sup>2</sup>	50

Dimensiunea conductorului (IEC) - Cablu rigid	min	mm <sup>2</sup>	2.5
	max	mm <sup>2</sup>	50

Durata de viața mecanică cycles 1X10<sup>6</sup>

**Date tehnice UL**

Puterea motorului pentru control direct on-line pentru motor trifazat	120V	HP	15
	240V	HP	25
	480V	HP	50
	600V	HP	40

pentru motor monofazat

120V	HP	5
240V	HP	15

**Condiții ambientale**

Temperatura

Temperatura de Operare

min	°C	-25
max	°C	+55

Temperatura de depozitare

min	°C	-40
max	°C	+70

**Rezistență și protecție**

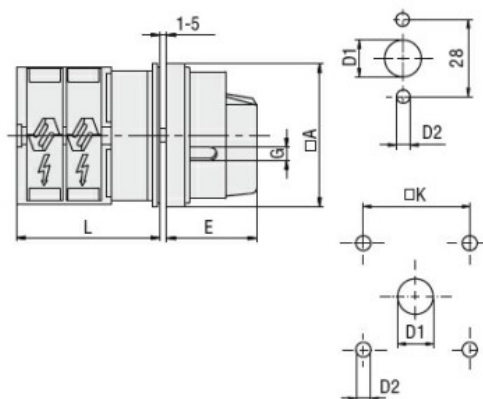
Grad IP frontal

IP40

Grad IP terminale

IP00

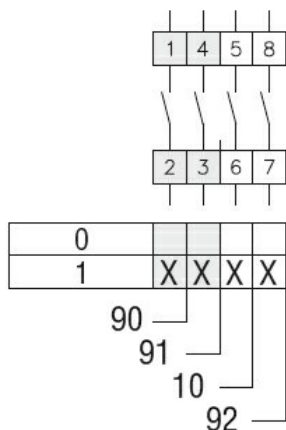
**Dimensiuni**



Standard drillings for 7GN125. Drillings on request for 4 screws fixing (4V version).

Series	Dimensions						L			
	□A	D1	D2	E	G	□K	1	2	3...12	
7GN12	65	12	5	34.2	5	36	36.1	45.8	55.5	142.8
7GN20	65	12	5	34.2	5	36	36.1	45.8	55.5	142.8
7GN25	65	12	5	34.2	5	36	40.5	54.1	67.7	190.1
7GN32	65	14	5	38	6	48	46.5	61.6	76.7	212.6
7GN40	65	14	5	38	6	48	46.5	61.6	76.7	212.6
7GN63	65	14	5	38	6	48	50.3	68.4	86.5	249.4
7GN125	90	16	6	49	7	68	67.3	96.4	125.5	394.9

**Diagrame de cablare**



**Certificari si conformitate**

Conformitate

- CSA C22.2 n° 14
- IEC/EN/BS 60947-1
- IEC/EN/BS 60947-3
- IEC/EN/BS 60947-5-1
- UL60947-4-1

Certificate

- EAC
- UL

**Clasificare ETIM**

ETIM 8.0

EC001105 - comutator

