

Denumirea produsului	Comutatoare cu came rotative		
Denumirea tipului de produs	7GN125		
<b>Caracteristici generale</b>			
Diagrama de comutare	08 - Comutator ON/OFF 4 poli		
Nr de elemente	2		
Forma de montare	U65 - Versiune cu montare frontală cu mâner de blocare galben/roșu în 0 și capace pentru terminale		
<b>Caracteristicile contactului</b>			
Tensiunea nominală de izolație Ui	Tensiune nominală de izolație Ui IEC/EN	V	690
	Tensiune nominală de izolație Ui UL/CSA	V	600
Tensiune nominală de rezistență la impuls Uimp		kV	6
Curent termic convențional de aer liber Ith	IEC/EN	A	125
	UL/CSA	A	130
Tensiune nominală de funcționare		V	690
Tensiune nominală de impuls operațională		kV	6
Dimensiunea maximă a siguranței pentru protecția la scurtcircuit In (gG)	10kA	A	125
	15kA	A	100
	25kA	A	100
	50kA	A	100
	63kA	A	100
Curent de scurtă durată nominal Icw	1s	kA	2100
Conductivitate			10/5 mA/V
Curentul de funcționare la IEC/EN AC1/AC21A		A	125
AC15	110V	A	40
	220/230V	A	28
	380/400V	A	15
	660/690V	A	5
Putere nominală de funcționare în AC AC-3 trifazat	220/230V	kW	18.5
	380/440V	kW	37
	500/690V	kW	33
AC-3 monofazat	110V	kW	5
	220/230V	kW	11
	380/440V	kW	15
AC23A trifazat	220/230V	kW	30
	380/440V	kW	45
	500/690V	kW	37

---

**AC23A monofazat**

110V	kW	5
220/230V	kW	11
380/440V	kW	15

---

**Curentul nominal de funcționare în DC**
**DC21A**

48V	A	125
60V	A	80
110V	A	10
220V	A	1.2

---

**DC23A (poli în serie)**

24V	A	125 (1)
48V	A	125 (2)
60V	A	125 (3)
110V	A	50 (3)
220V	A	20 (4)

---

**DC13**

24V	A	125
48V	A	100
60V	A	50
110V	A	4

---

**Disiparea puterii**

W	6.3
---	-----

**Caracteristici mecanice**
**Terminale Borne șurub**

M2X5
------

**Cuplu de strângere pentru terminale max**

Nm	2
----	---

**Dimensiunea conductorului**
**AWG - Cablu rigid**

min	AWG	14
max	AWG	1/0

---

**AWG - Cablu flexibil**

min	AWG	14
max	AWG	1/0

---

**Dimensiunea conductorului (IEC) - Cablu flexibil**

min	mm <sup>2</sup>	2.5
max	mm <sup>2</sup>	50

---

**Dimensiunea conductorului (IEC) - Cablu rigid**

min	mm <sup>2</sup>	2.5
max	mm <sup>2</sup>	50

---

**Durata de viata mecanica**

cycles	1X10 <sup>6</sup>
--------	-------------------

**Date tehnice UL**
**Puterea motorului pentru control direct on-line**
**pentru motor trifazat**

120V	HP	15
240V	HP	25
480V	HP	50
600V	HP	40

---

**pentru motor monofazat**

120V	HP	5
240V	HP	15

**Conditii ambientale**
**Temperatura**
**Temperatura de Operare**

min	°C	-25
max	°C	+55

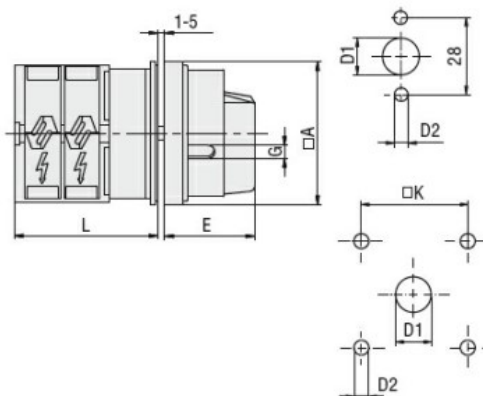
Temperatura de depozitare

min	°C	-40
max	°C	+70

**Rezistență și protecție**

Grad IP frontal	IP40
Grad IP terminale	IP00

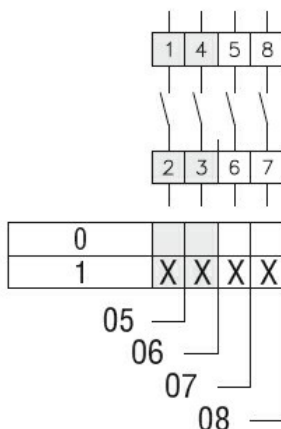
**Dimensiuni**



Standard drillings for 7GN125. Drillings on request for 4 screws fixing (4V version).

Series	Dimensions						L			
	□A	D1	D2	E	G	□K	1	2	3...12	
<b>7GN12</b>	65	12	5	34.2	5	36	36.1	45.8	55.5	142.8
<b>7GN20</b>	65	12	5	34.2	5	36	36.1	45.8	55.5	142.8
<b>7GN25</b>	65	12	5	34.2	5	36	40.5	54.1	67.7	190.1
<b>7GN32</b>	65	14	5	38	6	48	46.5	61.6	76.7	212.6
<b>7GN40</b>	65	14	5	38	6	48	46.5	61.6	76.7	212.6
<b>7GN63</b>	65	14	5	38	6	48	50.3	68.4	86.5	249.4
<b>7GN125</b>	90	16	6	49	7	68	67.3	96.4	125.5	394.9

**Diagrame de cablare**



**Certificari si conformitate**

Conformitate

- CSA C22.2 n° 14
- IEC/EN/BS 60947-1
- IEC/EN/BS 60947-3
- IEC/EN/BS 60947-5-1
- UL60947-4-1

Certificate

- EAC
- UL

**Clasificare ETIM**

ETIM 8.0

EC001029 - Selector complet