

| | | | |
|--|--|----|-----------|
| Denumirea produsului | Comutatoare cu came rotative | | |
| Denumirea tipului de produs | 7GN125 | | |
| Caracteristici generale | | | |
| Diagrama de comutare | 07 - Comutator ON/OFF 3 poli | | |
| Nr de elemente | 2 | | |
| Forma de montare | U65 - Versiune cu montare frontală cu mâner de blocare galben/roșu în 0 și capace pentru terminale | | |
| Caracteristicile contactului | | | |
| Tensiunea nominală de izolație Ui | Tensiune nominală de izolație Ui IEC/EN | V | 690 |
| | Tensiune nominală de izolație Ui UL/CSA | V | 600 |
| Tensiune nominală de rezistență la impuls Uimp | | kV | 6 |
| Curent termic convențional de aer liber Ith | IEC/EN | A | 125 |
| | UL/CSA | A | 130 |
| Tensiune nominală de funcționare | | V | 690 |
| Tensiune nominală de impuls operațională | | kV | 6 |
| Dimensiunea maximă a siguranței pentru protecția la scurtcircuit In (gG) | 10kA | A | 125 |
| | 15kA | A | 100 |
| | 25kA | A | 100 |
| | 50kA | A | 100 |
| | 63kA | A | 100 |
| Curent de scurtă durată nominal Icw | 1s | kA | 2100 |
| Conductivitate | | | 10/5 mA/V |
| Curentul de funcționare la IEC/EN AC1/AC21A | | A | 125 |
| AC15 | 110V | A | 40 |
| | 220/230V | A | 28 |
| | 380/400V | A | 15 |
| | 660/690V | A | 5 |
| Putere nominală de funcționare în AC AC-3 trifazat | 220/230V | kW | 18.5 |
| | 380/440V | kW | 37 |
| | 500/690V | kW | 33 |
| AC-3 monofazat | 110V | kW | 5 |
| | 220/230V | kW | 11 |
| | 380/440V | kW | 15 |
| AC23A trifazat | 220/230V | kW | 30 |
| | 380/440V | kW | 45 |
| | 500/690V | kW | 37 |

AC23A monofazat

| | | |
|----------|----|----|
| 110V | kW | 5 |
| 220/230V | kW | 11 |
| 380/440V | kW | 15 |

Curentul nominal de funcționare în DC
DC21A

| | | |
|------|---|-----|
| 48V | A | 125 |
| 60V | A | 80 |
| 110V | A | 10 |
| 220V | A | 1.2 |

DC23A (poli în serie)

| | | |
|------|---|---------|
| 24V | A | 125 (1) |
| 48V | A | 125 (2) |
| 60V | A | 125 (3) |
| 110V | A | 50 (3) |
| 220V | A | 20 (4) |

DC13

| | | |
|------|---|-----|
| 24V | A | 125 |
| 48V | A | 100 |
| 60V | A | 50 |
| 110V | A | 4 |

Disiparea puterii

W 6.3

Caracteristici mecanice
Terminale Borne șurub

M2X5

Cuplu de strângere pentru terminale max

Nm 2

Dimensiunea conductorului
AWG - Cablu rigid

| | | |
|-----|-----|-----|
| min | AWG | 14 |
| max | AWG | 1/0 |

AWG - Cablu flexibil

| | | |
|-----|-----|-----|
| min | AWG | 14 |
| max | AWG | 1/0 |

Dimensiunea conductorului (IEC) - Cablu flexibil

| | | |
|-----|-----------------|-----|
| min | mm ² | 2.5 |
| max | mm ² | 50 |

Dimensiunea conductorului (IEC) - Cablu rigid

| | | |
|-----|-----------------|-----|
| min | mm ² | 2.5 |
| max | mm ² | 50 |

Durata de viața mecanică

cycles 1X10⁶

Date tehnice UL
Puterea motorului pentru control direct on-line
pentru motor trifazat

| | | |
|------|----|----|
| 120V | HP | 15 |
| 240V | HP | 25 |
| 480V | HP | 50 |
| 600V | HP | 40 |

pentru motor monofazat

| | | |
|------|----|----|
| 120V | HP | 5 |
| 240V | HP | 15 |

Conditii ambientale
Temperatura
Temperatura de Operare

| | | |
|-----|----|-----|
| min | °C | -25 |
| max | °C | +55 |

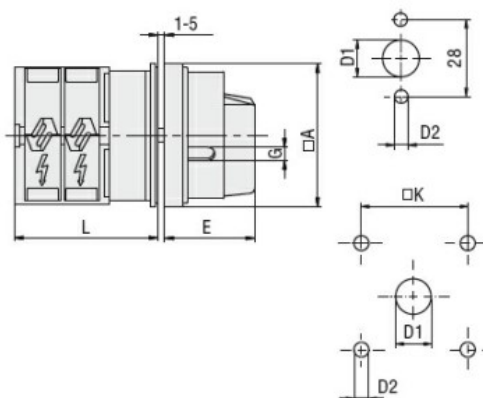
Temperatura de depozitare

min °C -40
max °C +70

Rezistență și protecție

Grad IP frontal IP40
Grad IP terminale IP00

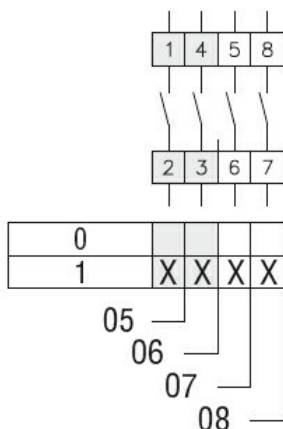
Dimensiuni



Standard drillings for 7GN125. Drillings on request for 4 screws fixing (4V version).

| Series | Dimensions | | | | | | L | | | |
|--------|------------|----|----|------|---|----|------|------|--------|-------|
| | □A | D1 | D2 | E | G | □K | 1 | 2 | 3...12 | |
| 7GN12 | 65 | 12 | 5 | 34.2 | 5 | 36 | 36.1 | 45.8 | 55.5 | 142.8 |
| 7GN20 | 65 | 12 | 5 | 34.2 | 5 | 36 | 36.1 | 45.8 | 55.5 | 142.8 |
| 7GN25 | 65 | 12 | 5 | 34.2 | 5 | 36 | 40.5 | 54.1 | 67.7 | 190.1 |
| 7GN32 | 65 | 14 | 5 | 38 | 6 | 48 | 46.5 | 61.6 | 76.7 | 212.6 |
| 7GN40 | 65 | 14 | 5 | 38 | 6 | 48 | 46.5 | 61.6 | 76.7 | 212.6 |
| 7GN63 | 65 | 14 | 5 | 38 | 6 | 48 | 50.3 | 68.4 | 86.5 | 249.4 |
| 7GN125 | 90 | 16 | 6 | 49 | 7 | 68 | 67.3 | 96.4 | 125.5 | 394.9 |

Diagrame de cablare



Certificari si conformitate

Conformitate

CSA C22.2 n° 14
IEC/EN/BS 60947-1
IEC/EN/BS 60947-3
IEC/EN/BS 60947-5-1
UL60947-4-1

Certificate

EAC
UL

Clasificare ETIM

ETIM 8.0

EC001029 -
Selector complet