

Denumirea produsului				Comutatoare cu came rotative
Denumirea tipului de produs				7GN12
<b>Caracteristici generale</b>				
Diagrama de comutare				20 - Comutator inversor cu 2 viteze motor Dahlander
Nr de elemente				6
Forma de montare				U65 - Versiune cu montare frontală cu mâner de blocare galben/roșu în 0 și capace pentru terminale
<b>Caracteristicile contactului</b>				
Tensiunea nominală de izolație Ui	Tensiune nominală de izolație Ui IEC/EN	V	690	
	Tensiune nominală de izolație Ui UL/CSA	V	600	
Tensiune nominală de rezistență la impuls Uimp		kV	6	
Curent termic convențional de aer liber Ith	IEC/EN	A	16	
	UL/CSA	A	15	
Tensiune nominală de funcționare		V	480	
Tensiune nominală de impuls operațională		kV	4	
Dimensiunea maximă a siguranței pentru protecția la scurtcircuit In (gG)	10kA	A	16	
	15kA	A	10	
	25kA	A	10	
Curent de scurtă durată nominal Icw	1s	kA	200	
Conductivitate			10/5 mA/V	
Curentul de funcționare Ie IEC/EN				
AC1/AC21A		A	16	
AC15	110V	A	10	
	220/230V	A	8	
	380/400V	A	4	
	660/690V	A	1.5	
Putere nominală de funcționare în AC				
AC-3 trifazat	220/230V	kW	2.5	
	380/440V	kW	4	
	500/690V	kW	5.5	
AC-3 monofazat	110V	kW	0.8	
	220/230V	kW	1.5	
	380/440V	kW	2.2	
AC23A trifazat	220/230V	kW	3	
	380/440V	kW	5.5	
	500/690V	kW	7.5	

---

**AC23A monofazat**

110V	kW	0.8
220/230V	kW	1.7
380/440V	kW	3

---

**Curentul nominal de funcționare în DC**
**DC21A**

48V	A	12
60V	A	12
110V	A	4
220V	A	0.6
440V	A	0.25

---

**DC23A (poli în serie)**

24V	A	10 (1)
48V	A	10 (2)
60V	A	10 (3)
110V	A	5 (3)
220V	A	5 (4)

---

**DC13**

24V	A	12
48V	A	10
60V	A	8
110V	A	1
220V	A	0.4
440V	A	0.15

---

**Disiparea puterii**

W 0.8

**Caracteristici mecanice**
**Terminale Borne șurub**

M3

**Cuplu de strângere pentru terminale max**

Nm 0.5

**Dimensiunea conductorului**
**AWG - Cablu rigid**

min	AWG	20
max	AWG	12

---

**AWG - Cablu flexibil**

min	AWG	20
max	AWG	14

---

**Dimensiunea conductorului (IEC) - Cablu flexibil**

min	mm <sup>2</sup>	0.5
max	mm <sup>2</sup>	2.5

---

**Dimensiunea conductorului (IEC) - Cablu rigid**

min	mm <sup>2</sup>	0.5
max	mm <sup>2</sup>	2.5

---

**Durata de viața mecanică**

cycles 3x10<sup>6</sup>

**Date tehnice UL**
**Puterea motorului pentru control direct on-line**
**pentru motor trifazat**

120V	HP	1.5
240V	HP	3

---

**pentru motor monofazat**

120V	HP	0.5
240V	HP	1

**Conditii ambientale**
**Temperatura**
**Temperatura de Operare**

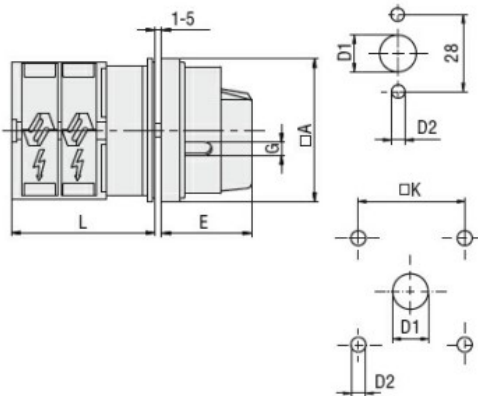
min °C -25

Temperatura de depozitare	max	°C	+55
	min	°C	-40
	max	°C	+70

**Rezistență și protecție**

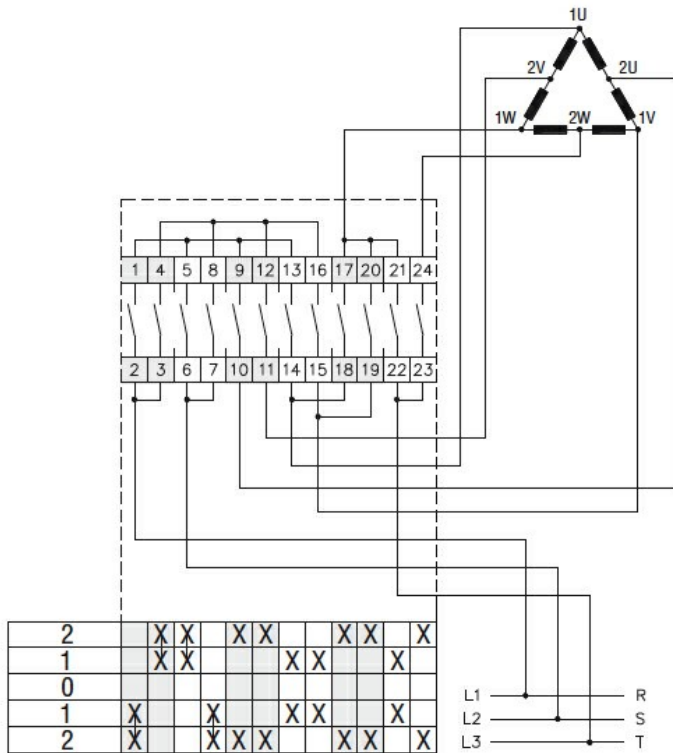
Grad IP frontal	IP40
Grad IP terminale	IP00

**Dimensiuni**



Series	Dimensions						L			
	□A	D1	D2	E	G	□K	1	2	3.....12	
7GN12	65	12	5	34.2	5	36	36.1	45.8	55.5	142.8
7GN20	65	12	5	34.2	5	36	36.1	45.8	55.5	142.8
7GN25	65	12	5	34.2	5	36	40.5	54.1	67.7	190.1
7GN32	65	14	5	38	6	48	46.5	61.6	76.7	212.6
7GN40	65	14	5	38	6	48	46.5	61.6	76.7	212.6
7GN63	65	14	5	38	6	48	50.3	68.4	86.5	249.4
7GN125	90	16	6	49	7	68	67.3	96.4	125.5	394.9

**Diagrame de cablare**



**Certificari si conformitate**

**Conformitate**

- CSA C22.2 n° 14
- IEC/EN/BS 60947-1
- IEC/EN/BS 60947-3
- IEC/EN/BS 60947-5-1
- UL60947-4-1

**Certificate**

- cCSAus
- EAC

---

UL

Clasificare ETIM

ETIM 8.0

EC001029 -  
Selector complet