

|  |   |    |           |   |
|--|---|----|-----------|---|
| Denumirea produsului   |   |    |           | Comutatoare cu came rotative  |
| Denumirea tipului de produs  |   |    |           | 7GN12   |
| <b>Caracteristici generale</b>   |   |    |           |   |
| Diagrama de comutare   |   |    |           | 12 - Starter motor stea-triunghi  |
| Nr de elemente   |   |    |           | 4   |
| Forma de montare   |   |    |           | U47 - Execuție pentru montare frontală cu mâner negru și fixare prin clic pentru orificiu diam.22mm |
| <b>Caracteristicile contactului</b>                                      |   |    |           |   |
| Tensiunea nominală de izolație Ui  | Tensiune nominală de izolație Ui IEC/EN | V  | 690       |   |
|  | Tensiune nominală de izolație Ui UL/CSA | V  | 600       |   |
| Tensiune nominală de rezistență la impuls Uimp                           |   | kV | 6         |   |
| Curent termic convențional de aer liber Ith                              | IEC/EN                                  | A  | 16        |   |
|  | UL/CSA                                  | A  | 15        |   |
| Tensiune nominală de funcționare   |   | V  | 480       |   |
| Tensiune nominală de impuls operațională                                 |   | kV | 4         |   |
| Dimensiunea maximă a siguranței pentru protecția la scurtcircuit In (gG) | 10kA                                    | A  | 16        |   |
|  | 15kA                                    | A  | 10        |   |
|  | 25kA                                    | A  | 10        |   |
| Curent de scurtă durată nominal Icw                                      | 1s                                      | kA | 200       |   |
| Conductivitate   |   |    | 10/5 mA/V |   |
| Curentul de funcționare la IEC/EN  |   |    |           |   |
| AC1/AC21A  |   | A  | 16        |   |
| AC15   | 110V                                    | A  | 10        |   |
|  | 220/230V                                | A  | 8         |   |
|  | 380/400V                                | A  | 4         |   |
|  | 660/690V                                | A  | 1.5       |   |
| Putere nominală de funcționare în AC                                     |   |    |           |   |
| AC-3 trifazat  | 220/230V                                | kW | 2.5       |   |
|  | 380/440V                                | kW | 4         |   |
|  | 500/690V                                | kW | 5.5       |   |
| AC-3 monofazat   | 110V                                    | kW | 0.8       |   |
|  | 220/230V                                | kW | 1.5       |   |
|  | 380/440V                                | kW | 2.2       |   |
| AC23A trifazat   | 220/230V                                | kW | 3         |   |
|  | 380/440V                                | kW | 5.5       |   |
|  | 500/690V                                | kW | 7.5       |   |
| AC23A monofazat  | 110V                                    | kW | 0.8       |   |

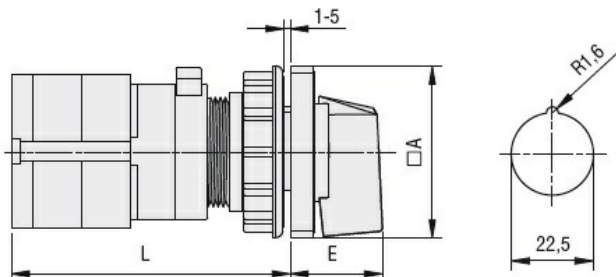
|  |          |                 |                   |
|--|----------|-----------------|-------------------|
|  | 220/230V | kW              | 1.7               |
|  | 380/440V | kW              | 3                 |
| <b>Curentul nominal de funcționare în DC</b>           |          |                 |                   |
| DC21A  |          |                 |                   |
|  | 48V      | A               | 12                |
|  | 60V      | A               | 12                |
|  | 110V     | A               | 4                 |
|  | 220V     | A               | 0.6               |
|  | 440V     | A               | 0.25              |
| <b>DC23A (poli în serie)</b>                           |          |                 |                   |
|  | 24V      | A               | 10 (1)            |
|  | 48V      | A               | 10 (2)            |
|  | 60V      | A               | 10 (3)            |
|  | 110V     | A               | 5 (3)             |
|  | 220V     | A               | 5 (4)             |
| <b>DC13</b>  |          |                 |                   |
|  | 24V      | A               | 12                |
|  | 48V      | A               | 10                |
|  | 60V      | A               | 8                 |
|  | 110V     | A               | 1                 |
|  | 220V     | A               | 0.4               |
|  | 440V     | A               | 0.15              |
| <b>Disiparea puterii</b>                               |          | W               | 0.8               |
| <b>Caracteristici mecanice</b>                         |          |                 |                   |
| <b>Terminale Borne șurub</b>                           |          |                 | M3                |
| <b>Cuplu de strângere pentru terminale max</b>         |          | Nm              | 0.5               |
| <b>Dimensiunea conductorului</b>                       |          |                 |                   |
| AWG - Cablu rigid                                      |          |                 |                   |
|  | min      | AWG             | 20                |
|  | max      | AWG             | 12                |
| AWG - Cablu flexibil                                   |          |                 |                   |
|  | min      | AWG             | 20                |
|  | max      | AWG             | 14                |
| Dimensiunea conductorului (IEC) - Cablu flexibil       |          |                 |                   |
|  | min      | mm <sup>2</sup> | 0.5               |
|  | max      | mm <sup>2</sup> | 2.5               |
| Dimensiunea conductorului (IEC) - Cablu rigid          |          |                 |                   |
|  | min      | mm <sup>2</sup> | 0.5               |
|  | max      | mm <sup>2</sup> | 2.5               |
| <b>Durata de viata mecanica</b>                        |          | cycles          | 3x10 <sup>6</sup> |
| <b>Date tehnice UL</b>                                 |          |                 |                   |
| <b>Puterea motorului pentru control direct on-line</b> |          |                 |                   |
| pentru motor trifazat                                  |          |                 |                   |
|  | 120V     | HP              | 1.5               |
|  | 240V     | HP              | 3                 |
| pentru motor monofazat                                 |          |                 |                   |
|  | 120V     | HP              | 0.5               |
|  | 240V     | HP              | 1                 |
| <b>Conditii ambientale</b>                             |          |                 |                   |
| <b>Temperatura</b>                                     |          |                 |                   |
| Temperatura de Operare                                 |          |                 |                   |
|  | min      | °C              | -25               |
|  | max      | °C              | +55               |
| Temperatura de depozitare                              |          |                 |                   |

min °C -40  
max °C +70

### Rezistență și protecție

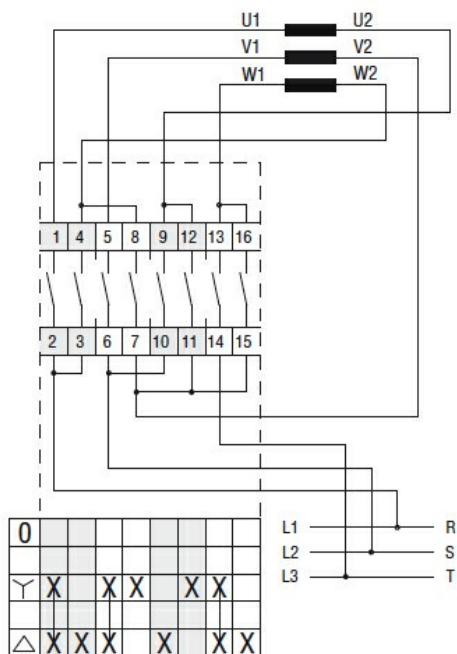
|                   |      |
|-------------------|------|
| Grad IP frontal   | IP40 |
| Grad IP terminale | IP00 |

### Dimensiuni



| Series | Dimensions |      | L    |      |       |       |
|--------|------------|------|------|------|-------|-------|
|        | □A         | E    | 1    | 2    | 3...8 |       |
| 7GN12  | 48         | 26.5 | 58   | 67.7 | 77.4  | 125.9 |
| 7GN20  | 48         | 26.5 | 58   | 67.7 | 77.4  | 125.9 |
| 7GN25  | 48         | 26.5 | 62.4 | 76   | 89.6  | 157.6 |

### Diagrame de cablare



### Certificari si conformitate

#### Conformitate

CSA C22.2 n° 14  
IEC/EN/BS 60947-1  
IEC/EN/BS 60947-3  
IEC/EN/BS 60947-5-1  
UL60947-4-1

#### Certificate

cCSAus  
EAC

---

UL

Clasificare ETIM

ETIM 8.0

EC001029 -  
Selector complet