

Denumirea produsului				Comutatoare cu came rotative
Denumirea tipului de produs				7GN12
<b>Caracteristici generale</b>				
Diagrama de comutare				12 - Starter motor stea-triunghi
Nr de elemente				4
Forma de montare				O - Montare spate cu maner negru
<b>Caracteristicile contactului</b>				
Tensiunea nominală de izolație Ui	Tensiune nominală de izolație Ui IEC/EN	V	690	
	Tensiune nominală de izolație Ui UL/CSA	V	600	
Tensiune nominală de rezistență la impuls Uimp		kV	6	
Curent termic convențional de aer liber Ith	IEC/EN	A	16	
	UL/CSA	A	15	
Tensiune nominală de funcționare		V	480	
Tensiune nominală de impuls operațională		kV	4	
Dimensiunea maximă a siguranței pentru protecția la scurtcircuit In (gG)	10kA	A	16	
	15kA	A	10	
	25kA	A	10	
Curent de scurtă durată nominal Icw	1s	kA	200	
Conductivitate			10/5 mA/V	
Curentul de funcționare la IEC/EN				
AC1/AC21A		A	16	
AC15	110V	A	10	
	220/230V	A	8	
	380/400V	A	4	
	660/690V	A	1.5	
Putere nominală de funcționare în AC				
AC-3 trifazat	220/230V	kW	2.5	
	380/440V	kW	4	
	500/690V	kW	5.5	
AC-3 monofazat	110V	kW	0.8	
	220/230V	kW	1.5	
	380/440V	kW	2.2	
AC23A trifazat	220/230V	kW	3	
	380/440V	kW	5.5	
	500/690V	kW	7.5	
AC23A monofazat	110V	kW	0.8	
	220/230V	kW	1.7	
	380/440V	kW	3	
Curentul nominal de funcționare în DC				

DC21A				
	48V	A	12	
	60V	A	12	
	110V	A	4	
	220V	A	0.6	
	440V	A	0.25	
DC23A (poli în serie)				
	24V	A	10 (1)	
	48V	A	10 (2)	
	60V	A	10 (3)	
	110V	A	5 (3)	
	220V	A	5 (4)	
DC13				
	24V	A	12	
	48V	A	10	
	60V	A	8	
	110V	A	1	
	220V	A	0.4	
	440V	A	0.15	
Disiparea puterii		W	0.8	
<b>Caracteristici mecanice</b>				
Terminale Borne șurub			M3	
Cuplu de strângere pentru terminale max		Nm	0.5	
Dimensiunea conductorului				
AWG - Cablu rigid				
	min	AWG	20	
	max	AWG	12	
AWG - Cablu flexibil				
	min	AWG	20	
	max	AWG	14	
Dimensiunea conductorului (IEC) - Cablu flexibil				
	min	mm <sup>2</sup>	0.5	
	max	mm <sup>2</sup>	2.5	
Dimensiunea conductorului (IEC) - Cablu rigid				
	min	mm <sup>2</sup>	0.5	
	max	mm <sup>2</sup>	2.5	
Durata de viața mecanică		cycles	3x10 <sup>6</sup>	
<b>Date tehnice UL</b>				
Puterea motorului pentru control direct on-line				
pentru motor trifazat				
	120V	HP	1.5	
	240V	HP	3	
pentru motor monofazat				
	120V	HP	0.5	
	240V	HP	1	
<b>Conditii ambientale</b>				
Temperatura				
Temperatura de Operare				
	min	°C	-25	
	max	°C	+55	
Temperatura de depozitare				
	min	°C	-40	
	max	°C	+70	
<b>Rezistență și protecție</b>				

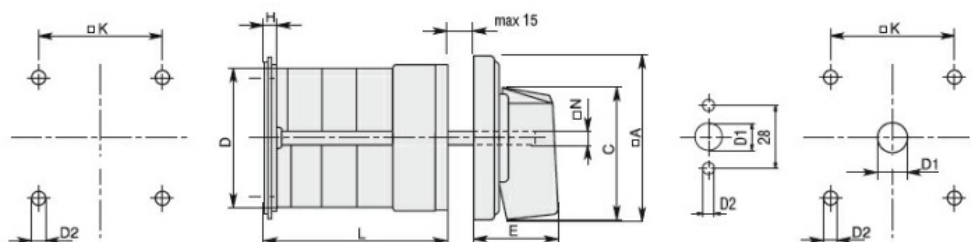
Grad IP frontal

IP40

Grad IP terminale

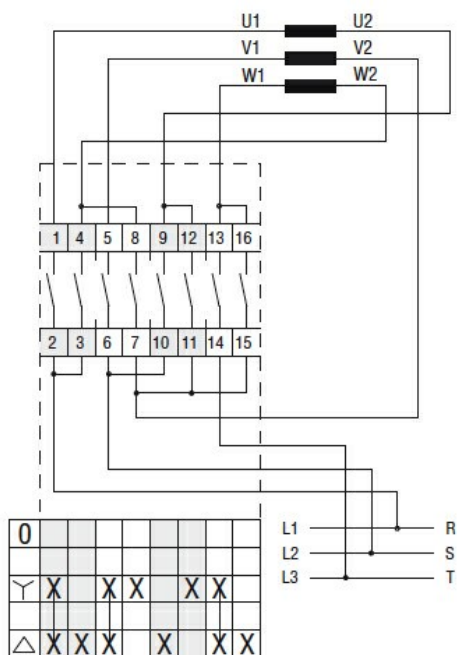
IP00

**Dimensioni**



Series	Dimensions								L Number of elements											
	□A	C	ØD	ØD2	E	H	□K	□N	1	2	3	4	5	6	7	8	9	10	11	12
7GN12	48	39.5	39	5	26.5	5	36	6	38.1	47.8	57.5	67.2	76.9	86.6	96.3	106	115.7	125.4	135.1	144.8
7GN20	48	39.5	39	5	26.5	5	36	6	38.1	47.8	57.5	67.2	76.9	86.6	96.3	106	115.7	125.4	135.1	144.8
7GN25	48	39.5	43	5	26.5	5	36	6	42.5	56.1	69.7	83.3	96.9	110.5	124.1	137.7	151.3	164.9	178.5	192.1
7GN32	65	53	58	5	34.5	5.5	48	7	48.5	63.6	78.7	93.8	108.9	124	139.1	154.2	169.3	184.4	199.5	214.6
7GN40	65	53	58	5	34.5	5.5	48	7	48.5	63.6	78.7	93.8	108.9	124	139.1	154.2	169.3	184.4	199.5	214.6
7GN63	65	53	62	6	34.5	7.5	68	7	53.3	71.4	89.5	107.6	125.7	143.8	161.9	180	198.1	216.2	234.3	252.4
7GN125	90	70.5	86	6	41.4	7.5	68	9	74.8	103.9	133	162.1	191.2	220.3	249.4	278.5	307.6	336.7	365.8	394.9

**Diagrame de cablare**



**Certificari si conformitate**

Conformitate

- CSA C22.2 n° 14
- IEC/EN/BS 60947-1
- IEC/EN/BS 60947-3
- IEC/EN/BS 60947-5-1
- UL60947-4-1

Certificate

- cCSAus
- EAC

---

UL

Clasificare ETIM

ETIM 8.0

EC001029 -  
Selector complet