



Denumirea produsului

Comutatoare cu
came rotative

Denumirea tipului de produs

7GN12

Caracteristici generale

Diagrama de comutare

10 - Comutator
ON/OFF 3 poli

Nr de elemente

2

Forma de montare

O48 - Capac de
service modular
pentru montare
pe sina DIN de
35 mm cu maner
negru

Caracteristicile contactului

Tensiunea nominală de izolație U_i

Tensiune nominală de izolație U_i IEC/EN V 690

Tensiune nominală de izolație U_i UL/CSA V 600

Tensiune nominală de rezistență la impuls U_{imp}

kV 6

Curent termic convențional de aer liber I_{th}

IEC/EN A 16

UL/CSA A 15

Tensiune nominală de funcționare

V 480

Tensiune nominală de impuls operațională

kV 4

Dimensiunea maximă a siguranței pentru protecția la scurtcircuit I_n (gG)

10kA A 16

15kA A 10

25kA A 10

Curent de scurtă durată nominal I_{cw}

1s kA 200

Conductivitate

10/5 mA/V

Curentul de funcționare la IEC/EN

AC1/AC21A

A 16

AC15

110V A 10

220/230V A 8

380/400V A 4

660/690V A 1.5

Putere nominală de funcționare în AC

AC-3 trifazat

220/230V kW 2.5

380/440V kW 4

500/690V kW 5.5

AC-3 monofazat

110V kW 0.8

220/230V kW 1.5

	380/440V	kW	2.2
AC23A trifazat	220/230V	kW	3
	380/440V	kW	5.5
	500/690V	kW	7.5
AC23A monofazat	110V	kW	0.8
	220/230V	kW	1.7
	380/440V	kW	3
Curentul nominal de funcționare în DC			
DC21A	48V	A	12
	60V	A	12
	110V	A	4
	220V	A	0.6
	440V	A	0.25
DC23A (poli în serie)	24V	A	10 (1)
	48V	A	10 (2)
	60V	A	10 (3)
	110V	A	5 (3)
	220V	A	5 (4)
DC13	24V	A	12
	48V	A	10
	60V	A	8
	110V	A	1
	220V	A	0.4
	440V	A	0.15
Disiparea puterii		W	0.8
Caracteristici mecanice			
Terminale Borne șurub			M3
Cuplu de strângere pentru terminale max		Nm	0.5
Dimensiunea conductorului			
AWG - Cablu rigid	min	AWG	20
	max	AWG	12
AWG - Cablu flexibil	min	AWG	20
	max	AWG	14
Dimensiunea conductorului (IEC) - Cablu flexibil	min	mm ²	0.5
	max	mm ²	2.5
Dimensiunea conductorului (IEC) - Cablu rigid	min	mm ²	0.5
	max	mm ²	2.5
Durata de viața mecanică		cycles	3x10 ⁶
Date tehnice UL			
Puterea motorului pentru control direct on-line pentru motor trifazat	120V	HP	1.5
	240V	HP	3
pentru motor monofazat	120V	HP	0.5

240V HP 1

Conditii ambientale

Temperatura

Temperatura de Operare

min °C -25
max °C +55

Temperatura de depozitare

min °C -40
max °C +70

Rezistență și protecție

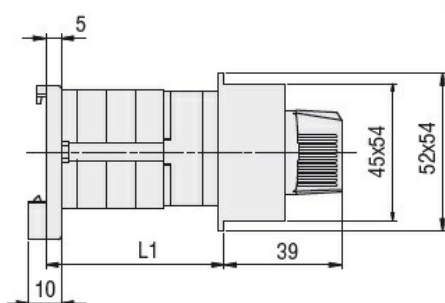
Grad IP frontal

IP40

Grad IP terminale

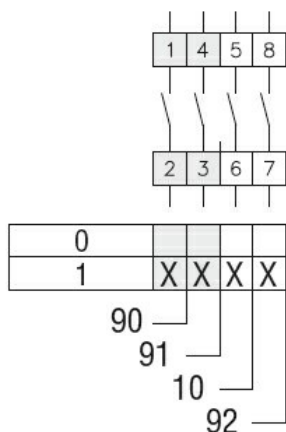
IP00

Dimensiuni



Series	L1		
	1	2	3
7GN12	38.1	47.8	57.5
7GN20	38.1	47.8	57.5
7GN25	42.5	56.1	69.7

Diagrame de cablare



Certificari si conformitate

Conformitate

- CSA C22.2 n° 14
- IEC/EN/BS 60947-1
- IEC/EN/BS 60947-3
- IEC/EN/BS 60947-5-1
- UL60947-4-1

Certificate

cCSAus

EAC

UL

Clasificare ETIM

ETIM 8.0

EC001029 -
Selector complet