



Przeznaczenie produktu

Łączniki  
krzywkowe  
GX40

Seria produktu

**Charakterystyka ogólna**

Schemat przełączenia

91 - Rozłącznik, 2  
polowy

N° of elements

1

Rodzaj montażu

U25 - wersja do  
montażu  
tablicowego z  
żółto/czerwonym  
pokrętkiem  
blokowanym w  
pozycji 0 i  
osłonami  
zacisków

**Właściwości styków**

Znamionowe napięcie izolacji  $U_i$

IEC/EN	V	690
UL/CSA	V	600

Znamionowe napięcie udarowe  $U_{imp}$

kV	6
----	---

Prąd cieplny umowny  $I_{th}$

IEC/EN	A	40
UL/CSA	A	40

Znamionowe napięcie robocze

V	440
---	-----

Znamionowe napięcie udarowe

kV	4
----	---

Maksymalna wartość bezpiecznika (gG) do ochrony zwarciowej  $I_n$

10 kA	A	40
15 kA	A	35
25 kA	A	35

Prąd udarowy wytrzymywany  $I_{cw}$

1 s	kA	1000
-----	----	------

Przewodność

10/5 mA/V
-----------

Prąd roboczy  $I_e$  IEC/EN

AC1/AC21A

A	40
---	----

AC15

110 V	A	25
220/230 V	A	22
380/400 V	A	12
660/690 V	A	2

Znamionowa moc robocza w AC

Trójfazowy AC-3

220/230 V	kW	7.5
380/440 V	kW	15
500/690 V	kW	15

Jednofazowy AC-3			
	110 V	kW	2.2
	220/230 V	kW	4.4
	380/440 V	kW	7
Trójfazowy AC23A			
	220/230 V	kW	9
	380/440 V	kW	18.5
	500/690 V	kW	15
Jednofazowy AC23A			
	110 V	kW	3
	220/230 V	kW	5.2
	380/440 V	kW	7.5
Znamionowy prąd roboczy w DC			
DC21A			
	48 V	A	40
	60 V	A	40
	110 V	A	6
	220 V	A	0.8
	440 V	A	0.25
DC23A (poła szeregowo)			
	24 V	A	40 (1)
	48 V	A	40 (1)
	60 V	A	40 (3)
	110 V	A	40 (3)
	220 V	A	12 (4)
DC13			
	24 V	A	40
	48 V	A	32
	60 V	A	16
	110 V	A	3
	220 V	A	0.5
	440 V	A	0.15
Rozproszenie mocy		W	1.6
<b>Właściwości mechaniczne</b>			
Zacisk śrubowy			M4
Moment obrotowy dokręcania zacisków maks.		Nm	1.2
Rozmiar przewodu			
AWG - Przewód sztywny			
	min.	AWG	16
	maks.	AWG	8
AWG - Przewód elastyczny			
	min.	AWG	16
	maks.	AWG	10
Przekrój przewodu (IEC) - Przewód elastyczny			
	min.	mm <sup>2</sup>	1.5
	maks.	mm <sup>2</sup>	6
Przekrój przewodu (IEC) - Przewód sztywny			
	min.	mm <sup>2</sup>	1.5
	maks.	mm <sup>2</sup>	10
Trwałość mechaniczna		cycles	1X10 <sup>6</sup>
<b>Dane techniczne UL</b>			
Sterowanie bezpośrednie silnika (UL/CSA-DOL) dla trójfazowego silnika			
	120 V	HP	5

240 V	HP	10
480 V	HP	15
600 V	HP	15

dla jednofazowego silnika

120 V	HP	2
240 V	HP	5

### Warunki otoczenia

Temperatura

Temperatura pracy

min.	°C	-25
maks.	°C	+55

Temperatura składowania

min.	°C	-40
maks.	°C	+70

### Odporność i zabezpieczenie

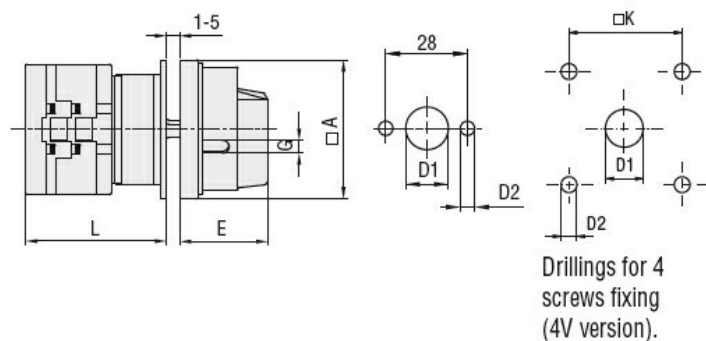
Stopień ochrony IP od frontu

IP65

Stopień ochrony IP zacisków

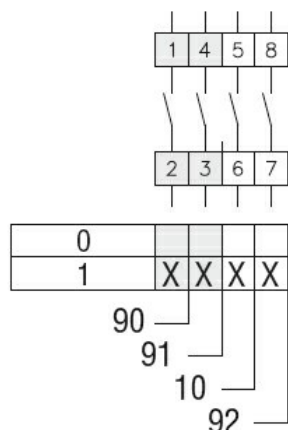
IP20

### Wymiary



Series	Dimensions						L			
	□A	D1	D2	E	G	□K	1	2	3...12	
<b>GX16</b>	48	12	5	34.2	5	36	43	51.5	60	136.5
<b>GX20</b>	48	12	5	34.2	5	36	43	51.5	60	136.5
<b>GX32</b>	65	14	5	38	6	48	51	63	75	183
<b>GX40</b>	65	14	5	38	6	48	51	63	75	183

### Schemat połączeń elektrycznych



### Certyfikaty i zgodność

Zgodność

CSA C22.2 n° 14

IEC/EN/BS 60947-1

IEC/EN/BS 60947-3

IEC/EN/BS 60947-5-1

IEC/EN/BS 61058-1

UL60947-4-1

Certyfikaty

cULus

EAC

Klasyfikacja ETIM

ETIM 8,0

EC001029 -  
Przełącznik,  
kompletny