

Przeznaczenie produktu	Łączniki krzywkowe		
Seria produktu	GX40		
<b>Charakterystyka ogólna</b>			
Schemat przełączenia	26 - Przełącznik zmiany kierunku obrotów do silnika 3F, z samoczynnym powrotem		
N° of elements	3		
Rodzaj montażu	O - wersja do montażu na płycie z czarnym pokrętle		
<b>Właściwości styków</b>			
Znamionowe napięcie izolacji $U_i$	IEC/EN	V	690
	UL/CSA	V	600
Znamionowe napięcie udarowe $U_{imp}$		kV	6
Prąd cieplny umowny $I_{th}$	IEC/EN	A	40
	UL/CSA	A	40
Znamionowe napięcie robocze		V	440
Znamionowe napięcie udarowe		kV	4
Maksymalna wartość bezpiecznika (gG) do ochrony zwarciowej $I_n$	10 kA	A	40
	15 kA	A	35
	25 kA	A	35
Prąd udarowy wytrzymywany $I_{cw}$	1 s	kA	1000
Przewodność			10/5 mA/V
Prąd roboczy $I_e$ IEC/EN			
AC1/AC21A		A	40
AC15	110 V	A	25
	220/230 V	A	22
	380/400 V	A	12
	660/690 V	A	2
Znamionowa moc robocza w AC			
Trójfazowy AC-3	220/230 V	kW	7.5
	380/440 V	kW	15
	500/690 V	kW	15
Jednofazowy AC-3	110 V	kW	2.2
	220/230 V	kW	4.4
	380/440 V	kW	7
Trójfazowy AC23A	220/230 V	kW	9
	380/440 V	kW	18.5
	500/690 V	kW	15
Jednofazowy AC23A			

110 V	kW	3
220/230 V	kW	5.2
380/440 V	kW	7.5

Znamionowy prąd roboczy w DC

DC21A

48 V	A	40
60 V	A	40
110 V	A	6
220 V	A	0.8
440 V	A	0.25

DC23A (poła szeregowo)

24 V	A	40 (1)
48 V	A	40 (1)
60 V	A	40 (3)
110 V	A	40 (3)
220 V	A	12 (4)

DC13

24 V	A	40
48 V	A	32
60 V	A	16
110 V	A	3
220 V	A	0.5
440 V	A	0.15

Rozproszenie mocy

W 1.6

**Właściwości mechaniczne**

Zacisk śrubowy

M4

Moment obrotowy dokręcania zacisków maks.

Nm 1.2

Rozmiar przewodu

AWG - Przewód sztywny

min.	AWG	16
maks.	AWG	8

AWG - Przewód elastyczny

min.	AWG	16
maks.	AWG	10

Przekrój przewodu (IEC) - Przewód elastyczny

min.	mm <sup>2</sup>	1.5
maks.	mm <sup>2</sup>	6

Przekrój przewodu (IEC) - Przewód sztywny

min.	mm <sup>2</sup>	1.5
maks.	mm <sup>2</sup>	10

Trwałość mechaniczna

cycles 1X10<sup>6</sup>

**Dane techniczne UL**

Sterowanie bezpośrednie silnika (UL/CSA-DOL)

dla trójfazowego silnika

120 V	HP	5
240 V	HP	10
480 V	HP	15
600 V	HP	15

dla jednofazowego silnika

120 V	HP	2
240 V	HP	5

**Warunki otoczenia**

Temperatura

Temperatura pracy

min.	°C	-25
maks.	°C	+55

Temperatura składowania

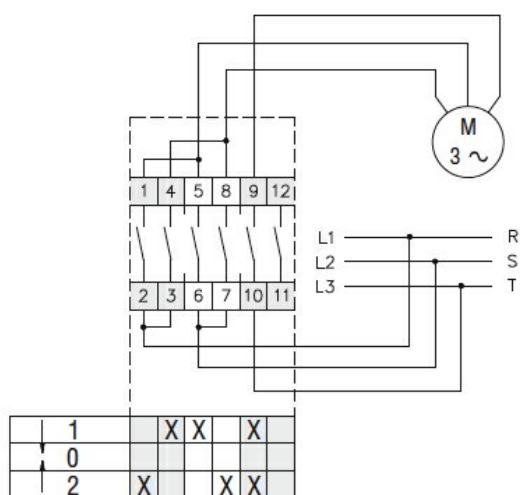
min.	°C	-40
maks.	°C	+70

### Odporność i zabezpieczenie

Stopień ochrony IP od frontu	IP65
Stopień ochrony IP zacisków	IP20

### Wymiary

### Schemat połączeń elektrycznych



### Certyfikaty i zgodność

#### Zgodność

CSA C22.2 n° 14  
IEC/EN/BS 60947-1  
IEC/EN/BS 60947-3  
IEC/EN/BS 60947-5-1  
IEC/EN/BS 61058-1  
UL60947-4-1

#### Certyfikaty

cULus  
EAC

### Klasyfikacja ETIM

ETIM 8,0

EC001029 -  
Przełącznik,  
kompletny