

Przeznaczenie produktu				Łącznik krzywkowy w obudowie GX40
Seria produktu				GX40
Charakterystyka ogólna				
Schemat przełączenia				19 - Przełącznik dwubiegunowy, do silników Dahlandera, 0-1-2
N° of elements				4
Rodzaj montażu				P - wersja w obudowie z tworzywa sztucznego z czarnym pokrętle
Właściwości styków				
Znamionowe napięcie izolacji U_i	IEC/EN	V	690	
	UL/CSA	V	600	
Znamionowe napięcie udarowe U_{imp}		kV	6	
Prąd cieplny umowny I_{th}	IEC/EN	A	40	
	UL/CSA	A	40	
Znamionowe napięcie robocze		V	440	
Znamionowe napięcie udarowe		kV	4	
Maksymalna wartość bezpiecznika (gG) do ochrony zwarciowej I_n	10 kA	A	40	
	15 kA	A	35	
	25 kA	A	35	
Prąd udarowy wytrzymywany I_{cw}	1 s	kA	1000	
Przewodność			10/5 mA/V	
Prąd roboczy I_e IEC/EN				
AC1/AC21A		A	40	
AC15	110 V	A	25	
	220/230 V	A	22	
	380/400 V	A	12	
	660/690 V	A	2	
Znamionowa moc robocza w AC				
Trójfazowy AC-3	220/230 V	kW	7.5	
	380/440 V	kW	15	
	500/690 V	kW	15	
Jednofazowy AC-3	110 V	kW	2.2	
	220/230 V	kW	4.4	
	380/440 V	kW	7	
Trójfazowy AC23A	220/230 V	kW	9	
	380/440 V	kW	18.5	

	500/690 V	kW	15
Jednofazowy AC23A	110 V	kW	3
	220/230 V	kW	5.2
	380/440 V	kW	7.5
Znamionowy prąd roboczy w DC			
DC21A	48 V	A	40
	60 V	A	40
	110 V	A	6
	220 V	A	0.8
	440 V	A	0.25
DC23A (poła szeregowo)	24 V	A	40 (1)
	48 V	A	40 (1)
	60 V	A	40 (3)
	110 V	A	40 (3)
	220 V	A	12 (4)
DC13	24 V	A	40
	48 V	A	32
	60 V	A	16
	110 V	A	3
	220 V	A	0.5
	440 V	A	0.15
Rozproszenie mocy		W	1.6
Właściwości mechaniczne			
Zacisk śrubowy			M4
Moment obrotowy dokręcania zacisków maks.		Nm	1.2
Rozmiar przewodu			
AWG - Przewód sztywny	min.	AWG	16
	maks.	AWG	8
AWG - Przewód elastyczny	min.	AWG	16
	maks.	AWG	10
Przekrój przewodu (IEC) - Przewód elastyczny	min.	mm ²	1.5
	maks.	mm ²	6
Przekrój przewodu (IEC) - Przewód sztywny	min.	mm ²	1.5
	maks.	mm ²	10
Trwałość mechaniczna		cycles	1X10 ⁶
Dane techniczne UL			
Sterowanie bezpośrednie silnika (UL/CSA-DOL) dla trójfazowego silnika	120 V	HP	5
	240 V	HP	10
	480 V	HP	15
	600 V	HP	15
dla jednofazowego silnika	120 V	HP	2
	240 V	HP	5

Warunki otoczenia

Temperatura

Temperatura pracy

min.	°C	-25
maks.	°C	+55

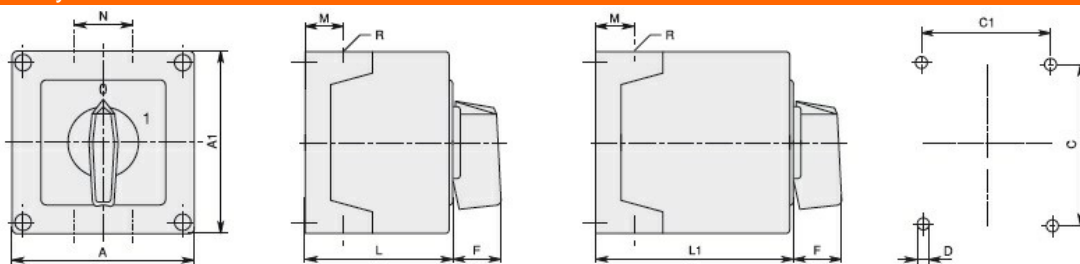
Temperatura składowania

min.	°C	-40
maks.	°C	+70

Odporność i zabezpieczenie

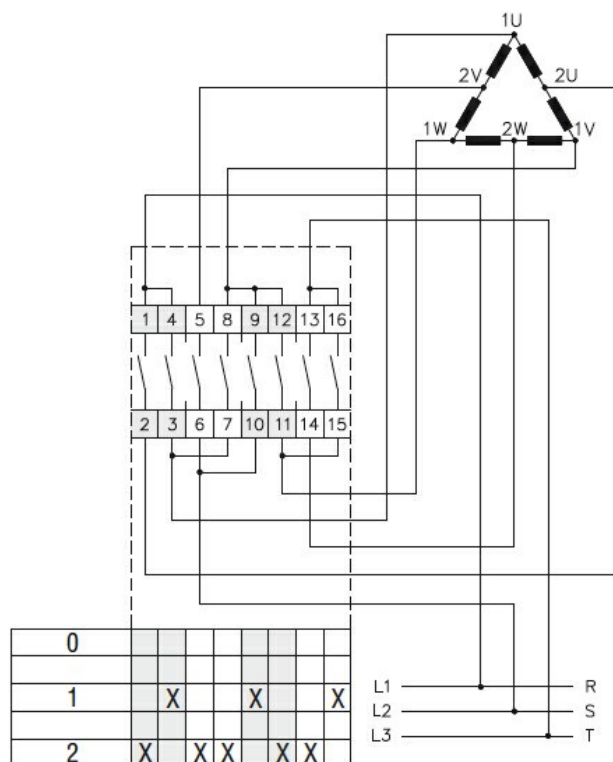
Stopień ochrony IP od frontu	IP65
Stopień ochrony IP zacisków	IP20

Wymiary



GX16	90x90	1-2	3-5	90	90	79	79	4.5	25	19	30	71.3	98.3	4xPG16	IP65
GX20		1-2	3-5												
GX16	110x110	1-3	4-7												
GX20		1-3	4-7												
GX32		1-2	3-4	110	110	98.4	83	4.5	32	21	39.5	85.5	119.5	4xPG21	IP65
GX40		1-2	3-4												

Schemat połączeń elektrycznych



Certyfikaty i zgodność

Zgodność

- IEC/EN/BS 60947-1
- IEC/EN/BS 60947-3
- IEC/EN/BS 60947-5-1
- IEC/EN/BS 61058-1

Certyfikaty

EAC

Klasyfikacja ETIM

ETIM 8,0

EC001029 -
Przełącznik,
kompletny