

|   |   |    |           |
|---|---|----|-----------|
| Przeznaczenie produktu  | Łączniki krzywkowe  |    |           |
| Seria produktu  | GX40  |    |           |
| <b>Charakterystyka ogólna</b>                                 |   |    |           |
| Schemat przełączenia  | 19 - Przełącznik dwubiegunowy, do silników Dahlandera, 0-1-2  |    |           |
| N° of elements  | 4   |    |           |
| Rodzaj montażu  | O88 - wersja do montażu na płycie z żółto/czerwonym pokrętle blokowanym w pozycji 0, sprzęgło i osłony zacisków |    |           |
| <b>Właściwości styków</b>                                     |   |    |           |
| Znamionowe napięcie izolacji Ui                               | IEC/EN  | V  | 690       |
|   | UL/CSA  | V  | 600       |
| Znamionowe napięcie udarowe Uimp                              |   | kV | 6         |
| Prąd cieplny umowny Ith                                       | IEC/EN  | A  | 40        |
|   | UL/CSA  | A  | 40        |
| Znamionowe napięcie robocze                                   |   | V  | 440       |
| Znamionowe napięcie udarowe                                   |   | kV | 4         |
| Maksymalna wartość bezpiecznika (gG) do ochrony zwarciowej In | 10 kA   | A  | 40        |
|   | 15 kA   | A  | 35        |
|   | 25 kA   | A  | 35        |
| Prąd udarowy wytrzymywany Icw                                 | 1 s   | kA | 1000      |
| Przewodność   |   |    | 10/5 mA/V |
| Prąd roboczy Ie IEC/EN  |   |    |           |
| AC1/AC21A   |   | A  | 40        |
| AC15  | 110 V   | A  | 25        |
|   | 220/230 V   | A  | 22        |
|   | 380/400 V   | A  | 12        |
|   | 660/690 V   | A  | 2         |
| Znamionowa moc robocza w AC                                   |   |    |           |
| Trójfazowy AC-3   | 220/230 V   | kW | 7.5       |
|   | 380/440 V   | kW | 15        |
|   | 500/690 V   | kW | 15        |
| Jednofazowy AC-3  | 110 V   | kW | 2.2       |
|   | 220/230 V   | kW | 4.4       |
|   | 380/440 V   | kW | 7         |
| Trójfazowy AC23A  |   |    |           |

ŁĄCZNIK KRZYWKOWY SERII GX, PRZEŁĄCZNIK SILNIKA DWUBIEGUNOWEGO 0-1-2, UKŁAD DAHLANDERA, 40A, DO MONTAŻU WEWNĄTRZ SZAFY, Z ŻÓŁTO/CZERWONYM POKRĘTŁEM BLOKOWANYM W POZYCJI 0, TRZPIENIEM, OSŁONAMI ZACISKÓW I TABLICZKĄ 65X65MM

|  |           |                 |                   |
|--|-----------|-----------------|-------------------|
|  | 220/230 V | kW              | 9                 |
|  | 380/440 V | kW              | 18.5              |
|  | 500/690 V | kW              | 15                |
| <hr/>  |           |                 |                   |
| Jednofazowy AC23A  | 110 V     | kW              | 3                 |
|  | 220/230 V | kW              | 5.2               |
|  | 380/440 V | kW              | 7.5               |
| <hr/>  |           |                 |                   |
| Znamionowy prąd roboczy w DC   |           |                 |                   |
| DC21A  | 48 V      | A               | 40                |
|  | 60 V      | A               | 40                |
|  | 110 V     | A               | 6                 |
|  | 220 V     | A               | 0.8               |
|  | 440 V     | A               | 0.25              |
| <hr/>  |           |                 |                   |
| DC23A (poła szeregowo)   | 24 V      | A               | 40 (1)            |
|  | 48 V      | A               | 40 (1)            |
|  | 60 V      | A               | 40 (3)            |
|  | 110 V     | A               | 40 (3)            |
|  | 220 V     | A               | 12 (4)            |
| <hr/>  |           |                 |                   |
| DC13   | 24 V      | A               | 40                |
|  | 48 V      | A               | 32                |
|  | 60 V      | A               | 16                |
|  | 110 V     | A               | 3                 |
|  | 220 V     | A               | 0.5               |
|  | 440 V     | A               | 0.15              |
| <hr/>  |           |                 |                   |
| Rozproszenie mocy  |           | W               | 1.6               |
| <b>Właściwości mechaniczne</b>   |           |                 |                   |
| Zacisk śrubowy   |           |                 | M4                |
| Moment obrotowy dokręcania zacisków maks.                                |           | Nm              | 1.2               |
| <hr/>  |           |                 |                   |
| Rozmiar przewodu   |           |                 |                   |
| AWG - Przewód sztywny  | min.      | AWG             | 16                |
|  | maks.     | AWG             | 8                 |
| <hr/>  |           |                 |                   |
| AWG - Przewód elastyczny   | min.      | AWG             | 16                |
|  | maks.     | AWG             | 10                |
| <hr/>  |           |                 |                   |
| Przekrój przewodu (IEC) - Przewód elastyczny                             | min.      | mm <sup>2</sup> | 1.5               |
|  | maks.     | mm <sup>2</sup> | 6                 |
| <hr/>  |           |                 |                   |
| Przekrój przewodu (IEC) - Przewód sztywny                                | min.      | mm <sup>2</sup> | 1.5               |
|  | maks.     | mm <sup>2</sup> | 10                |
| <hr/>  |           |                 |                   |
| Trwałość mechaniczna   |           | cycles          | 1X10 <sup>6</sup> |
| <b>Dane techniczne UL</b>  |           |                 |                   |
| Sterowanie bezpośrednie silnika (UL/CSA-DOL)<br>dla trójfazowego silnika | 120 V     | HP              | 5                 |
|  | 240 V     | HP              | 10                |
|  | 480 V     | HP              | 15                |
|  | 600 V     | HP              | 15                |
| <hr/>  |           |                 |                   |
| dla jednofazowego silnika  | 120 V     | HP              | 2                 |

240 V HP 5

**Warunki otoczenia**

Temperatura

Temperatura pracy

min. °C -25  
maks. °C +55

Temperatura składowania

min. °C -40  
maks. °C +70

**Odporność i zabezpieczenie**

Stopień ochrony IP od frontu

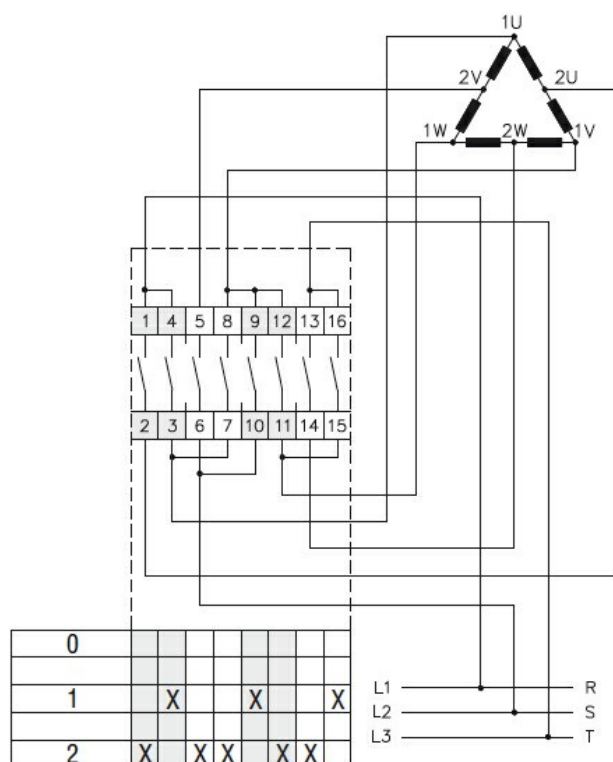
IP65

Stopień ochrony IP zacisków

IP20

**Wymiary**

**Schemat połączeń elektrycznych**



**Certyfikaty i zgodność**

Zgodność

CSA C22.2 n° 14

IEC/EN/BS 60947-1

IEC/EN/BS 60947-3

IEC/EN/BS 60947-5-1

IEC/EN/BS 61058-1

UL60947-4-1

Certyfikaty

cULus

EAC

**Klasyfikacja ETIM**

ETIM 8,0

EC001029 -  
Przełącznik,  
kompletny