

Przeznaczenie produktu	Łączniki krzywkowe		
Seria produktu	GX40		
Charakterystyka ogólna			
Schemat przełączenia	19 - Przełącznik dwubiegunowy, do silników Dahlandera, 0-1-2		
N° of elements	4		
Rodzaj montażu	O - wersja do montażu na płycie z czarnym pokrętle		
Właściwości styków			
Znamionowe napięcie izolacji U_i	IEC/EN	V	690
	UL/CSA	V	600
Znamionowe napięcie udarowe U_{imp}		kV	6
Prąd cieplny umowny I_{th}	IEC/EN	A	40
	UL/CSA	A	40
Znamionowe napięcie robocze		V	440
Znamionowe napięcie udarowe		kV	4
Maksymalna wartość bezpiecznika (gG) do ochrony zwarciowej I_n	10 kA	A	40
	15 kA	A	35
	25 kA	A	35
Prąd udarowy wytrzymywany I_{cw}	1 s	kA	1000
Przewodność			10/5 mA/V
Prąd roboczy I_e IEC/EN			
AC1/AC21A		A	40
AC15	110 V	A	25
	220/230 V	A	22
	380/400 V	A	12
	660/690 V	A	2
Znamionowa moc robocza w AC			
Trójfazowy AC-3	220/230 V	kW	7.5
	380/440 V	kW	15
	500/690 V	kW	15
Jednofazowy AC-3	110 V	kW	2.2
	220/230 V	kW	4.4
	380/440 V	kW	7
Trójfazowy AC23A	220/230 V	kW	9
	380/440 V	kW	18.5
	500/690 V	kW	15
Jednofazowy AC23A	110 V	kW	3

	220/230 V	kW	5.2
	380/440 V	kW	7.5
Znamionowy prąd roboczy w DC			
DC21A			
	48 V	A	40
	60 V	A	40
	110 V	A	6
	220 V	A	0.8
	440 V	A	0.25
DC23A (poła szeregowo)			
	24 V	A	40 (1)
	48 V	A	40 (1)
	60 V	A	40 (3)
	110 V	A	40 (3)
	220 V	A	12 (4)
DC13			
	24 V	A	40
	48 V	A	32
	60 V	A	16
	110 V	A	3
	220 V	A	0.5
	440 V	A	0.15
Rozproszenie mocy		W	1.6
Właściwości mechaniczne			
Zacisk śrubowy			M4
Moment obrotowy dokręcania zacisków maks.		Nm	1.2
Rozmiar przewodu			
AWG - Przewód sztywny			
	min.	AWG	16
	maks.	AWG	8
AWG - Przewód elastyczny			
	min.	AWG	16
	maks.	AWG	10
Przekrój przewodu (IEC) - Przewód elastyczny			
	min.	mm ²	1.5
	maks.	mm ²	6
Przekrój przewodu (IEC) - Przewód sztywny			
	min.	mm ²	1.5
	maks.	mm ²	10
Trwałość mechaniczna		cycles	1X10 ⁶
Dane techniczne UL			
Sterowanie bezpośrednie silnika (UL/CSA-DOL)			
dla trójfazowego silnika			
	120 V	HP	5
	240 V	HP	10
	480 V	HP	15
	600 V	HP	15
dla jednofazowego silnika			
	120 V	HP	2
	240 V	HP	5
Warunki otoczenia			
Temperatura			
Temperatura pracy			
	min.	°C	-25

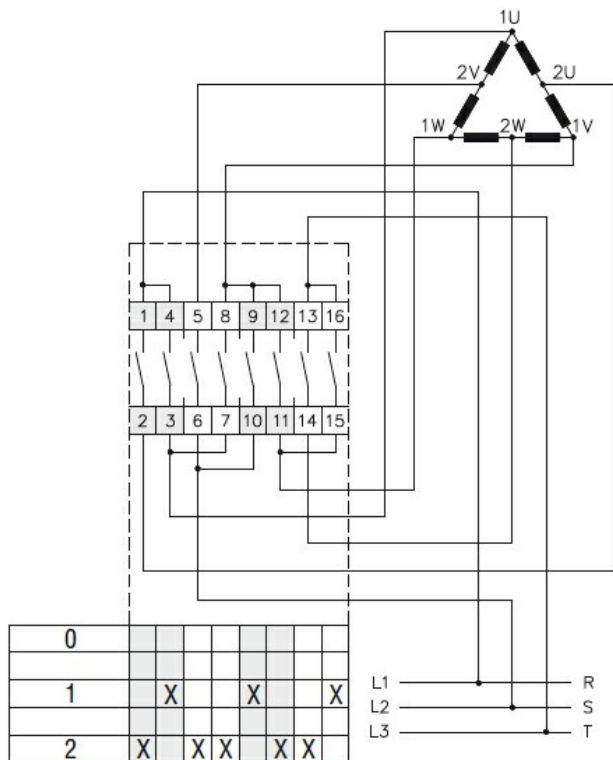
Temperatura składowania	maks.	°C	+55
	min.	°C	-40
	maks.	°C	+70

Odporność i zabezpieczenie

Stopień ochrony IP od frontu	IP65
Stopień ochrony IP zacisków	IP20

Wymiary

Schemat połączeń elektrycznych



Certyfikaty i zgodność

Zgodność

- CSA C22.2 n° 14
- IEC/EN/BS 60947-1
- IEC/EN/BS 60947-3
- IEC/EN/BS 60947-5-1
- IEC/EN/BS 61058-1
- UL60947-4-1

Certyfikaty

- cULus
- EAC

Klasyfikacja ETIM

ETIM 8,0

EC001029 -
Przełącznik,
kompletny