

Przeznaczenie produktu	Łączniki krzywkowe		
Seria produktu	GX40		
Charakterystyka ogólna			
Schemat przełączenia	12 - Przełącznik gwiazda-trójkąt		
N° of elements	4		
Rodzaj montażu	U25 - wersja do montażu tablicowego z żółto/czerwonym pokrętkiem blokowanym w pozycji 0 i osłonami zacisków		
Właściwości styków			
Znamionowe napięcie izolacji U_i	IEC/EN	V	690
	UL/CSA	V	600
Znamionowe napięcie udarowe U_{imp}		kV	6
Prąd cieplny umowny I_{th}	IEC/EN	A	40
	UL/CSA	A	40
Znamionowe napięcie robocze		V	440
Znamionowe napięcie udarowe		kV	4
Maksymalna wartość bezpiecznika (gG) do ochrony zwarciowej I_n	10 kA	A	40
	15 kA	A	35
	25 kA	A	35
Prąd udarowy wytrzymywany I_{cw}	1 s	kA	1000
Przewodność			10/5 mA/V
Prąd roboczy I_e IEC/EN			
AC1/AC21A		A	40
AC15	110 V	A	25
	220/230 V	A	22
	380/400 V	A	12
	660/690 V	A	2
Znamionowa moc robocza w AC			
Trójfazowy AC-3	220/230 V	kW	7.5
	380/440 V	kW	15
	500/690 V	kW	15
Jednofazowy AC-3	110 V	kW	2.2
	220/230 V	kW	4.4
	380/440 V	kW	7
Trójfazowy AC23A	220/230 V	kW	9
	380/440 V	kW	18.5
	500/690 V	kW	15

Jednofazowy AC23A

110 V	kW	3
220/230 V	kW	5.2
380/440 V	kW	7.5

Znamionowy prąd roboczy w DC

DC21A

48 V	A	40
60 V	A	40
110 V	A	6
220 V	A	0.8
440 V	A	0.25

DC23A (poła szeregowo)

24 V	A	40 (1)
48 V	A	40 (1)
60 V	A	40 (3)
110 V	A	40 (3)
220 V	A	12 (4)

DC13

24 V	A	40
48 V	A	32
60 V	A	16
110 V	A	3
220 V	A	0.5
440 V	A	0.15

Rozproszenie mocy

W 1.6

Właściwości mechaniczne

Zacisk śrubowy

M4

Moment obrotowy dokręcania zacisków maks.

Nm 1.2

Rozmiar przewodu

AWG - Przewód sztywny

min.	AWG	16
maks.	AWG	8

AWG - Przewód elastyczny

min.	AWG	16
maks.	AWG	10

Przekrój przewodu (IEC) - Przewód elastyczny

min.	mm ²	1.5
maks.	mm ²	6

Przekrój przewodu (IEC) - Przewód sztywny

min.	mm ²	1.5
maks.	mm ²	10

Trwałość mechaniczna

cycles 1X10⁶

Dane techniczne UL

Sterowanie bezpośrednie silnika (UL/CSA-DOL)

dla trójfazowego silnika

120 V	HP	5
240 V	HP	10
480 V	HP	15
600 V	HP	15

dla jednofazowego silnika

120 V	HP	2
240 V	HP	5

Warunki otoczenia

Temperatura

Temperatura pracy

min. °C -25
maks. °C +55

Temperatura składowania

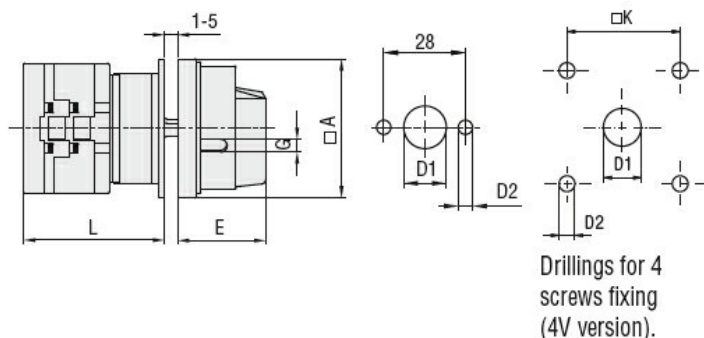
min. °C -40
maks. °C +70

Odporność i zabezpieczenie

Stopień ochrony IP od frontu IP65

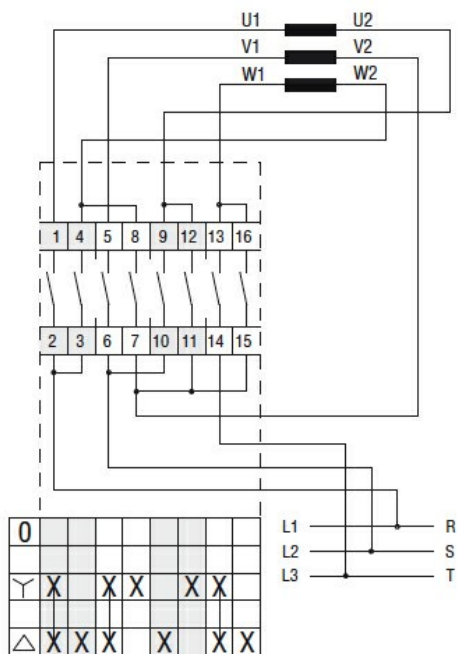
Stopień ochrony IP zacisków IP20

Wymiary



Series	Dimensions						L			
	□A	D1	D2	E	G	□K	1	2	3...12	
GX16	48	12	5	34.2	5	36	43	51.5	60	136.5
GX20	48	12	5	34.2	5	36	43	51.5	60	136.5
GX32	65	14	5	38	6	48	51	63	75	183
GX40	65	14	5	38	6	48	51	63	75	183

Schemat połączeń elektrycznych



Certyfikaty i zgodność

Zgodność

CSA C22.2 n° 14

IEC/EN/BS 60947-1

IEC/EN/BS 60947-3

IEC/EN/BS 60947-5-1

IEC/EN/BS 61058-1

UL60947-4-1

Certyfikaty

cULus

EAC

Klasyfikacja ETIM

ETIM 8,0

EC001029 -
Przełącznik,
kompletny