

Przeznaczenie produktu				Łączniki krzywkowe
Seria produktu				GX40
Charakterystyka ogólna				
Schemat przełączenia				12 - Przełącznik gwiazda-trójkąt
N° of elements				4
Rodzaj montażu				U - wersja do montażu tablicowego z czarnym pokrętle
Właściwości styków				
Znamionowe napięcie izolacji U_i	IEC/EN	V	690	
	UL/CSA	V	600	
Znamionowe napięcie udarowe U_{imp}		kV	6	
Prąd cieplny umowny I_{th}	IEC/EN	A	40	
	UL/CSA	A	40	
Znamionowe napięcie robocze		V	440	
Znamionowe napięcie udarowe		kV	4	
Maksymalna wartość bezpiecznika (gG) do ochrony zwarciowej I_n	10 kA	A	40	
	15 kA	A	35	
	25 kA	A	35	
Prąd udarowy wytrzymywany I_{cw}	1 s	kA	1000	
Przewodność			10/5 mA/V	
Prąd roboczy I_e IEC/EN				
AC1/AC21A		A	40	
AC15	110 V	A	25	
	220/230 V	A	22	
	380/400 V	A	12	
	660/690 V	A	2	
Znamionowa moc robocza w AC				
Trójfazowy AC-3	220/230 V	kW	7.5	
	380/440 V	kW	15	
	500/690 V	kW	15	
Jednofazowy AC-3	110 V	kW	2.2	
	220/230 V	kW	4.4	
	380/440 V	kW	7	
Trójfazowy AC23A	220/230 V	kW	9	
	380/440 V	kW	18.5	
	500/690 V	kW	15	
Jednofazowy AC23A	110 V	kW	3	
	220/230 V	kW	5.2	
	380/440 V	kW	7.5	

Znamionowy prąd roboczy w DC

DC21A

48 V	A	40
60 V	A	40
110 V	A	6
220 V	A	0.8
440 V	A	0.25

DC23A (poła szeregowo)

24 V	A	40 (1)
48 V	A	40 (1)
60 V	A	40 (3)
110 V	A	40 (3)
220 V	A	12 (4)

DC13

24 V	A	40
48 V	A	32
60 V	A	16
110 V	A	3
220 V	A	0.5
440 V	A	0.15

Rozproszenie mocy

W 1.6

Właściwości mechaniczne

Zacisk śrubowy

M4

Moment obrotowy dokręcania zacisków maks.

Nm 1.2

Rozmiar przewodu

AWG - Przewód sztywny

min.	AWG	16
maks.	AWG	8

AWG - Przewód elastyczny

min.	AWG	16
maks.	AWG	10

Przekrój przewodu (IEC) - Przewód elastyczny

min.	mm ²	1.5
maks.	mm ²	6

Przekrój przewodu (IEC) - Przewód sztywny

min.	mm ²	1.5
maks.	mm ²	10

Trwałość mechaniczna

cycles 1X10⁶

Dane techniczne UL

Sterowanie bezpośrednie silnika (UL/CSA-DOL)

dla trójfazowego silnika

120 V	HP	5
240 V	HP	10
480 V	HP	15
600 V	HP	15

dla jednofazowego silnika

120 V	HP	2
240 V	HP	5

Warunki otoczenia

Temperatura

Temperatura pracy

min.	°C	-25
maks.	°C	+55

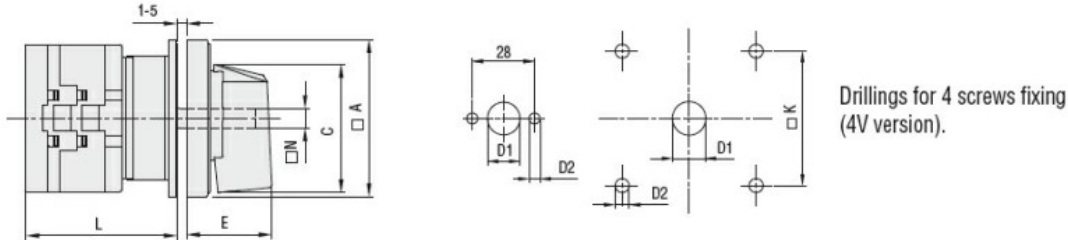
Temperatura składowania

min. °C -40
maks. °C +70

Odporność i zabezpieczenie

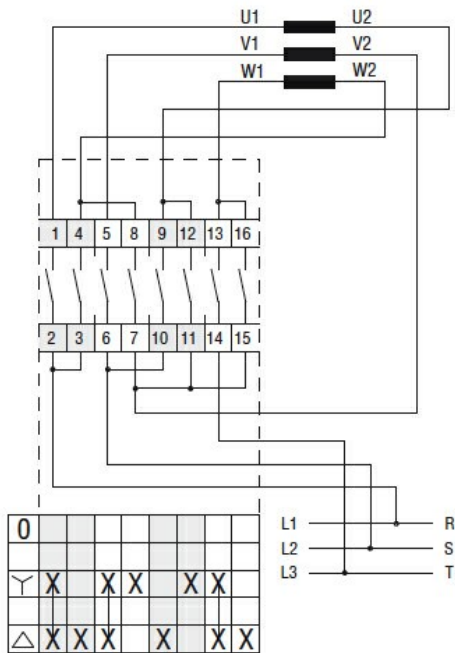
Stopień ochrony IP od frontu	IP65
Stopień ochrony IP zacisków	IP20

Wymiary



Series	Dimensions							L Number of elements											
	□A	C	∅D1	∅D2	E	□K	□N	1	2	3	4	5	6	7	8	9	10	11	12
GX16	48	39.5	12	5	26.5	36	6	43	51.5	60	68.5	77	85.5	94	102.5	111	119.5	128	136.5
GX20	48	39.5	12	5	26.5	36	6	43	51.5	60	68.5	77	85.5	94	102.5	111	119.5	128	136.5
GX32	65	53	14	5	34.5	48	7	51	63	75	85	99	111	123	135	147	159	171	183
GX40	65	53	14	5	34.5	48	7	51	63	75	85	99	111	123	135	147	159	171	183

Schemat połączeń elektrycznych



Certyfikaty i zgodność

Zgodność

CSA C22.2 n° 14
IEC/EN/BS 60947-1
IEC/EN/BS 60947-3
IEC/EN/BS 60947-5-1
IEC/EN/BS 61058-1
UL60947-4-1

Certyfikaty

cULus

EAC

Klasyfikacja ETIM

ETIM 8,0

EC001105 -
Rozłącznik