

Przeznaczenie produktu				Łączniki krzywkowe
Seria produktu				GX40
Charakterystyka ogólna				
Schemat przełączenia				12 - Przełącznik gwiazda-trójkąt
N° of elements				4
Rodzaj montażu				O88 - wersja do montażu na płycie z żółto/czerwonym pokrętkiem blokowanym w pozycji 0, sprzęgło i osłony zacisków
Właściwości styków				
Znamionowe napięcie izolacji U_i	IEC/EN	V	690	
	UL/CSA	V	600	
Znamionowe napięcie udarowe U_{imp}		kV	6	
Prąd cieplny umowny I_{th}	IEC/EN	A	40	
	UL/CSA	A	40	
Znamionowe napięcie robocze		V	440	
Znamionowe napięcie udarowe		kV	4	
Maksymalna wartość bezpiecznika (gG) do ochrony zwarciowej I_n	10 kA	A	40	
	15 kA	A	35	
	25 kA	A	35	
Prąd udarowy wytrzymywany I_{cw}	1 s	kA	1000	
Przewodność			10/5 mA/V	
Prąd roboczy I_e IEC/EN				
AC1/AC21A		A	40	
AC15	110 V	A	25	
	220/230 V	A	22	
	380/400 V	A	12	
	660/690 V	A	2	
Znamionowa moc robocza w AC				
Trójfazowy AC-3	220/230 V	kW	7.5	
	380/440 V	kW	15	
	500/690 V	kW	15	
Jednofazowy AC-3	110 V	kW	2.2	
	220/230 V	kW	4.4	
	380/440 V	kW	7	
Trójfazowy AC23A	220/230 V	kW	9	
	380/440 V	kW	18.5	
	500/690 V	kW	15	

ŁĄCZNIK KRZYWKOWY SERII GX, PRZEŁĄCZNIK GWIAZDA-TRÓJKĄT, 40A, DO MONTAŻU WEWNĄTRZ SZAFY, Z ŻÓŁTO/CZERWONYM POKRĘTŁEM BLOKOWANYM W POZYCJI 0, TRZPIENIEM, OSŁONAMI ZACISKÓW I TABLICZKĄ 65X65MM

Jednofazowy AC23A

110 V	kW	3
220/230 V	kW	5.2
380/440 V	kW	7.5

Znamionowy prąd roboczy w DC
DC21A

48 V	A	40
60 V	A	40
110 V	A	6
220 V	A	0.8
440 V	A	0.25

DC23A (poła szeregowo)

24 V	A	40 (1)
48 V	A	40 (1)
60 V	A	40 (3)
110 V	A	40 (3)
220 V	A	12 (4)

DC13

24 V	A	40
48 V	A	32
60 V	A	16
110 V	A	3
220 V	A	0.5
440 V	A	0.15

Rozproszenie mocy

W	1.6
---	-----

Właściwości mechaniczne
Zacisk śrubowy

M4

Moment obrotowy dokręcania zacisków maks.

Nm	1.2
----	-----

Rozmiar przewodu
AWG - Przewód sztywny

min.	AWG	16
maks.	AWG	8

AWG - Przewód elastyczny

min.	AWG	16
maks.	AWG	10

Przekrój przewodu (IEC) - Przewód elastyczny

min.	mm ²	1.5
maks.	mm ²	6

Przekrój przewodu (IEC) - Przewód sztywny

min.	mm ²	1.5
maks.	mm ²	10

Trwałość mechaniczna

cycles	1X10 ⁶
--------	-------------------

Dane techniczne UL
Sterowanie bezpośrednie silnika (UL/CSA-DOL)
dla trójfazowego silnika

120 V	HP	5
240 V	HP	10
480 V	HP	15
600 V	HP	15

dla jednofazowego silnika

120 V	HP	2
240 V	HP	5

Warunki otoczenia
Temperatura

Temperatura pracy

min.	°C	-25
maks.	°C	+55

Temperatura składowania

min.	°C	-40
maks.	°C	+70

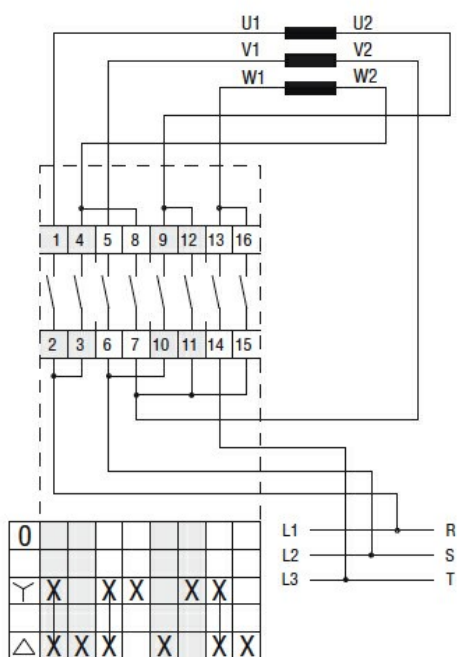
Odporność i zabezpieczenie

Stopień ochrony IP od frontu IP65

Stopień ochrony IP zacisków IP20

Wymiary

Schemat połączeń elektrycznych



Certyfikaty i zgodność

Zgodność

CSA C22.2 n° 14

IEC/EN/BS 60947-1

IEC/EN/BS 60947-3

IEC/EN/BS 60947-5-1

IEC/EN/BS 61058-1

UL60947-4-1

Certyfikaty

cULus

EAC

Klasyfikacja ETIM

ETIM 8,0

EC001029 -
Przełącznik,
kompletny