



Przeznaczenie produktu

Łączniki
krzywkowe
GX32

Seria produktu

Charakterystyka ogólna

Schemat przełączenia

91 - Rozłącznik, 2
polowy

N° of elements

1

Rodzaj montażu

U25 - wersja do
montażu
tablicowego z
żółto/czerwonym
pokrętkiem
blokowanym w
pozycji 0 i
osłonami
zacisków

Właściwości styków

Znamionowe napięcie izolacji U_i

IEC/EN	V	690
UL/CSA	V	600

Znamionowe napięcie udarowe U_{imp}

kV	6
----	---

Prąd cieplny umowny I_{th}

IEC/EN	A	32
UL/CSA	A	32

Znamionowe napięcie robocze

V	440
---	-----

Znamionowe napięcie udarowe

kV	4
----	---

Maksymalna wartość bezpiecznika (gG) do ochrony zwarciowej I_n

10 kA	A	35
15 kA	A	35
25 kA	A	35

Prąd udarowy wytrzymywany I_{cw}

1 s	kA	1000
-----	----	------

Przewodność

10/5 mA/V

Prąd roboczy I_e IEC/EN

AC1/AC21A

A	32
---	----

AC15

110 V	A	25
220/230 V	A	20
380/400 V	A	10
660/690 V	A	2

Znamionowa moc robocza w AC

Trójfazowy AC-3

220/230 V	kW	7.5
380/440 V	kW	11
500/690 V	kW	11

Jednofazowy AC-3			
	110 V	kW	1.8
	220/230 V	kW	3.5
	380/440 V	kW	5.5
Trójfazowy AC23A			
	220/230 V	kW	8
	380/440 V	kW	15
	500/690 V	kW	15
Jednofazowy AC23A			
	110 V	kW	2.2
	220/230 V	kW	3.5
	380/440 V	kW	6
Znamionowy prąd roboczy w DC			
DC21A			
	48 V	A	32
	60 V	A	32
	110 V	A	5
	220 V	A	0.8
	440 V	A	0.25
DC23A (poła szeregowo)			
	24 V	A	32 (1)
	48 V	A	32 (2)
	60 V	A	32 (3)
	110 V	A	15 (3)
	220 V	A	12 (4)
DC13			
	24 V	A	32
	48 V	A	25
	60 V	A	14
	110 V	A	3
	220 V	A	0.5
	440 V	A	0.15
Rozproszenie mocy		W	1.6
Właściwości mechaniczne			
Zacisk śrubowy			M4
Moment obrotowy dokręcania zacisków maks.		Nm	1.2
Rozmiar przewodu			
AWG - Przewód sztywny			
	min.	AWG	16
	maks.	AWG	8
AWG - Przewód elastyczny			
	min.	AWG	16
	maks.	AWG	10
Przekrój przewodu (IEC) - Przewód elastyczny			
	min.	mm ²	1.5
	maks.	mm ²	6
Przekrój przewodu (IEC) - Przewód sztywny			
	min.	mm ²	1.5
	maks.	mm ²	10
Trwałość mechaniczna		cycles	1X10 ⁶
Dane techniczne UL			
Sterowanie bezpośrednie silnika (UL/CSA-DOL) dla trójfazowego silnika			
	120 V	HP	3

240 V	HP	7.5
480 V	HP	15
600 V	HP	15

dla jednofazowego silnika

120 V	HP	1.5
240 V	HP	3

Warunki otoczenia

Temperatura

Temperatura pracy

min.	°C	-25
maks.	°C	+55

Temperatura składowania

min.	°C	-40
maks.	°C	+70

Odporność i zabezpieczenie

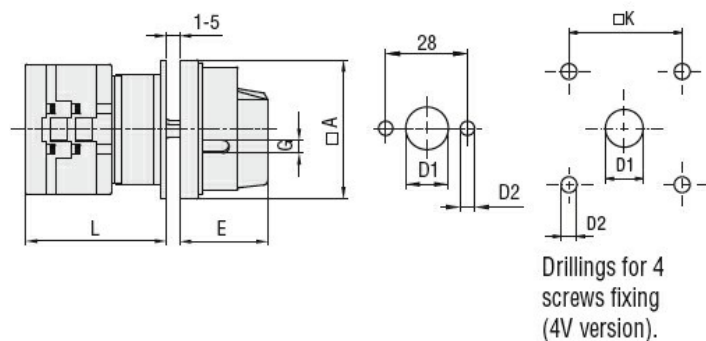
Stopień ochrony IP od frontu

IP65

Stopień ochrony IP zacisków

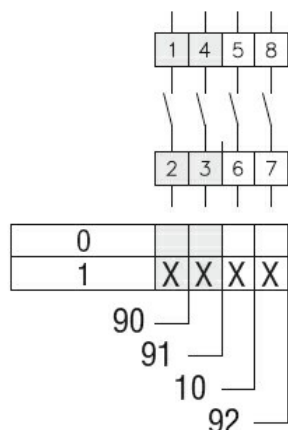
IP20

Wymiary



Series	Dimensions						L			
	□A	D1	D2	E	G	□K	1	2	3...12	
GX16	48	12	5	34.2	5	36	43	51.5	60	136.5
GX20	48	12	5	34.2	5	36	43	51.5	60	136.5
GX32	65	14	5	38	6	48	51	63	75	183
GX40	65	14	5	38	6	48	51	63	75	183

Schemat połączeń elektrycznych



Certyfikaty i zgodność

Zgodność

CSA C22.2 n° 14

IEC/EN/BS 60947-1

IEC/EN/BS 60947-3

IEC/EN/BS 60947-5-1

IEC/EN/BS 61058-1

UL60947-4-1

Certyfikaty

cULus

EAC

Klasyfikacja ETIM

ETIM 8,0

EC001029 -
Przełącznik,
kompletny