

Przeznaczenie produktu	Łącznik krzywkowy w obudowie		
Seria produktu	GX32		
<b>Charakterystyka ogólna</b>			
Schemat przełączenia	26 - Przełącznik zmiany kierunku obrotów do silnika 3F, z samoczynnym powrotem		
N° of elements	3		
Rodzaj montażu	P25 - wersja w obudowie z tworzywa sztucznego z żółto/czerwonym pokrętle		
<b>Właściwości styków</b>			
Znamionowe napięcie izolacji $U_i$	IEC/EN	V	690
	UL/CSA	V	600
Znamionowe napięcie udarowe $U_{imp}$		kV	6
Prąd cieplny umowny $I_{th}$	IEC/EN	A	32
	UL/CSA	A	32
Znamionowe napięcie robocze		V	440
Znamionowe napięcie udarowe		kV	4
Maksymalna wartość bezpiecznika (gG) do ochrony zwarciowej $I_n$	10 kA	A	35
	15 kA	A	35
	25 kA	A	35
Prąd udarowy wytrzymywany $I_{cw}$	1 s	kA	1000
Przewodność			10/5 mA/V
Prąd roboczy $I_e$ IEC/EN			
AC1/AC21A		A	32
AC15			
	110 V	A	25
	220/230 V	A	20
	380/400 V	A	10
	660/690 V	A	2
Znamionowa moc robocza w AC			
Trójfazowy AC-3			
	220/230 V	kW	7.5
	380/440 V	kW	11
	500/690 V	kW	11
Jednofazowy AC-3			
	110 V	kW	1.8
	220/230 V	kW	3.5
	380/440 V	kW	5.5
Trójfazowy AC23A			
	220/230 V	kW	8

	380/440 V	kW	15
	500/690 V	kW	15
<hr/>			
Jednofazowy AC23A			
	110 V	kW	2.2
	220/230 V	kW	3.5
	380/440 V	kW	6
<hr/>			
Znamionowy prąd roboczy w DC			
DC21A			
	48 V	A	32
	60 V	A	32
	110 V	A	5
	220 V	A	0.8
	440 V	A	0.25
<hr/>			
DC23A (pola szeregowo)			
	24 V	A	32 (1)
	48 V	A	32 (2)
	60 V	A	32 (3)
	110 V	A	15 (3)
	220 V	A	12 (4)
<hr/>			
DC13			
	24 V	A	32
	48 V	A	25
	60 V	A	14
	110 V	A	3
	220 V	A	0.5
	440 V	A	0.15
<hr/>			
Rozproszenie mocy		W	1.6
<b>Właściwości mechaniczne</b>			
Zacisk śrubowy			M4
Moment obrotowy dokręcania zacisków maks.		Nm	1.2
<hr/>			
Rozmiar przewodu			
AWG - Przewód sztywny			
	min.	AWG	16
	maks.	AWG	8
<hr/>			
AWG - Przewód elastyczny			
	min.	AWG	16
	maks.	AWG	10
<hr/>			
Przekrój przewodu (IEC) - Przewód elastyczny			
	min.	mm <sup>2</sup>	1.5
	maks.	mm <sup>2</sup>	6
<hr/>			
Przekrój przewodu (IEC) - Przewód sztywny			
	min.	mm <sup>2</sup>	1.5
	maks.	mm <sup>2</sup>	10
<hr/>			
Trwałość mechaniczna		cycles	1X10 <sup>6</sup>
<b>Dane techniczne UL</b>			
Sterowanie bezpośrednie silnika (UL/CSA-DOL)			
dla trójfazowego silnika			
	120 V	HP	3
	240 V	HP	7.5
	480 V	HP	15
	600 V	HP	15
<hr/>			
dla jednofazowego silnika			
	120 V	HP	1.5
	240 V	HP	3

**Warunki otoczenia**

Temperatura

Temperatura pracy

min. °C -25  
maks. °C +55

Temperatura składowania

min. °C -40  
maks. °C +70

**Odporność i zabezpieczenie**

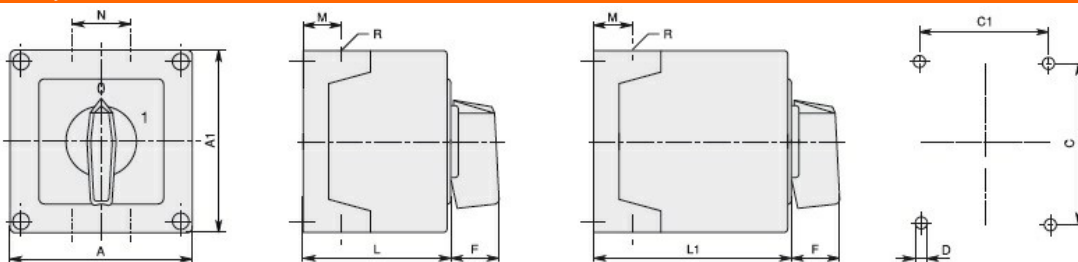
Stopień ochrony IP od frontu

IP65

Stopień ochrony IP zacisków

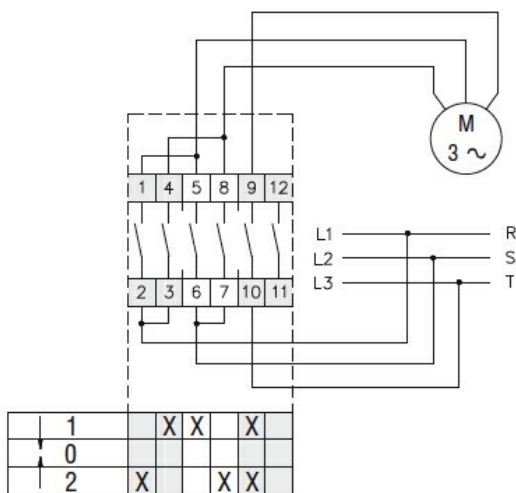
IP20

**Wymiary**



GX16	90x90	1-2	3-5	90	90	79	79	4.5	25	19	30	71.3	98.3	4xPG16	IP65
GX20		1-2	3-5												
GX16	110x110	1-3	4-7												
GX20		1-3	4-7												
GX32		1-2	3-4	110	110	98.4	83	4.5	32	21	39.5	85.5	119.5	4xPG21	IP65
GX40		1-2	3-4												

**Schemat połączeń elektrycznych**



**Certyfikaty i zgodność**

Zgodność

IEC/EN/BS 60947-1

IEC/EN/BS 60947-3

IEC/EN/BS 60947-5-1

IEC/EN/BS 61058-1

Certyfikaty

EAC

**Klasyfikacja ETIM**

ETIM 8,0

EC001029 -  
Przełącznik,  
kompletny