

Przeznaczenie produktu	Łączniki krzywkowe		
Seria produktu	GX32		
<b>Charakterystyka ogólna</b>			
Schemat przełączenia	26 - Przełącznik zmiany kierunku obrotów do silnika 3F, z samoczynnym powrotem		
N° of elements	3		
Rodzaj montażu	O88 - wersja do montażu na płycie z żółto/czerwonym pokrętkiem blokowanym w pozycji 0, sprzęgło i osłony zacisków		
<b>Właściwości styków</b>			
Znamionowe napięcie izolacji $U_i$	IEC/EN	V	690
	UL/CSA	V	600
Znamionowe napięcie udarowe $U_{imp}$		kV	6
Prąd cieplny umowny $I_{th}$	IEC/EN	A	32
	UL/CSA	A	32
Znamionowe napięcie robocze		V	440
Znamionowe napięcie udarowe		kV	4
Maksymalna wartość bezpiecznika (gG) do ochrony zwarciowej $I_n$	10 kA	A	35
	15 kA	A	35
	25 kA	A	35
Prąd udarowy wytrzymywany $I_{cw}$	1 s	kA	1000
Przewodność			10/5 mA/V
Prąd roboczy $I_e$ IEC/EN			
AC1/AC21A		A	32
AC15	110 V	A	25
	220/230 V	A	20
	380/400 V	A	10
	660/690 V	A	2
Znamionowa moc robocza w AC			
Trójfazowy AC-3	220/230 V	kW	7.5
	380/440 V	kW	11
	500/690 V	kW	11
Jednofazowy AC-3	110 V	kW	1.8
	220/230 V	kW	3.5
	380/440 V	kW	5.5

ŁĄCZNIK KRZYWKOWY SERII GX, PRZEŁĄCZNIK ZMIANY KIERUNKU OBROTÓW SILNIKA 3 FAZOWEGO, Z POWROTEM DO POZYCJI 0, 32A, DO MONTAŻU WEWNĄTRZ SZAFY, Z ŻÓŁTO/CZERWONYM POKRĘTŁEM BLOKOWANYM W POZYCJI 0, TRZPIENIEM, OSŁONAMI ZACISKÓW I TABLICZKĄ 65X65MM

Trójfazowy AC23A	220/230 V	kW	8
	380/440 V	kW	15
	500/690 V	kW	15
Jednofazowy AC23A	110 V	kW	2.2
	220/230 V	kW	3.5
	380/440 V	kW	6

Znamionowy prąd roboczy w DC

DC21A	48 V	A	32
	60 V	A	32
	110 V	A	5
	220 V	A	0.8
	440 V	A	0.25
DC23A (poła szeregowo)	24 V	A	32 (1)
	48 V	A	32 (2)
	60 V	A	32 (3)
	110 V	A	15 (3)
	220 V	A	12 (4)

DC13	24 V	A	32
	48 V	A	25
	60 V	A	14
	110 V	A	3
	220 V	A	0.5
	440 V	A	0.15

Rozproszenie mocy W 1.6

#### Właściwości mechaniczne

Zacisk śrubowy M4

Moment obrotowy dokręcania zacisków maks. Nm 1.2

Rozmiar przewodu

AWG - Przewód sztywny

min.	AWG	16
maks.	AWG	8

AWG - Przewód elastyczny

min.	AWG	16
maks.	AWG	10

Przekrój przewodu (IEC) - Przewód elastyczny

min.	mm <sup>2</sup>	1.5
maks.	mm <sup>2</sup>	6

Przekrój przewodu (IEC) - Przewód sztywny

min.	mm <sup>2</sup>	1.5
maks.	mm <sup>2</sup>	10

Trwałość mechaniczna cycles 1X10<sup>6</sup>

#### Dane techniczne UL

Sterowanie bezpośrednio silnika (UL/CSA-DOL)  
dla trójfazowego silnika

120 V	HP	3
240 V	HP	7.5
480 V	HP	15
600 V	HP	15

dla jednofazowego silnika

ŁĄCZNIK KRZYWKOWY SERII GX, PRZEŁĄCZNIK ZMIANY KIERUNKU OBROTÓW SILNIKA 3 FAZOWEGO, Z POWROTEM DO POZYCJI 0, 32A, DO MONTAŻU WEWNĄTRZ SZAFY, Z ŻÓŁTO/CZERWONYM POKRĘTŁEM BLOKOWANYM W POZYCJI 0, TRZPIENIEM, OSŁONAMI ZACISKÓW I TABLICZKĄ 65X65MM

120 V	HP	1.5
240 V	HP	3

### Warunki otoczenia

Temperatura

Temperatura pracy

min.	°C	-25
maks.	°C	+55

Temperatura składowania

min.	°C	-40
maks.	°C	+70

### Odporność i zabezpieczenie

Stopień ochrony IP od frontu

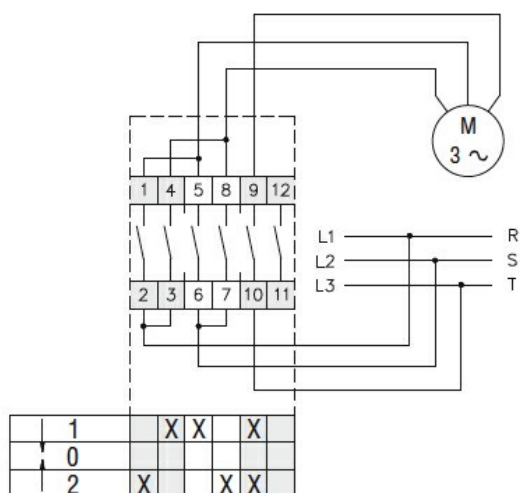
IP65

Stopień ochrony IP zacisków

IP20

### Wymiary

### Schemat połączeń elektrycznych



### Certyfikaty i zgodność

Zgodność

CSA C22.2 n° 14

IEC/EN/BS 60947-1

IEC/EN/BS 60947-3

IEC/EN/BS 60947-5-1

IEC/EN/BS 61058-1

UL60947-4-1

Certyfikaty

cULus

EAC

### Klasyfikacja ETIM

ETIM 8,0

EC001029 -  
Przełącznik,  
kompletny