

Przeznaczenie produktu				Łączniki krzywkowe
Seria produktu				GX32
Charakterystyka ogólna				
Schemat przełączenia				26 - Przełącznik zmiany kierunku obrotów do silnika 3F, z samoczynnym powrotem
N° of elements				3
Rodzaj montażu				O - wersja do montażu na płycie z czarnym pokrętle
Właściwości styków				
Znamionowe napięcie izolacji U_i	IEC/EN	V	690	
	UL/CSA	V	600	
Znamionowe napięcie udarowe U_{imp}		kV	6	
Prąd cieplny umowny I_{th}	IEC/EN	A	32	
	UL/CSA	A	32	
Znamionowe napięcie robocze		V	440	
Znamionowe napięcie udarowe		kV	4	
Maksymalna wartość bezpiecznika (gG) do ochrony zwarciowej I_n	10 kA	A	35	
	15 kA	A	35	
	25 kA	A	35	
Prąd udarowy wytrzymywany I_{cw}	1 s	kA	1000	
Przewodność			10/5 mA/V	
Prąd roboczy I_e IEC/EN				
AC1/AC21A		A	32	
AC15	110 V	A	25	
	220/230 V	A	20	
	380/400 V	A	10	
	660/690 V	A	2	
Znamionowa moc robocza w AC				
Trójfazowy AC-3	220/230 V	kW	7.5	
	380/440 V	kW	11	
	500/690 V	kW	11	
Jednofazowy AC-3	110 V	kW	1.8	
	220/230 V	kW	3.5	
	380/440 V	kW	5.5	
Trójfazowy AC23A	220/230 V	kW	8	
	380/440 V	kW	15	
	500/690 V	kW	15	
Jednofazowy AC23A				

	110 V	kW	2.2
	220/230 V	kW	3.5
	380/440 V	kW	6
<hr/>			
Znamionowy prąd roboczy w DC			
DC21A	48 V	A	32
	60 V	A	32
	110 V	A	5
	220 V	A	0.8
	440 V	A	0.25
<hr/>			
DC23A (poła szeregowo)	24 V	A	32 (1)
	48 V	A	32 (2)
	60 V	A	32 (3)
	110 V	A	15 (3)
	220 V	A	12 (4)
<hr/>			
DC13	24 V	A	32
	48 V	A	25
	60 V	A	14
	110 V	A	3
	220 V	A	0.5
	440 V	A	0.15
<hr/>			
Rozproszenie mocy		W	1.6
Właściwości mechaniczne			
Zacisk śrubowy			M4
Moment obrotowy dokręcania zacisków maks.		Nm	1.2
<hr/>			
Rozmiar przewodu			
AWG - Przewód sztywny	min.	AWG	16
	maks.	AWG	8
<hr/>			
AWG - Przewód elastyczny	min.	AWG	16
	maks.	AWG	10
<hr/>			
Przekrój przewodu (IEC) - Przewód elastyczny	min.	mm ²	1.5
	maks.	mm ²	6
<hr/>			
Przekrój przewodu (IEC) - Przewód sztywny	min.	mm ²	1.5
	maks.	mm ²	10
<hr/>			
Trwałość mechaniczna		cycles	1X10 ⁶
Dane techniczne UL			
Sterowanie bezpośrednie silnika (UL/CSA-DOL) dla trójfazowego silnika	120 V	HP	3
	240 V	HP	7.5
	480 V	HP	15
	600 V	HP	15
<hr/>			
dla jednofazowego silnika	120 V	HP	1.5
	240 V	HP	3

Warunki otoczenia

Temperatura

Temperatura pracy

min.	°C	-25
maks.	°C	+55

Temperatura składowania

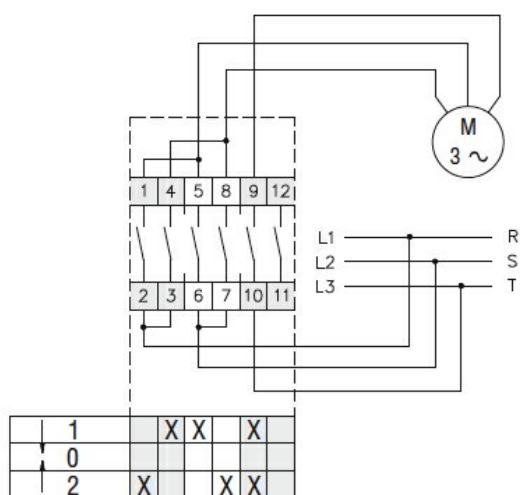
min.	°C	-40
maks.	°C	+70

Odporność i zabezpieczenie

Stopień ochrony IP od frontu	IP65
Stopień ochrony IP zacisków	IP20

Wymiary

Schemat połączeń elektrycznych



Certyfikaty i zgodność

Zgodność

CSA C22.2 n° 14
IEC/EN/BS 60947-1
IEC/EN/BS 60947-3
IEC/EN/BS 60947-5-1
IEC/EN/BS 61058-1
UL60947-4-1

Certyfikaty

cULus
EAC

Klasyfikacja ETIM

ETIM 8,0

EC001029 -
Przełącznik,
kompletny