

Przeznaczenie produktu	Łączniki krzywkowe		
Seria produktu	GX32		
Charakterystyka ogólna			
Schemat przełączenia	19 - Przełącznik dwubiegunowy, do silników Dahlandera, 0-1-2		
N° of elements	4		
Rodzaj montażu	U25 - wersja do montażu tablicowego z żółto/czerwonym pokrętelem blokowanym w pozycji 0 i osłonami zacisków		
Właściwości styków			
Znamionowe napięcie izolacji Ui	IEC/EN	V	690
	UL/CSA	V	600
Znamionowe napięcie udarowe Uimp		kV	6
Prąd cieplny umowny Ith	IEC/EN	A	32
	UL/CSA	A	32
Znamionowe napięcie robocze		V	440
Znamionowe napięcie udarowe		kV	4
Maksymalna wartość bezpiecznika (gG) do ochrony zwarciowej In	10 kA	A	35
	15 kA	A	35
	25 kA	A	35
Prąd udarowy wytrzymywany Icw	1 s	kA	1000
Przewodność			10/5 mA/V
Prąd roboczy Ie IEC/EN			
AC1/AC21A		A	32
AC15			
	110 V	A	25
	220/230 V	A	20
	380/400 V	A	10
	660/690 V	A	2
Znamionowa moc robocza w AC			
Trójfazowy AC-3	220/230 V	kW	7.5
	380/440 V	kW	11
	500/690 V	kW	11
Jednofazowy AC-3	110 V	kW	1.8
	220/230 V	kW	3.5
	380/440 V	kW	5.5
Trójfazowy AC23A			

ŁĄCZNIK KRZYWKOWY SERII GX, PRZEŁĄCZNIK SILNIKA DWUBIEGUNOWEGO 0-1-2,
UKŁAD DAHLANDERA, 32A, DO MONTAŻU TABLICOWEGO, Z ŻÓŁTO/CZERWONYM
POKRĘTŁEM BLOKOWANYM W POZYCJI 0, OSŁONAMI ZACISKÓW I TABLICZKĄ 65X65MM

	220/230 V	kW	8
	380/440 V	kW	15
	500/690 V	kW	15
<hr/>			
Jednofazowy AC23A			
	110 V	kW	2.2
	220/230 V	kW	3.5
	380/440 V	kW	6
<hr/>			
Znamionowy prąd roboczy w DC			
DC21A			
	48 V	A	32
	60 V	A	32
	110 V	A	5
	220 V	A	0.8
	440 V	A	0.25
<hr/>			
DC23A (poła szeregowo)			
	24 V	A	32 (1)
	48 V	A	32 (2)
	60 V	A	32 (3)
	110 V	A	15 (3)
	220 V	A	12 (4)
<hr/>			
DC13			
	24 V	A	32
	48 V	A	25
	60 V	A	14
	110 V	A	3
	220 V	A	0.5
	440 V	A	0.15
<hr/>			
Rozproszenie mocy		W	1.6
Właściwości mechaniczne			
Zacisk śrubowy			M4
Moment obrotowy dokręcania zacisków maks.		Nm	1.2
<hr/>			
Rozmiar przewodu			
AWG - Przewód sztywny			
	min.	AWG	16
	maks.	AWG	8
<hr/>			
AWG - Przewód elastyczny			
	min.	AWG	16
	maks.	AWG	10
<hr/>			
Przekrój przewodu (IEC) - Przewód elastyczny			
	min.	mm ²	1.5
	maks.	mm ²	6
<hr/>			
Przekrój przewodu (IEC) - Przewód sztywny			
	min.	mm ²	1.5
	maks.	mm ²	10
<hr/>			
Trwałość mechaniczna		cycles	1X10 ⁶
Dane techniczne UL			
Sterowanie bezpośrednie silnika (UL/CSA-DOL) dla trójfazowego silnika			
	120 V	HP	3
	240 V	HP	7.5
	480 V	HP	15
	600 V	HP	15
<hr/>			
dla jednofazowego silnika			
	120 V	HP	1.5

240 V HP 3

Warunki otoczenia

Temperatura

Temperatura pracy

min. °C -25
maks. °C +55

Temperatura składowania

min. °C -40
maks. °C +70

Odporność i zabezpieczenie

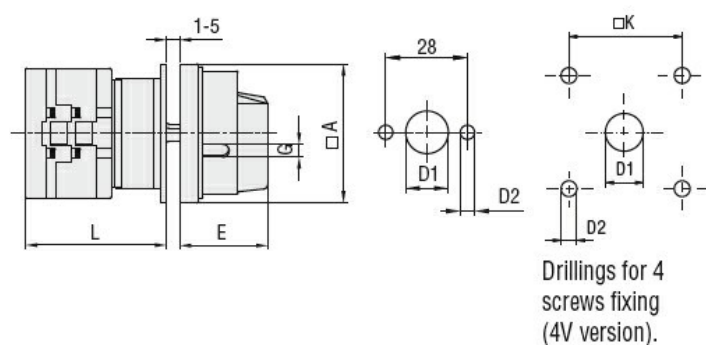
Stopień ochrony IP od frontu

IP65

Stopień ochrony IP zacisków

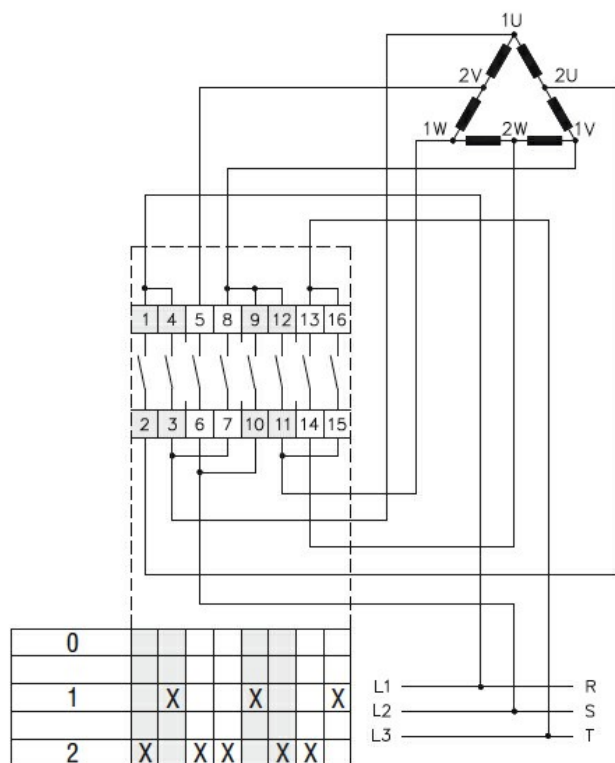
IP20

Wymiary



Series	Dimensions						L			
	□A	D1	D2	E	G	□K	1	2	3...12	
GX16	48	12	5	34.2	5	36	43	51.5	60	136.5
GX20	48	12	5	34.2	5	36	43	51.5	60	136.5
GX32	65	14	5	38	6	48	51	63	75	183
GX40	65	14	5	38	6	48	51	63	75	183

Schemat połączeń elektrycznych



Certyfikaty i zgodność

Zgodność

CSA C22.2 n° 14

IEC/EN/BS 60947-1

IEC/EN/BS 60947-3

IEC/EN/BS 60947-5-1

IEC/EN/BS 61058-1

UL60947-4-1

Certyfikaty

cULus

EAC

Klasyfikacja ETIM

ETIM 8,0

EC001029 -
Przełącznik,
kompletny