

Przeznaczenie produktu				Łącznik krzywkowy w obudowie
Seria produktu				GX32
<b>Charakterystyka ogólna</b>				
Schemat przełączenia				12 - Przełącznik gwiazda-trójkąt
N° of elements				4
Rodzaj montażu				P25 - wersja w obudowie z tworzywa sztucznego z żółto/czerwonym pokrętle
<b>Właściwości styków</b>				
Znamionowe napięcie izolacji $U_i$	IEC/EN	V	690	
	UL/CSA	V	600	
Znamionowe napięcie udarowe $U_{imp}$		kV	6	
Prąd cieplny umowny $I_{th}$	IEC/EN	A	32	
	UL/CSA	A	32	
Znamionowe napięcie robocze		V	440	
Znamionowe napięcie udarowe		kV	4	
Maksymalna wartość bezpiecznika (gG) do ochrony zwarciowej $I_n$	10 kA	A	35	
	15 kA	A	35	
	25 kA	A	35	
Prąd udarowy wytrzymywany $I_{cw}$	1 s	kA	1000	
Przewodność			10/5 mA/V	
Prąd roboczy $I_e$ IEC/EN				
AC1/AC21A		A	32	
AC15	110 V	A	25	
	220/230 V	A	20	
	380/400 V	A	10	
	660/690 V	A	2	
Znamionowa moc robocza w AC				
Trójfazowy AC-3	220/230 V	kW	7.5	
	380/440 V	kW	11	
	500/690 V	kW	11	
Jednofazowy AC-3	110 V	kW	1.8	
	220/230 V	kW	3.5	
	380/440 V	kW	5.5	
Trójfazowy AC23A	220/230 V	kW	8	
	380/440 V	kW	15	
	500/690 V	kW	15	
Jednofazowy AC23A	110 V	kW	2.2	

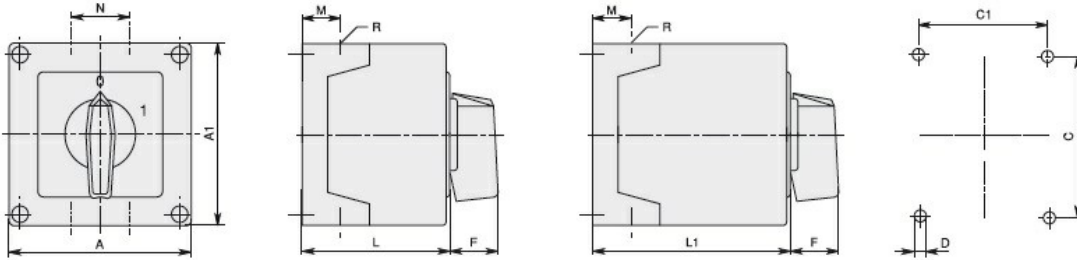
	220/230 V	kW	3.5
	380/440 V	kW	6
<b>Znamionowy prąd roboczy w DC</b>			
DC21A			
	48 V	A	32
	60 V	A	32
	110 V	A	5
	220 V	A	0.8
	440 V	A	0.25
DC23A (poła szeregowo)			
	24 V	A	32 (1)
	48 V	A	32 (2)
	60 V	A	32 (3)
	110 V	A	15 (3)
	220 V	A	12 (4)
DC13			
	24 V	A	32
	48 V	A	25
	60 V	A	14
	110 V	A	3
	220 V	A	0.5
	440 V	A	0.15
<b>Rozproszenie mocy</b>		W	1.6
<b>Właściwości mechaniczne</b>			
<b>Zacisk śrubowy</b>			M4
<b>Moment obrotowy dokręcania zacisków maks.</b>		Nm	1.2
<b>Rozmiar przewodu</b>			
AWG - Przewód sztywny			
	min.	AWG	16
	maks.	AWG	8
AWG - Przewód elastyczny			
	min.	AWG	16
	maks.	AWG	10
Przekrój przewodu (IEC) - Przewód elastyczny			
	min.	mm <sup>2</sup>	1.5
	maks.	mm <sup>2</sup>	6
Przekrój przewodu (IEC) - Przewód sztywny			
	min.	mm <sup>2</sup>	1.5
	maks.	mm <sup>2</sup>	10
<b>Trwałość mechaniczna</b>		cycles	1X10 <sup>6</sup>
<b>Dane techniczne UL</b>			
<b>Sterowanie bezpośrednie silnika (UL/CSA-DOL)</b>			
dla trójfazowego silnika			
	120 V	HP	3
	240 V	HP	7.5
	480 V	HP	15
	600 V	HP	15
dla jednofazowego silnika			
	120 V	HP	1.5
	240 V	HP	3
<b>Warunki otoczenia</b>			
<b>Temperatura</b>			
Temperatura pracy			
	min.	°C	-25

Temperatura składowania	maks.	°C	+55
	min.	°C	-40
	maks.	°C	+70

**Odporność i zabezpieczenie**

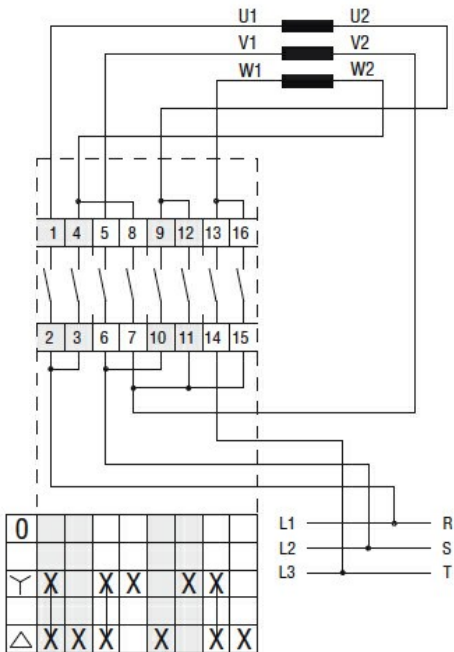
Stopień ochrony IP od frontu	IP65
Stopień ochrony IP zacisków	IP20

**Wymiary**



GX16	90x90	1-2	3-5	90	90	79	79	4.5	25	19	30	71.3	98.3	4xPG16	IP65
GX20		1-2	3-5												
GX16	110x110	1-3	4-7	110	110	98.4	83	4.5	32	21	39.5	85.5	119.5	4xPG21	IP65
GX20		1-3	4-7												
GX32		1-2	3-4												
GX40		1-2	3-4												

**Schemat połączeń elektrycznych**



**Certyfikaty i zgodność**

Zgodność

IEC/EN/BS 60947-1
IEC/EN/BS 60947-3
IEC/EN/BS 60947-5-1
IEC/EN/BS 61058-1

Certyfikaty

EAC

**Klasyfikacja ETIM**

ETIM 8,0

EC001029 -  
Przełącznik,  
kompletny