

| | | | |
|--|--|----|-----------|
| Przeznaczenie produktu | Łącznik krzywkowy w obudowie | | |
| Seria produktu | GX32 | | |
| Charakterystyka ogólna | | | |
| Schemat przełączenia | 12 - Przełącznik gwiazda-trójkąt | | |
| N° of elements | 4 | | |
| Rodzaj montażu | P - wersja w obudowie z tworzywa sztucznego z czarnym pokrętle | | |
| Właściwości styków | | | |
| Znamionowe napięcie izolacji U_i | IEC/EN | V | 690 |
| | UL/CSA | V | 600 |
| Znamionowe napięcie udarowe U_{imp} | | kV | 6 |
| Prąd cieplny umowny I_{th} | IEC/EN | A | 32 |
| | UL/CSA | A | 32 |
| Znamionowe napięcie robocze | | V | 440 |
| Znamionowe napięcie udarowe | | kV | 4 |
| Maksymalna wartość bezpiecznika (gG) do ochrony zwarciowej I_n | 10 kA | A | 35 |
| | 15 kA | A | 35 |
| | 25 kA | A | 35 |
| Prąd udarowy wytrzymywany I_{cw} | 1 s | kA | 1000 |
| Przewodność | | | 10/5 mA/V |
| Prąd roboczy I_e IEC/EN | | | |
| AC1/AC21A | | A | 32 |
| AC15 | 110 V | A | 25 |
| | 220/230 V | A | 20 |
| | 380/400 V | A | 10 |
| | 660/690 V | A | 2 |
| Znamionowa moc robocza w AC | | | |
| Trójfazowy AC-3 | 220/230 V | kW | 7.5 |
| | 380/440 V | kW | 11 |
| | 500/690 V | kW | 11 |
| Jednofazowy AC-3 | 110 V | kW | 1.8 |
| | 220/230 V | kW | 3.5 |
| | 380/440 V | kW | 5.5 |
| Trójfazowy AC23A | 220/230 V | kW | 8 |
| | 380/440 V | kW | 15 |
| | 500/690 V | kW | 15 |
| Jednofazowy AC23A | 110 V | kW | 2.2 |

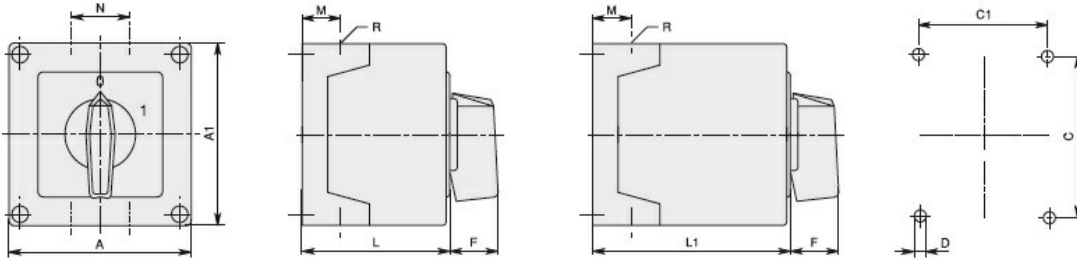
| | | | |
|---|-----------|-----------------|-------------------|
| | 220/230 V | kW | 3.5 |
| | 380/440 V | kW | 6 |
| Znamionowy prąd roboczy w DC | | | |
| DC21A | | | |
| | 48 V | A | 32 |
| | 60 V | A | 32 |
| | 110 V | A | 5 |
| | 220 V | A | 0.8 |
| | 440 V | A | 0.25 |
| DC23A (poła szeregowo) | | | |
| | 24 V | A | 32 (1) |
| | 48 V | A | 32 (2) |
| | 60 V | A | 32 (3) |
| | 110 V | A | 15 (3) |
| | 220 V | A | 12 (4) |
| DC13 | | | |
| | 24 V | A | 32 |
| | 48 V | A | 25 |
| | 60 V | A | 14 |
| | 110 V | A | 3 |
| | 220 V | A | 0.5 |
| | 440 V | A | 0.15 |
| Rozproszenie mocy | | W | 1.6 |
| Właściwości mechaniczne | | | |
| Zacisk śrubowy | | | M4 |
| Moment obrotowy dokręcania zacisków maks. | | Nm | 1.2 |
| Rozmiar przewodu | | | |
| AWG - Przewód sztywny | | | |
| | min. | AWG | 16 |
| | maks. | AWG | 8 |
| AWG - Przewód elastyczny | | | |
| | min. | AWG | 16 |
| | maks. | AWG | 10 |
| Przekrój przewodu (IEC) - Przewód elastyczny | | | |
| | min. | mm ² | 1.5 |
| | maks. | mm ² | 6 |
| Przekrój przewodu (IEC) - Przewód sztywny | | | |
| | min. | mm ² | 1.5 |
| | maks. | mm ² | 10 |
| Trwałość mechaniczna | | cycles | 1X10 ⁶ |
| Dane techniczne UL | | | |
| Sterowanie bezpośrednie silnika (UL/CSA-DOL) | | | |
| dla trójfazowego silnika | | | |
| | 120 V | HP | 3 |
| | 240 V | HP | 7.5 |
| | 480 V | HP | 15 |
| | 600 V | HP | 15 |
| dla jednofazowego silnika | | | |
| | 120 V | HP | 1.5 |
| | 240 V | HP | 3 |
| Warunki otoczenia | | | |
| Temperatura | | | |
| Temperatura pracy | | | |
| | min. | °C | -25 |

| | | | |
|-------------------------|-------|----|-----|
| Temperatura składowania | maks. | °C | +55 |
| | min. | °C | -40 |
| | maks. | °C | +70 |

Odporność i zabezpieczenie

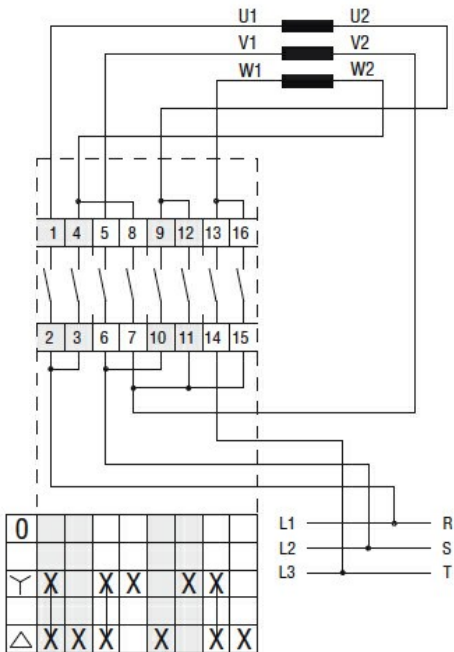
| | |
|------------------------------|------|
| Stopień ochrony IP od frontu | IP65 |
| Stopień ochrony IP zacisków | IP20 |

Wymiary



| | | | | | | | | | | | | | | | |
|------|---------|-----|-----|-----|-----|------|----|-----|----|----|------|------|-------|--------|------|
| GX16 | 90x90 | 1-2 | 3-5 | 90 | 90 | 79 | 79 | 4.5 | 25 | 19 | 30 | 71.3 | 98.3 | 4xPG16 | IP65 |
| GX20 | | 1-2 | 3-5 | | | | | | | | | | | | |
| GX16 | 110x110 | 1-3 | 4-7 | 110 | 110 | 98.4 | 83 | 4.5 | 32 | 21 | 39.5 | 85.5 | 119.5 | 4xPG21 | IP65 |
| GX20 | | 1-3 | 4-7 | | | | | | | | | | | | |
| GX32 | | 1-2 | 3-4 | | | | | | | | | | | | |
| GX40 | | 1-2 | 3-4 | | | | | | | | | | | | |

Schemat połączeń elektrycznych



Certyfikaty i zgodność

Zgodność

| |
|---------------------|
| IEC/EN/BS 60947-1 |
| IEC/EN/BS 60947-3 |
| IEC/EN/BS 60947-5-1 |
| IEC/EN/BS 61058-1 |

Certyfikaty

EAC

Klasyfikacja ETIM

ETIM 8,0

EC001029 -
Przełącznik,
kompletny