

Przeznaczenie produktu				Łączniki krzywkowe
Seria produktu				GX32
Charakterystyka ogólna				
Schemat przełączenia				12 - Przełącznik gwiazda-trójkąt
N° of elements				4
Rodzaj montażu				O - wersja do montażu na płycie z czarnym pokrętle
Właściwości styków				
Znamionowe napięcie izolacji U_i	IEC/EN	V	690	
	UL/CSA	V	600	
Znamionowe napięcie udarowe U_{imp}		kV	6	
Prąd cieplny umowny I_{th}	IEC/EN	A	32	
	UL/CSA	A	32	
Znamionowe napięcie robocze		V	440	
Znamionowe napięcie udarowe		kV	4	
Maksymalna wartość bezpiecznika (gG) do ochrony zwarciowej I_n	10 kA	A	35	
	15 kA	A	35	
	25 kA	A	35	
Prąd udarowy wytrzymywany I_{cw}	1 s	kA	1000	
Przewodność			10/5 mA/V	
Prąd roboczy I_e IEC/EN				
AC1/AC21A		A	32	
AC15	110 V	A	25	
	220/230 V	A	20	
	380/400 V	A	10	
	660/690 V	A	2	
Znamionowa moc robocza w AC				
Trójfazowy AC-3	220/230 V	kW	7.5	
	380/440 V	kW	11	
	500/690 V	kW	11	
Jednofazowy AC-3	110 V	kW	1.8	
	220/230 V	kW	3.5	
	380/440 V	kW	5.5	
Trójfazowy AC23A	220/230 V	kW	8	
	380/440 V	kW	15	
	500/690 V	kW	15	
Jednofazowy AC23A	110 V	kW	2.2	
	220/230 V	kW	3.5	
	380/440 V	kW	6	
Znamionowy prąd roboczy w DC				

DC21A				
	48 V	A	32	
	60 V	A	32	
	110 V	A	5	
	220 V	A	0.8	
	440 V	A	0.25	
DC23A (poła szeregowo)				
	24 V	A	32 (1)	
	48 V	A	32 (2)	
	60 V	A	32 (3)	
	110 V	A	15 (3)	
	220 V	A	12 (4)	
DC13				
	24 V	A	32	
	48 V	A	25	
	60 V	A	14	
	110 V	A	3	
	220 V	A	0.5	
	440 V	A	0.15	
Rozproszenie mocy		W	1.6	
Właściwości mechaniczne				
Zacisk śrubowy				M4
Moment obrotowy dokręcania zacisków maks.		Nm	1.2	
Rozmiar przewodu				
AWG - Przewód sztywny				
	min.	AWG	16	
	maks.	AWG	8	
AWG - Przewód elastyczny				
	min.	AWG	16	
	maks.	AWG	10	
Przekrój przewodu (IEC) - Przewód elastyczny				
	min.	mm ²	1.5	
	maks.	mm ²	6	
Przekrój przewodu (IEC) - Przewód sztywny				
	min.	mm ²	1.5	
	maks.	mm ²	10	
Trwałość mechaniczna		cycles	1X10 ⁶	
Dane techniczne UL				
Sterowanie bezpośrednie silnika (UL/CSA-DOL)				
dla trójfazowego silnika				
	120 V	HP	3	
	240 V	HP	7.5	
	480 V	HP	15	
	600 V	HP	15	
dla jednofazowego silnika				
	120 V	HP	1.5	
	240 V	HP	3	
Warunki otoczenia				
Temperatura				
Temperatura pracy				
	min.	°C	-25	
	maks.	°C	+55	
Temperatura składowania				
	min.	°C	-40	

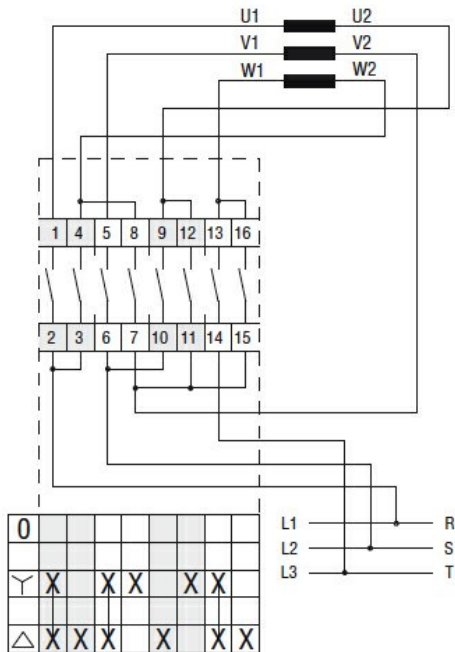
maks. °C +70

Odporność i zabezpieczenie

Stopień ochrony IP od frontu	IP65
Stopień ochrony IP zacisków	IP20

Wymiary

Schemat połączeń elektrycznych



Certyfikaty i zgodność

Zgodność

- CSA C22.2 n° 14
- IEC/EN/BS 60947-1
- IEC/EN/BS 60947-3
- IEC/EN/BS 60947-5-1
- IEC/EN/BS 61058-1
- UL60947-4-1

Certyfikaty

- cULus
- EAC

Klasyfikacja ETIM

ETIM 8,0

EC001029 -
Przełącznik,
kompletny