

Przeznaczenie produktu				Łączniki krzywkowe
Seria produktu				GX32
<b>Charakterystyka ogólna</b>				
Schemat przełączenia				05 - Rozłącznik, 1 polowy
N° of elements				1
Rodzaj montażu				U25 - wersja do montażu tablicowego z żółto/czerwonym pokrętle blokowanym w pozycji 0 i osłonami zacisków
<b>Właściwości styków</b>				
Znamionowe napięcie izolacji Ui	IEC/EN	V	690	
	UL/CSA	V	600	
Znamionowe napięcie udarowe Uimp		kV	6	
Prąd cieplny umowny Ith	IEC/EN	A	32	
	UL/CSA	A	32	
Znamionowe napięcie robocze		V	440	
Znamionowe napięcie udarowe		kV	4	
Maksymalna wartość bezpiecznika (gG) do ochrony zwarciowej In	10 kA	A	35	
	15 kA	A	35	
	25 kA	A	35	
Prąd udarowy wytrzymywany Icw	1 s	kA	1000	
Przewodność				10/5 mA/V
Prąd roboczy Ie IEC/EN				
AC1/AC21A		A	32	
AC15	110 V	A	25	
	220/230 V	A	20	
	380/400 V	A	10	
	660/690 V	A	2	
Znamionowa moc robocza w AC				
Trójfazowy AC-3	220/230 V	kW	7.5	
	380/440 V	kW	11	
	500/690 V	kW	11	
Jednofazowy AC-3	110 V	kW	1.8	
	220/230 V	kW	3.5	
	380/440 V	kW	5.5	
Trójfazowy AC23A	220/230 V	kW	8	
	380/440 V	kW	15	
	500/690 V	kW	15	

Jednofazowy AC23A

110 V	kW	2.2
220/230 V	kW	3.5
380/440 V	kW	6

Znamionowy prąd roboczy w DC

DC21A

48 V	A	32
60 V	A	32
110 V	A	5
220 V	A	0.8
440 V	A	0.25

DC23A (poła szeregowo)

24 V	A	32 (1)
48 V	A	32 (2)
60 V	A	32 (3)
110 V	A	15 (3)
220 V	A	12 (4)

DC13

24 V	A	32
48 V	A	25
60 V	A	14
110 V	A	3
220 V	A	0.5
440 V	A	0.15

Rozproszenie mocy

W	1.6
---	-----

Właściwości mechaniczne

Zacisk śrubowy

M4

Moment obrotowy dokręcania zacisków maks.

Nm	1.2
----	-----

Rozmiar przewodu

AWG - Przewód sztywny

min.	AWG	16
maks.	AWG	8

AWG - Przewód elastyczny

min.	AWG	16
maks.	AWG	10

Przekrój przewodu (IEC) - Przewód elastyczny

min.	mm <sup>2</sup>	1.5
maks.	mm <sup>2</sup>	6

Przekrój przewodu (IEC) - Przewód sztywny

min.	mm <sup>2</sup>	1.5
maks.	mm <sup>2</sup>	10

Trwałość mechaniczna

cycles 1X10<sup>6</sup>

Dane techniczne UL

Sterowanie bezpośrednie silnika (UL/CSA-DOL)

dla trójfazowego silnika

120 V	HP	3
240 V	HP	7.5
480 V	HP	15
600 V	HP	15

dla jednofazowego silnika

120 V	HP	1.5
240 V	HP	3

Warunki otoczenia

Temperatura

Temperatura pracy

min.	°C	-25
maks.	°C	+55

Temperatura składowania

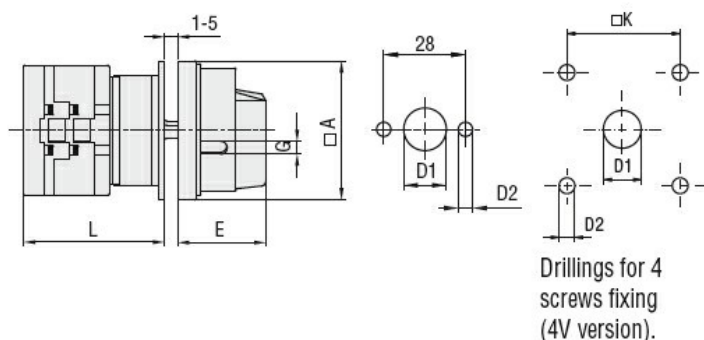
min.	°C	-40
maks.	°C	+70

**Odporność i zabezpieczenie**

Stopień ochrony IP od frontu IP65

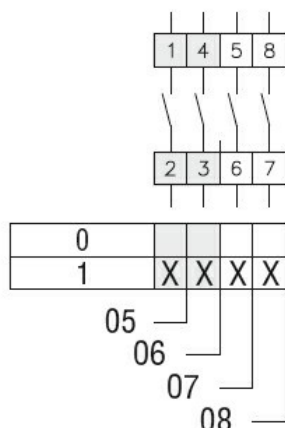
Stopień ochrony IP zacisków IP20

**Wymiary**



Series	Dimensions						L			
	□A	D1	D2	E	G	□K	1	2	3...12	
<b>GX16</b>	48	12	5	34.2	5	36	43	51.5	60	136.5
<b>GX20</b>	48	12	5	34.2	5	36	43	51.5	60	136.5
<b>GX32</b>	65	14	5	38	6	48	51	63	75	183
<b>GX40</b>	65	14	5	38	6	48	51	63	75	183

**Schemat połączeń elektrycznych**



**Certyfikaty i zgodność**

Zgodność

CSA C22.2 n° 14

IEC/EN/BS 60947-1

IEC/EN/BS 60947-3

IEC/EN/BS 60947-5-1

IEC/EN/BS 61058-1

UL60947-4-1

Certyfikaty

cULus

---

EAC

**Klasyfikacja ETIM**

ETIM 8,0

EC001029 -  
Przełącznik,  
kompletny