



Przeznaczenie produktu

Łączniki  
krzywkowe  
GX20

Seria produktu

**Charakterystyka ogólna**

Schemat przełączenia

92 - Rozłącznik, 4  
polowy

N° of elements

2

Rodzaj montażu

U25 - wersja do  
montażu  
tablicowego z  
żółto/czerwonym  
pokrętkiem  
blokowanym w  
pozycji 0 i  
osłonami  
zacisków

**Właściwości styków**

Znamionowe napięcie izolacji  $U_i$

IEC/EN	V	690
UL/CSA	V	600

Znamionowe napięcie udarowe  $U_{imp}$

kV	6
----	---

Prąd cieplny umowny  $I_{th}$

IEC/EN	A	20
UL/CSA	A	15

Znamionowe napięcie robocze

V	440
---	-----

Znamionowe napięcie udarowe

kV	4
----	---

Maksymalna wartość bezpiecznika (gG) do ochrony zwarciowej  $I_n$

10 kA	A	20
15 kA	A	20
25 kA	A	20

Prąd udarowy wytrzymywany  $I_{cw}$

1 s	kA	250
-----	----	-----

Przewodność

10/5 mA/V
-----------

Prąd roboczy  $I_e$  IEC/EN

AC1/AC21A

A	20
---	----

AC15

110 V	A	10
220/230 V	A	8
380/400 V	A	6
660/690 V	A	1.5

Znamionowa moc robocza w AC

Trójfazowy AC-3

220/230 V	kW	3.7
380/440 V	kW	5.5
500/690 V	kW	5.5

Jednofazowy AC-3			
	110 V	kW	0.75
	220/230 V	kW	1.8
	380/440 V	kW	3
Trójfazowy AC23A			
	220/230 V	kW	4
	380/440 V	kW	7.5
	500/690 V	kW	7.5
Jednofazowy AC23A			
	110 V	kW	0.75
	220/230 V	kW	2.2
	380/440 V	kW	3.5
Znamionowy prąd roboczy w DC			
DC21A			
	48 V	A	20
	60 V	A	20
	110 V	A	4
	220 V	A	0.6
	440 V	A	0.25
DC23A (pola szeregowo)			
	24 V	A	20 (1)
	48 V	A	20 (2)
	60 V	A	20 (3)
	110 V	A	10 (3)
	220 V	A	8 (4)
DC13			
	24 V	A	20
	48 V	A	16
	60 V	A	12
	110 V	A	1
	220 V	A	0.4
	440 V	A	0.15
Rozproszenie mocy		W	0.6
<b>Właściwości mechaniczne</b>			
Zacisk śrubowy			M3
Moment obrotowy dokręcania zacisków maks.		Nm	0.8
Rozmiar przewodu			
AWG - Przewód sztywny			
	min.	AWG	20
	maks.	AWG	12
AWG - Przewód elastyczny			
	min.	AWG	20
	maks.	AWG	12
Przekrój przewodu (IEC) - Przewód elastyczny			
	min.	mm <sup>2</sup>	0.5
	maks.	mm <sup>2</sup>	2.5
Przekrój przewodu (IEC) - Przewód sztywny			
	min.	mm <sup>2</sup>	0.5
	maks.	mm <sup>2</sup>	2.5
Trwałość mechaniczna		cycles	1X10 <sup>6</sup>
<b>Dane techniczne UL</b>			
Sterowanie bezpośrednie silnika (UL/CSA-DOL) dla trójfazowego silnika			
	120 V	HP	1.5

240 V	HP	3
480 V	HP	5
600 V	HP	5

dla jednofazowego silnika

120 V	HP	0.75
240 V	HP	1.5

### Warunki otoczenia

Temperatura

Temperatura pracy

min.	°C	-25
maks.	°C	+55

Temperatura składowania

min.	°C	-40
maks.	°C	+70

### Odporność i zabezpieczenie

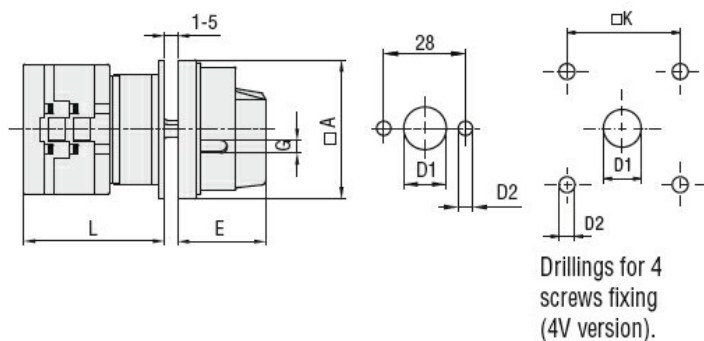
Stopień ochrony IP od frontu

IP65

Stopień ochrony IP zacisków

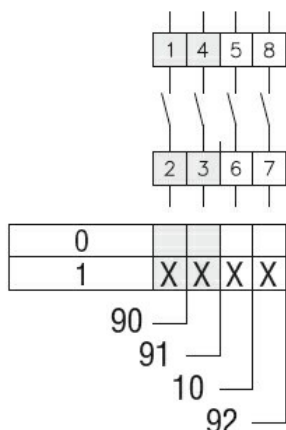
IP20

### Wymiary



Series	Dimensions						L			
	□A	D1	D2	E	G	□K	1	2	3...12	
<b>GX16</b>	48	12	5	34.2	5	36	43	51.5	60	136.5
<b>GX20</b>	48	12	5	34.2	5	36	43	51.5	60	136.5
<b>GX32</b>	65	14	5	38	6	48	51	63	75	183
<b>GX40</b>	65	14	5	38	6	48	51	63	75	183

### Schemat połączeń elektrycznych



### Certyfikaty i zgodność

Zgodność

CSA C22.2 n° 14

IEC/EN/BS 60947-1

IEC/EN/BS 60947-3

IEC/EN/BS 60947-5-1

IEC/EN/BS 61058-1

UL60947-4-1

Certyfikaty

cULus

EAC

**Klasyfikacja ETIM**

ETIM 8,0

EC001105 -  
Rozłącznik