

Przeznaczenie produktu	Łączniki krzywkowe		
Seria produktu	GX20		
<b>Charakterystyka ogólna</b>			
Schemat przełączenia	26 - Przełącznik zmiany kierunku obrotów do silnika 3F, z samoczynnym powrotem		
N° of elements	3		
Rodzaj montażu	U25 - wersja do montażu tablicowego z żółto/czerwonym pokrętle blokowanym w pozycji 0 i osłonami zacisków		
<b>Właściwości styków</b>			
Znamionowe napięcie izolacji $U_i$	IEC/EN	V	690
	UL/CSA	V	600
Znamionowe napięcie udarowe $U_{imp}$		kV	6
Prąd cieplny umowny $I_{th}$	IEC/EN	A	20
	UL/CSA	A	15
Znamionowe napięcie robocze		V	440
Znamionowe napięcie udarowe		kV	4
Maksymalna wartość bezpiecznika (gG) do ochrony zwarciowej $I_n$	10 kA	A	20
	15 kA	A	20
	25 kA	A	20
Prąd udarowy wytrzymywany $I_{cw}$	1 s	kA	250
Przewodność			10/5 mA/V
Prąd roboczy $I_e$ IEC/EN			
AC1/AC21A		A	20
AC15			
	110 V	A	10
	220/230 V	A	8
	380/400 V	A	6
	660/690 V	A	1.5
Znamionowa moc robocza w AC			
Trójfazowy AC-3			
	220/230 V	kW	3.7
	380/440 V	kW	5.5
	500/690 V	kW	5.5
Jednofazowy AC-3			
	110 V	kW	0.75
	220/230 V	kW	1.8
	380/440 V	kW	3

ŁĄCZNIK KRZYWKOWY SERII GX, PRZEŁĄCZNIK ZMIANY KIERUNKU OBROTÓW SILNIKA 3 FAZOWEGO, Z POWROTEM DO POZYCJI 0, 20A, DO MONTAŻU TABLICOWEGO, Z ŻÓŁTO/CZERWONYM POKRĘTŁEM BLOKOWANYM W POZYCJI 0, OSŁONAMI ZACISKÓW I TABLICZKĄ 48X48MM

Trójfazowy AC23A	220/230 V	kW	4
	380/440 V	kW	7.5
	500/690 V	kW	7.5
Jednofazowy AC23A	110 V	kW	0.75
	220/230 V	kW	2.2
	380/440 V	kW	3.5

Znamionowy prąd roboczy w DC

DC21A	48 V	A	20
	60 V	A	20
	110 V	A	4
	220 V	A	0.6
	440 V	A	0.25
DC23A (poła szeregowo)	24 V	A	20 (1)
	48 V	A	20 (2)
	60 V	A	20 (3)
	110 V	A	10 (3)
	220 V	A	8 (4)

DC13	24 V	A	20
	48 V	A	16
	60 V	A	12
	110 V	A	1
	220 V	A	0.4
440 V	A	0.15	

Rozproszenie mocy W 0.6

#### Właściwości mechaniczne

Zacisk śrubowy M3

Moment obrotowy dokręcania zacisków maks. Nm 0.8

Rozmiar przewodu

AWG - Przewód sztywny	min.	AWG	20
	maks.	AWG	12

AWG - Przewód elastyczny	min.	AWG	20
	maks.	AWG	12

Przekrój przewodu (IEC) - Przewód elastyczny	min.	mm <sup>2</sup>	0.5
	maks.	mm <sup>2</sup>	2.5

Przekrój przewodu (IEC) - Przewód sztywny	min.	mm <sup>2</sup>	0.5
	maks.	mm <sup>2</sup>	2.5

Trwałość mechaniczna cycles 1X10<sup>6</sup>

#### Dane techniczne UL

Sterowanie bezpośrednie silnika (UL/CSA-DOL)

dla trójfazowego silnika	120 V	HP	1.5
	240 V	HP	3
	480 V	HP	5
	600 V	HP	5

dla jednofazowego silnika

ŁĄCZNIK KRZYWKOWY SERII GX, PRZEŁĄCZNIK ZMIANY KIERUNKU OBROTÓW SILNIKA 3 FAZOWEGO, Z POWROTEM DO POZYCJI 0, 20A, DO MONTAŻU TABLICOWEGO, Z ŻÓŁTO/CZERWONYM POKRĘTŁEM BLOKOWANYM W POZYCJI 0, OSŁONAMI ZACISKÓW I TABLICZKĄ 48X48MM

120 V	HP	0.75
240 V	HP	1.5

**Warunki otoczenia**

Temperatura

Temperatura pracy

min.	°C	-25
maks.	°C	+55

Temperatura składowania

min.	°C	-40
maks.	°C	+70

**Odporność i zabezpieczenie**

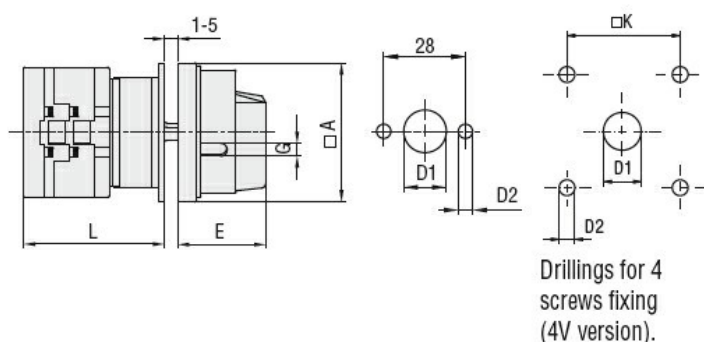
Stopień ochrony IP od frontu

IP65

Stopień ochrony IP zacisków

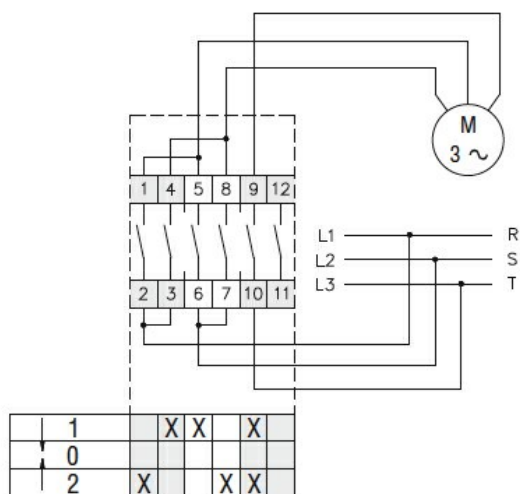
IP20

**Wymiary**



Series	Dimensions						L				
	□A	D1	D2	E	G	□K	1	2	3...12		
GX16	48	12	5	34.2	5	36	43	51.5	60	136.5	
GX20	48	12	5	34.2	5	36	43	51.5	60	136.5	
GX32	65	14	5	38	6	48	51	63	75	183	
GX40	65	14	5	38	6	48	51	63	75	183	

**Schemat połączeń elektrycznych**



**Certyfikaty i zgodność**

Zgodność

CSA C22.2 n° 14

ŁĄCZNIK KRZYWKOWY SERII GX, PRZEŁĄCZNIK ZMIANY KIERUNKU OBROTÓW SILNIKA 3 FAZOWEGO, Z POWROTEM DO POZYCJI 0, 20A, DO MONTAŻU TABLICOWEGO, Z ŻÓŁTO/CZERWONYM POKRĘTŁEM BLOKOWANYM W POZYCJI 0, OSŁONAMI ZACISKÓW I TABLICZKĄ 48X48MM

---

IEC/EN/BS 60947-1

---

IEC/EN/BS 60947-3

---

IEC/EN/BS 60947-5-1

---

IEC/EN/BS 61058-1

---

UL60947-4-1

Certyfikaty

---

cULus

---

EAC

#### Klasyfikacja ETIM

ETIM 8,0

EC001029 -  
Przełącznik,  
kompletny